

Merkmale

- 2-kanalig
- DC-Version, positive Polarität
- Arbeitsspannung 6 V/24 V bei 2 µA
- Längswiderstand max. 112 Ω/354 Ω
- Sicherungsnennstrom 32 mA
- Montage auf Terminal Base oder Termination Board, steckbar
- Asymmetrische Variante
- Austauschbare Vorsicherung

Funktion

Die Zenerbarriere verhindert die Übertragung unzulässig hoher Energie vom Nicht-Ex-Bereich in den Ex-Bereich.

Die in der Zenerbarriere enthaltenen Zenerdioden sind in Sperrichtung geschaltet. Die Durchbruchspannung der Dioden wird beim Normalbetrieb nicht überschritten. Wird durch einen Fehler im Nicht-Ex-Bereich diese Spannung überschritten, beginnen die Dioden zu leiten, wodurch die Sicherung ausgelöst wird. Die Zenerbarriere hat eine positive Polarität, d. h. die Anoden der Zenerdioden sind geerdet.

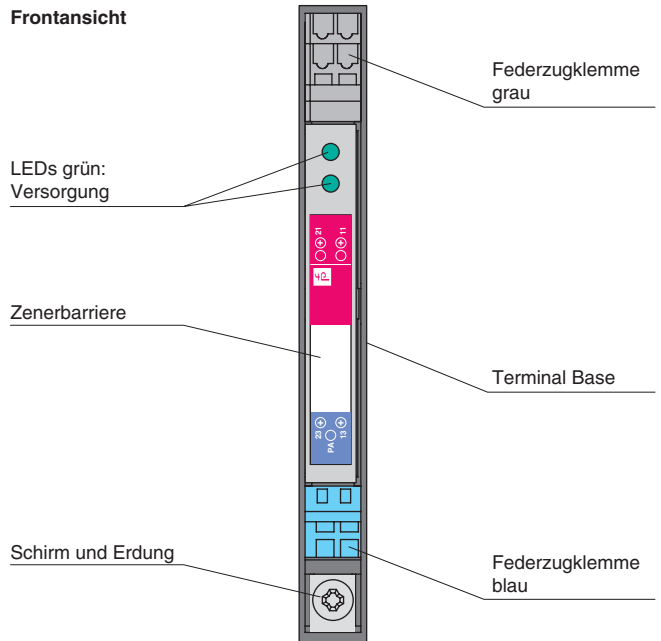
Zusätzlich ist diese Zenerbarriere mit einer austauschbaren Vorsicherung ausgestattet.

Asymmetrische Zenerbarrieren dienen zur Optimierung von Applikationen, die bezogen auf Erdpotential mit unterschiedlichen Spannungspegeln arbeiten.

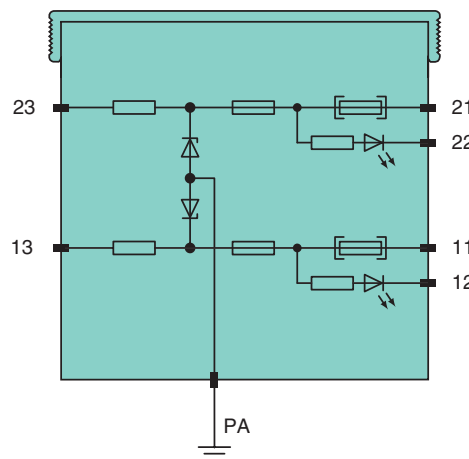
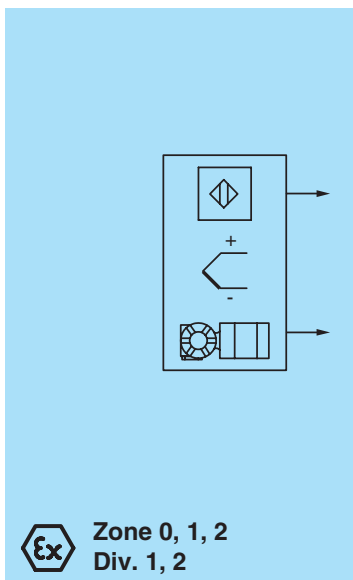
Je nach Anwendungsfall ergeben sich für die Reihen- oder Parallelschaltung erhöhte oder verringerte eigensichere Kennwerte. Diese Kennwerte finden Sie im Zertifikat zur Zenerbarriere. Anwendungsbeispiele finden Sie in der Systembeschreibung der Zenerbarrieren.

Die Zenerbarrieren werden jeweils ohne Terminal Base oder Termination Board geliefert. Bitte als Zubehör separat bestellen (Zubehör siehe technische Daten).

Aufbau



Anschluss



Zone 2
Div. 2

Veröffentlichungsdatum 2014-09-03 17:49 Ausgabedatum 2014-09-03 545537_ges.xml

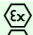
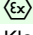
Beachten Sie „Allgemeine Hinweise zu Pepperl+Fuchs-Produktinformationen“.

Pepperl+Fuchs-Gruppe
www.pepperl-fuchs.com

USA: +1 330 486 0002
pa-info@us.pepperl-fuchs.com

Deutschland: +49 621 776 2222
pa-info@de.pepperl-fuchs.com

Singapur: +65 6779 9091
pa-info@sg.pepperl-fuchs.com

Allgemeine Daten	
Typ	DC-Version, positive Polarität
Elektrische Daten	
Nennwiderstand	Klemmen 21, 23: ohne Vorsicherung 87,5 Ω, mit Vorsicherung 103,5 Ω Klemmen 11, 13: ohne Vorsicherung 326,5 Ω, mit Vorsicherung 343 Ω
Längswiderstand	Klemmen 21, 23: ohne Vorsicherung max. 92,5 Ω, mit Vorsicherung max. 112 Ω Klemmen 11, 13: ohne Vorsicherung max. 334 Ω, mit Vorsicherung max. 354 Ω
Sicherungs-nennstrom	interne Sicherung 32 mA , Vorsicherung 32 mA
Anschluss explosionsgefährdeter Bereich	
Anschluss	Klemmen 13; 23
Anschluss sicherer Bereich	
Anschluss	Klemmen 11, 12; 21, 22
Arbeitsspannung	Klemmen 21, 22, PA: 6 V bei 2 μA; Klemmen 11, 12, PA: 24 V bei 2 μA
Konformität	
Schutzart	IEC 60529
Umgebungsbedingungen	
Umgebungstemperatur	-20 ... 60 °C (-4 ... 140 °F)
Lagertemperatur	-40 ... 80 °C (-40 ... 176 °F)
Relative Luftfeuchtigkeit	< 75 % (Jahresmittel) < 95 % (30 T/Jahr), keine Betauung
Mechanische Daten	
Schutzart	IP20 (auf Terminal Base oder Termination Board montiert)
Anschluss	Verdrahtung über Terminal Base oder Termination Board
Masse	ca. 70 g
Abmessungen	9,7 x 70,4 x 68,2 mm
Bauform	steckbares Gehäuse
Befestigung	Terminal Base- oder Termination Board-Montage auf 35 mm-Normschiene gemäß DIN EN 60715
Daten für den Einsatz in Verbindung mit Ex-Bereichen	
EG-Baumusterprüfbescheinigung	TÜV 99 ATEX 1449 X , weitere Bescheinigungen siehe www.pepperl-fuchs.com
Gruppe, Kategorie, Zündschutzart	 II (1) G [Ex ia] IIC  II (1) D [Ex iaD]
Spannung U _o	Klemmen 23, PA: 10 V ; Klemmen 13, PA: 28 V
Strom I _o	Klemmen 23, PA: 200 mA ; Klemmen 13, PA: 93 mA
Leistung P _o	Klemmen 23, PA: 500 mW ; Klemmen 13, PA: 651 mW
Versorgung	
Sicherheitst. Maximalspannung U _m	250 V
Richtlinienkonformität	
Richtlinie 94/9/EG	EN 60079-0:2012, EN 60079-11:2012, EN 60079-26:2007
Allgemeine Informationen	
Ergänzende Informationen	Beachten Sie, soweit zutreffend, die EG-Baumusterprüfbescheinigungen, Konformitätsaussagen, Konformitätserklärungen, Konformitätsbescheinigungen und Betriebsanleitungen. Diese Informationen finden Sie unter www.pepperl-fuchs.com .
Zubehör	
Bezeichnung	Terminal Base für 1 Zenerbarriere: SB9101 Termination Board für 6 Zenerbarrieren: SB9106 Termination Board für 10 Zenerbarrieren: SB9100 Erdungsschiene für 20 Geräte: SB9220 Erdungsschiene für 10 Geräte: SB9221 Erdungsschiene für 6 Geräte: SB9222