



PC-Bedienstation PC915 Series

- 15-Zoll-TFT-Display mit optionalem Touchscreen
- Display mit hoher Helligkeit für Lesbarkeit bei Sonnenlicht
- Nähte durchgehend geschweißt und glatt geschliffen (Type 4/4X, IP66)
- Verschiedene Tastatur / Maus-Optionen
- 100 mm VESA-Befestigung
- Zugelassen für Class I, Div. 2 / ATEX Zone 2
- Intel® Atom™ E3826 1.46 GHz

15 Zoll Bedienterminal



Funktion

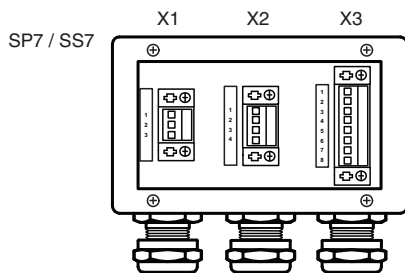
Die Bedienstation PC915 ist für den Dauerbetrieb unter widrigen Umgebungsbedingungen ausgelegt, wie z. B. in den Anwendungsbereichen Fertigung, Öl- und Gasverarbeitung sowie Chemie.

Die PC915-Serie ist mit einem Intel Atom E3826 1,46 GHz Prozessor ausgestattet und verfügt über 120 GB SSD-Speicher.

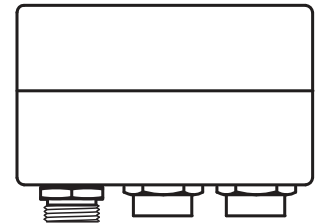
Die kompakte Gehäusebauform ermöglicht eine einfache Montage mit 100-mm-VESA-Anschluss-Adapter nach Industriestandard.

Diese 15"-PC-Bedienstation verfügt über einen optionalen Touchscreen und eine Tastatur mit diversen Mausoptionen.

Anschluss



SP5 / SS5



X1 Klemmen	AC	DC
1.1	L	+
1.2	N	-
1.3	GND	GND

X2 Klemmen	Beschreibung
2.1	VCC RD
2.2	D + GN
2.3	D - WH
2.4	GND BK

X3 Klemmen	Beschreibung
3.1	BI_DA + WH/GN
3.2	BI_DA - GN
3.3	BI_DB + WH/OR
3.4	BI_DC + BU
3.5	BI_DC - WH/BU
3.6	BI_DB - OR
3.7	BI_DD + WH/BN
3.8	BI_DD - BN



Veröffentlichungsdatum: 2022-04-04 Ausgabedatum: 2022-04-04 Dateiname: 547090_ger.pdf

Beachten Sie „Allgemeine Hinweise zu Pepperl+Fuchs-Produktinformationen“.

Pepperl+Fuchs-Gruppe
www.pepperl-fuchs.com

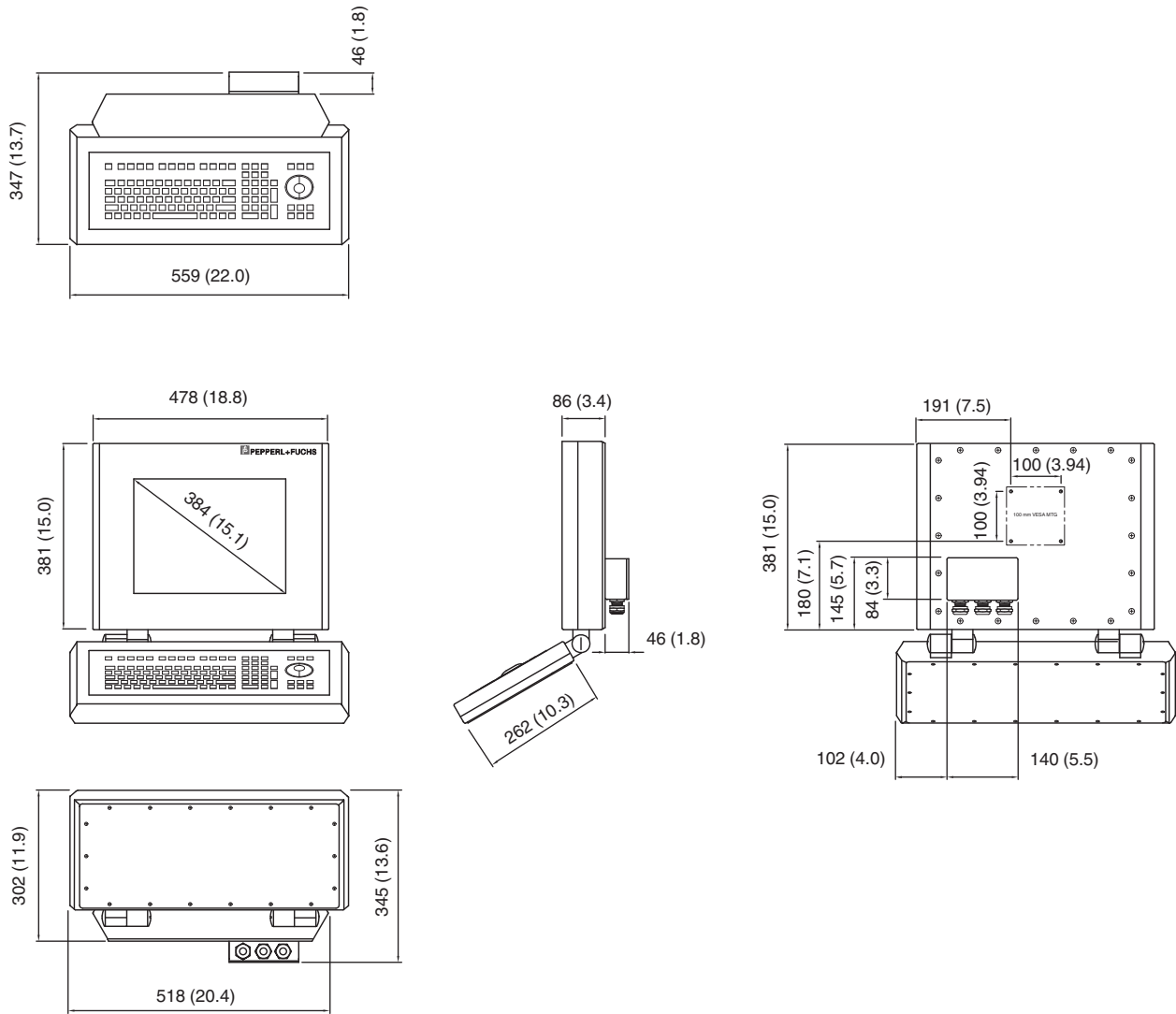
USA: +1 330 486 0002
pa-info@us.pepperl-fuchs.com

Deutschland: +49 621 776 2222
pa-info@de.pepperl-fuchs.com

Singapur: +65 6779 9091
pa-info@sg.pepperl-fuchs.com

PEPPERL+FUCHS

Abmessungen



Veröffentlichungsdatum: 2022-04-04 Ausgabedatum: 2022-04-04 Dateiname: 547090_ger.pdf

Technische Daten

Hardware

Prozessor	Intel® Atom™ E3826 1.46 GHz
RAM	bis 8 GB
Massenspeicher	120 GB SSD

Versorgung

Leistungsaufnahme	2.5 A max, 100 ... 240 VAC, 50 ... 60 Hz, oder 20-30 VDC
-------------------	--

Anzeigen/Bedienelemente

Display

Beachten Sie „Allgemeine Hinweise zu Pepperl+Fuchs-Produktinformationen“.

Technische Daten

Bildschirmdiagonale	15-Zoll (559 mm)
Ansprechzeit	Standard: 30 ms max. Helligkeit: 25 ms
Auflösung	1024 x 768
Darstellbare Farben	24 Bit Farbtiefe (16,7 Mio. Farben)
Kontrast	Standard: 800:1 max. Helligkeit: 700:1
Helligkeit	Standard: 350 cd/m ² (nits) max. Helligkeit: 1200 cd/m ² (nits)
Lesewinkel	160° in alle Richtungen
Lebensdauer	Lebensdauer der Hintergrundbeleuchtung: 50.000 h typische Halbwertszeit
Eingabemedien	
Touchscreen	Resistiver Touchscreen, 5-Draht gehärteter, resistiver Touchscreen, 5-Draht
Tastatur	Touchpad , optischer Trackball (50 mm) , Joystick Anschlüsse : USB
Schnittstelle	
Schnittstellentyp	1 x RJ-45 (GB Ethernet) , 1 x USB 2,0 , 1 x Stromversorgung
Richtlinienkonformität	
Elektromagnetische Verträglichkeit	
Richtlinie 89/336/EWG	EN55022A, EN61000-6-2, EN61000-3-2, EN61000-3-3
Software	
Betriebssystem	Windows® 10 IoT Enterprise 2016 LTSC (x 64)
Umgebungsbedingungen	
Betriebstemperatur	-20 ... 50 °C (-4 ... 122 °F)
Lagertemperatur	-20 ... 60 °C (-4 ... 140 °F)
Relative Luftfeuchtigkeit	0 ... 90% (nicht kondensierend)
Schockfestigkeit	30 g, 11 ms, alle Achsen
Vibrationsfestigkeit	5 ... 100 Hz 1 G, 12 m/s ²
Mechanische Daten	
Schutzart	Typ 4X (rostfreier Stahl) Typ 4 (lackierter Stahl) IP66
Material	Hauptgehäuse: schwarz lackierter Stahl oder Edelstahl 316L Hauptgehäuse (hintere Abdeckung): eloxiertes Aluminium 6062, marinetauglich
Montage	100 mm (3,9 Zoll) VESA-Befestigung
Masse	Hauptgerät: 11,3 kg (25 lb) ohne Tastatur; 16,8 kg (37 lb) mit Tastatur
Abmessungen	Hauptgehäuse: 478 x 381 x 86 mm (18,8 x 15,0 x 3,4 Zoll), mit Verteilerkasten 43 mm (1,7 Zoll) mehr Tiefe Tastaturgehäuse: 559 x 254 x 51 mm (22,0 x 10,0 x 2,0 Zoll)
Daten für den Einsatz in Verbindung mit explosionsgefährdeten Bereichen	
EU-Baumusterprüfbescheinigung	
Kennzeichnung	Ⓜ II 3G Ex ic nA IIC T4 Gc
Internationale Zulassungen	
ETL-Zulassung	Klasse I, Div. 2 Groups A, B, C, D; T4

Zubehör

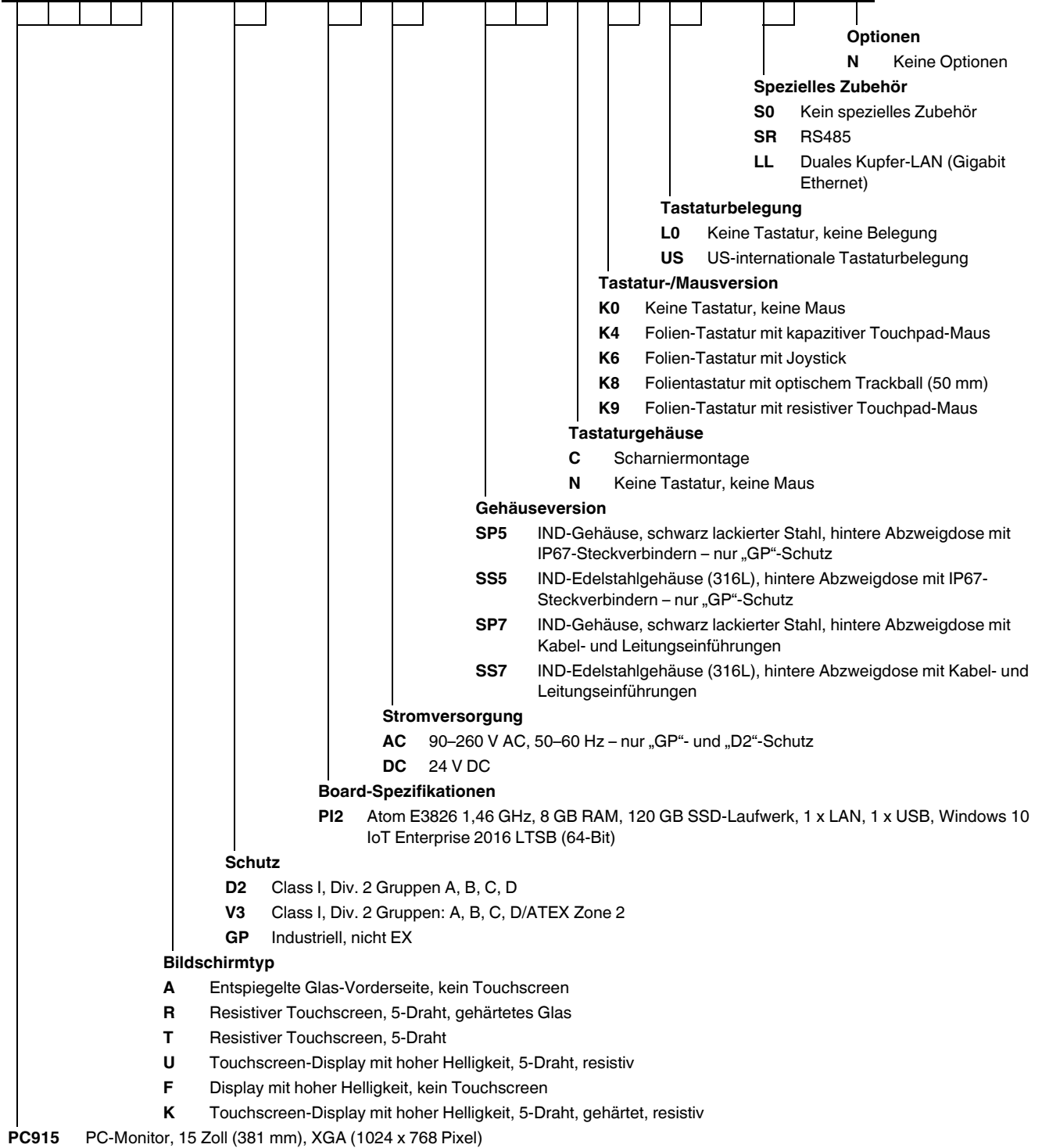
	VESA CABLE FEEDTHROUGH	Slimline-Adapterplatte
---	-------------------------------	------------------------

Veröffentlichungsdatum: 2022-04-04 Ausgabedatum: 2022-04-04 Dateiname: 547090_ger.pdf

Beachten Sie „Allgemeine Hinweise zu Pepperl+Fuchs-Produktinformationen“.

Typenschlüssel

P C 9 1 5 A - D 2 - PD 1 A C - S P 5 C K 0 L 0 - S 0 - N



Veröffentlichungsdatum: 2022-04-04 Ausgabedatum: 2022-04-04 Dateiname: 547090_ger.pdf