



Scanner-Halterung für Handlesegeräte für 1-D-/2-D-Codes für VisuNet GXP 21,5"

SCANNER-HOLDER-U1-XX00-N0

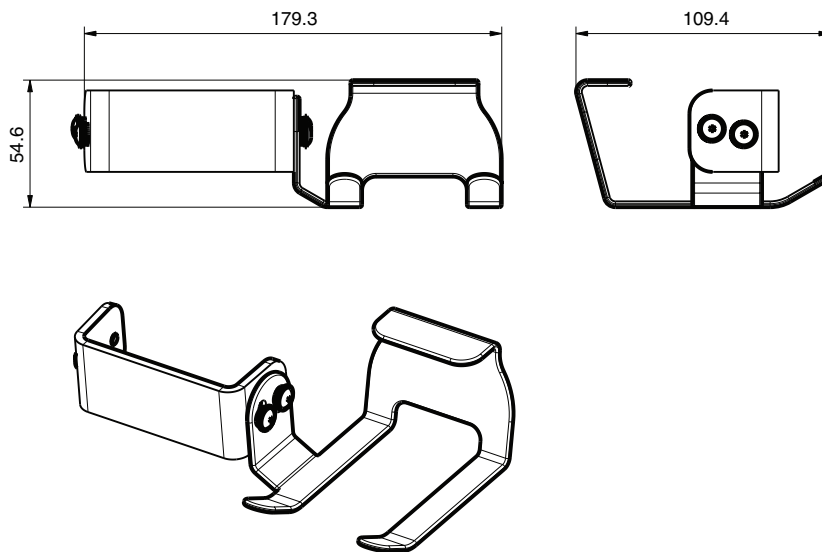
- Haltewinkel
- Einfache und schnelle Montage
- Kompatibel mit AG-XX00 Gehäuse (einschließlich Adapter)
- Kompatibel mit Handlesegeräten für 1-D-/2-D-Codes wie die Serien IDM- und Ident-Ex®

Edelstahlhalterung für IDM-Z1- Handlesegeräte, kompatibel mit AG-XX00 Gehäuse

Funktion

Der SCANNER-HOLDER-U1-XX00-N0 wird mit einem Adapter und geeigneten Schrauben zur Montage am Gehäuse AG-XX00 geliefert.

Abmessungen



Technische Daten

Mechanische Daten

Material	1,4301 rostfreier Stahl
Masse	300 g
Befestigung	Lieferumfang: 2 x M5-Schrauben und Befestigungsflansch Anzugsdrehmoment: 6 Nm Weitere Informationen finden Sie im Systemhandbuch für VisuNet GXP *-22F*

Veröffentlichungsdatum: 2021-08-24 Ausgabedatum: 2021-08-24 Dateiname: 548267_ger.pdf

Beachten Sie „Allgemeine Hinweise zu Pepperl+Fuchs-Produktinformationen“.

Pepperl+Fuchs-Gruppe
www.pepperl-fuchs.com

USA: +1 330 486 0002
pa-info@us.pepperl-fuchs.com

Deutschland: +49 621 776 2222
pa-info@de.pepperl-fuchs.com

Singapur: +65 6779 9091
pa-info@sg.pepperl-fuchs.com

PF PEPPERL+FUCHS