

Halterung für Handlesegeräte für 1-D-/2-D-Codes für VisuNet GXP 19"

HOLDER-BRACKET-AG1-IDMx61-B-N0

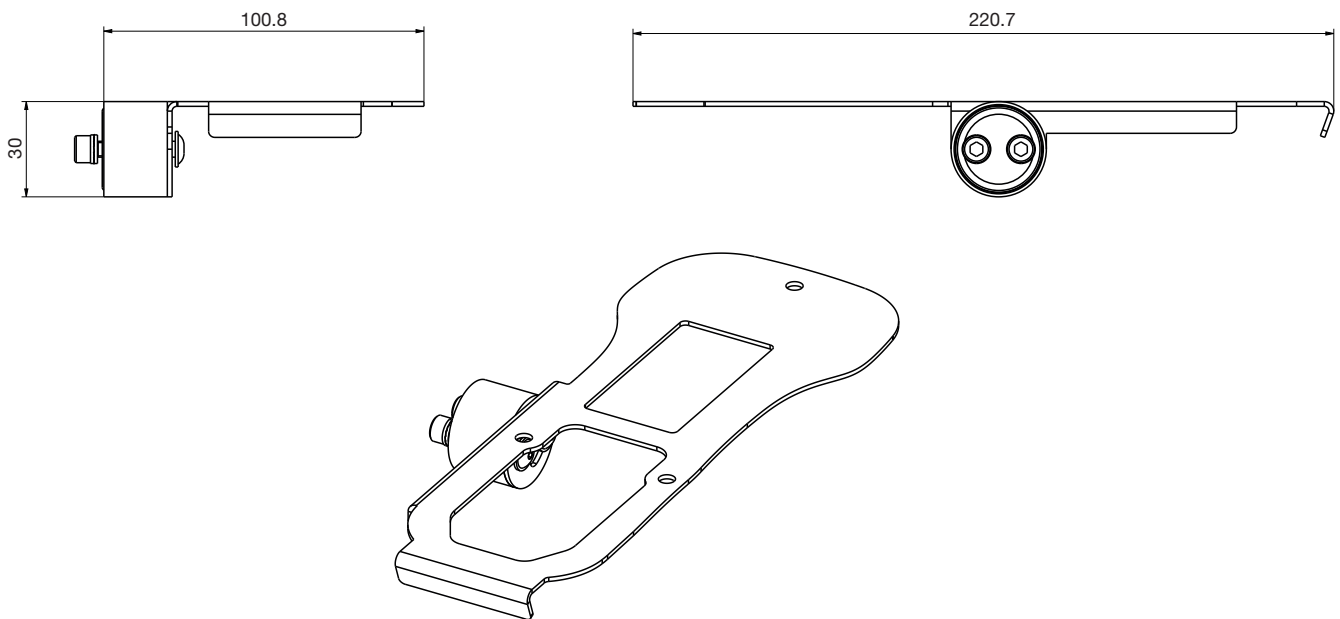
- Haltewinkel
- Einfache und schnelle Montage
- Kompatibel mit AG1 Gehäuse (einschließlich Adapter)
- Kompatibel mit Basis- und Ladestationen für Handlesegerät für 1-D-/2-D-Codes

Edelstahlhalterung zur Montage der IDM-Zx-x6x-B-Jx-BT-N0 Basisstation am AG1 Gehäuse

Funktion

Der HOLDER-BRACKET-AG1-IDMx61-B-N0 wird mit einem Adapter und geeigneten Schrauben zur Montage am Gehäuse AG1 geliefert.

Abmessungen



Technische Daten

Mechanische Daten

Material	1,4301 rostfreier Stahl
Masse	200 g
Befestigung	Lieferumfang: 2 x M5-Schrauben und Befestigungsflansch Anzugsdrehmoment: 6 Nm Befestigen Sie die Basisstation mit den mitgelieferten 3 x M4-Schrauben an der Halterung. Die verschiedenen Schraubenlängen sind der Maßzeichnung zu entnehmen. Weitere Informationen finden Sie im Systemhandbuch für VisuNet GXP *-19S*

Veröffentlichungsdatum: 2022-12-13 Ausgabedatum: 2022-12-13 Dateiname: 548395_ger.pdf

Beachten Sie „Allgemeine Hinweise zu Pepperl+Fuchs-Produktinformationen“.

Pepperl+Fuchs-Gruppe
www.pepperl-fuchs.com

USA: +1 330 486 0002
pa-info@us.pepperl-fuchs.com

Deutschland: +49 621 776 2222
pa-info@de.pepperl-fuchs.com

Singapur: +65 6779 9091
pa-info@sg.pepperl-fuchs.com

 PEPPERL+FUCHS