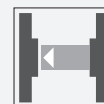




## Barrera óptica de seguridad INNO-SAFE-10M-E3-V31

WITTsensoric

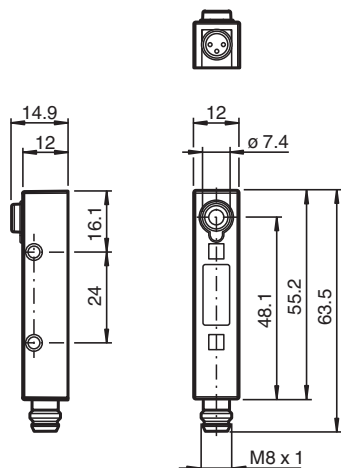


- Salida de semiconductor
- Entrada de Test
- Indicador LED en la ventana de visualización
- conector de alta calidad
- Alto grado de protección (IP67), completamente encapsulado
- Construcción pequeña

Barrera óptica de seguridad



### Dimensiones



### Datos técnicos

#### Componentes del sistema

Emisor	INNO-SAFE-T
Receptor	INNO-SAFE-R

#### Datos generales

Distancia útil operativa	1 ... 10 m
Distancia útil límite	14 m
Cantidad de haces del campo protector	1
Emisor de luz	IRED
Tipo de luz	Infrarrojo, luz alterna 850 nm
Categoría de seguridad según IEC/EN 61496	4
Identificación	CE
Diámetro del haz de luz	aprox. 1,4 m a una distancia de 10 m
Ángulo de apertura	± 4 °
Salida de luz	frontal
Límite de luz extraña	100000 Lux

#### Elementos de indicación y manejo

Fecha de publicación: 2024-06-27 Fecha de edición: 2024-07-01 : 64316402\_spa.pdf

Consulte "Notas generales sobre la información de los productos de Pepperl+Fuchs".

Pepperl+Fuchs Group  
www.pepperl-fuchs.com

EE. UU.: +1 330 486 0001  
fa-info@us.pepperl-fuchs.com

Alemania: +49 621 776 1111  
fa-info@de.pepperl-fuchs.com

Singapur: +65 6779 9091  
fa-info@sg.pepperl-fuchs.com

**PF** PEPPERL+FUCHS

## Datos técnicos

Indicación de trabajo		Emisor: LED verde
Indicación de la función		Emisor: LED verde ( desbalance en modo de prueba ) receptor: LED rojo, se ilumina con haz de luz libre
<b>Datos eléctricos</b>		
Tensión de trabajo	$U_B$	10 ... 30 V CC
Corriente de trabajo	$I_B$	Emisor: 25 mA receptor: 20 mA
Consumo de potencia	$P_0$	
<b>Salida</b>		
Tipo de salida		PNP
Tipo de conmutación		Conmutación claro
Señal de salida		máx. 30... 40 mA
Resistente a cortocircuito		si
Retardo de arranque/Caida		tip. 100 ms
Tiempo de respuesta		≤ 2,2 ms
<b>Conformidad</b>		
Seguridad funcional		ISO 13849-1 , Cat. 2 PL d
Norma del producto		EN 61000-6-2, EN 61000-6-3 , EN 12978
<b>Autorizaciones y Certificados</b>		
Certificados		TÜV NORD
<b>Condiciones ambientales</b>		
Temperatura ambiente		-25 ... 55 °C (-13 ... 131 °F)
Temperatura de almacenaje		-25 ... 75 °C (-13 ... 167 °F)
Humedad del aire relativa		máx. 95 %, sin condensar
<b>Datos mecánicos</b>		
Grado de protección		IP67 según EN 60529
Conexión		Conector de plástico M8
<b>Material</b>		
Carcasa		ABS resistente a golpes , 0 V conforme a UL94
Masa		por cada 12 g
<b>Dimensiones</b>		
Altura		48 mm
Anchura		12 mm
Profundidad		12 mm