



Einweg-Lichtschränke INNO-COM-10M-E3-V31-SET

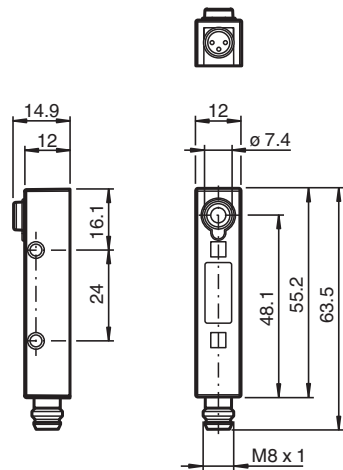


- Reichweite bis 10 m
- Selbstüberwachend (Typ 4 nach IEC/EN 61496-1)
- Rotes Sendelicht
- Gut sichtbare Funktions- und Vorausfallanzeige am Empfänger
- Robustes Gehäuse
- Betrieb an Auswertegeräten der SB4 (SafeBox)

Einweg-Lichtschränke INNO-COM



Abmessungen



Technische Daten

Einzelkomponenten	
Sender	INNO-SAFE-T
Empfänger	INNO-SAFE-R
Allgemeine Daten	
Betriebsreichweite	0,5 ... 10 m
Grenzreichweite	14 m
Anzahl Schutzfeldstrahlen	1
Lichtsender	IRET
Lichtart	infrarot, Wechsellicht 850 nm
Sicherheitstyp nach IEC/EN 61496	4
Kennzeichnung	CE
Öffnungswinkel	± 4 °
Lichtaustritt	frontal
Fremdlichtgrenze	100000 Lux
Anzeigen/Bedienelemente	
Betriebsanzeige	Sender: LED grün

Veröffentlichungsdatum: 2024-02-09 Ausgabedatum: 2024-02-09 Dateiname: 64316410_ger.pdf

Beachten Sie „Allgemeine Hinweise zu Pepperl+Fuchs-Produktinformationen“.

Pepperl+Fuchs-Gruppe
www.pepperl-fuchs.com

USA: +1 330 486 0001
fa-info@us.pepperl-fuchs.com

Deutschland: +49 621 776 1111
fa-info@de.pepperl-fuchs.com

Singapur: +65 6779 9091
fa-info@sg.pepperl-fuchs.com

PF PEPPERL+FUCHS

Technische Daten

Funktionsanzeige		Sender: LED grün (aus bei Testbetrieb) Empfänger: LED rot, leuchtet bei freiem Lichtstrahl
Elektrische Daten		
Betriebsspannung	U_B	10 ... 30 V DC
Betriebsstrom	I_B	Sender: 30 mA Empfänger: 15 mA
Ausgang		
Ausgangstyp		PNP
Schaltungsart		hellschaltend
Signalausgang		max. 30 ... 40 mA
Kurzschlussfestigkeit		ja
Anzugs-/Abfallverzögerung		typ. 100 ms
Ansprechzeit		≤ 2,2 ms
Konformität		
Produktnorm		EN 61000-6-2, EN 61000-6-3
Umgebungsbedingungen		
Umgebungstemperatur		-25 ... 55 °C (-13 ... 131 °F)
Lagertemperatur		-25 ... 75 °C (-13 ... 167 °F)
Mechanische Daten		
Schutzart		IP67 nach EN 60529
Anschluss		M8-Stecker, 4-polig
Material		
Gehäuse		ABS schlagfest , V0 nach UL94
Masse		je 12 g
Abmessungen		
Höhe		48 mm
Breite		12 mm
Tiefe		12 mm