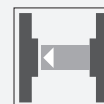




Barriera ottica diretta INNO-COM-10M-E3-V31-SET

WITTSensoric

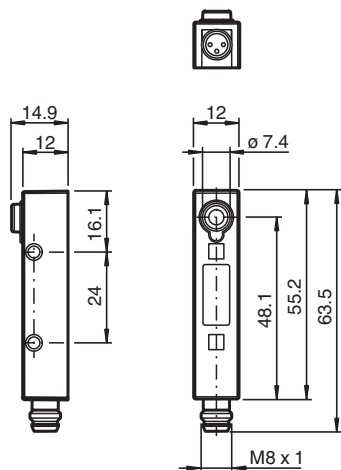


- Distanza utile fino a 10 m
- Con autosorveglianza (tipo 4 a norme IEC/EN 61496-1)
- Luce rossa
- Indicatore delle funzioni e di preallarme ben visibile sul ricevitore
- Robusta scatola
- Uso con elaboratori delle SB4 (SafeBox)

Fotocellula a sbarramento INNO-COM



Dimensioni



Dati tecnici

Componenti di sistema

Trasmittitori	INNO-SAFE-T
Ricevitori	INNO-SAFE-R

Dati generali

Distanza della portata	0,5 ... 10 m
Portata limite	14 m
Numero dei raggi del campo di preallarme	1
Trasmittitore fotoelettrico	IRED
Tipo di luce	infrarosso, modulata 850 nm
Categoria di sicurezza conforme a IEC/EN 61496	4
Marcatura	CE
Angolo di apertura	$\pm 4^\circ$
Superficie dell'ottica	frontale
Limite luce estranea	100000 Lux

Indicatori / Elementi di comando

Visualizzatore di stato	Emittitore: LED verde
-------------------------	-----------------------

Data di edizione: 2024-02-14 Data di stampare: 2024-02-16 : 64316410_ita.pdf

Consultate "Note generali relative alle informazioni sui prodotti Pepperl+Fuchs".

Pepperl+Fuchs Group
www.pepperl-fuchs.com

USA: +1 330 486 0001
fa-info@us.pepperl-fuchs.com

Germania: +49 621 776 1111
fa-info@de.pepperl-fuchs.com

Singapore: +65 6779 9091
fa-info@sg.pepperl-fuchs.com

PF PEPPERL+FUCHS

Dati tecnici

Visualizzatore funzioni		Emettitore: LED verde (spento in modalità TEST) Ricevitore: LED rosso, si accende se entra il raggio luminoso
Dati elettrici		
Tensione di esercizio	U_B	10 ... 30 V DC
Corrente di esercizio	I_B	Emettitore: 30 mA Ricevitore: 15 mA
Uscita		
Tipo di uscita		PNP
Tipo di circuito		Intervento in presenza di luce
Uscita del segnale		max. 30 ... 40 mA
A prova di cortocircuito		sì
Ritardo eccitazione/Diseccitazione		tipico 100 ms
Tempo di reazione		$\leq 2,2$ ms
Conformità		
Standard di prodotto		EN 61000-6-2, EN 61000-6-3
Condizioni ambientali		
Temperatura ambiente		-25 ... 55 °C (-13 ... 131 °F)
Temperatura di stoccaggio		-25 ... 75 °C (-13 ... 167 °F)
Dati meccanici		
Grado di protezione		IP67 secondo EN 60529
Collegamento		connettore a spina M8, 4 poli
Materiale		
Custodia		ABS (polistirolo) resistente agli urti , V0 in conformità a UL94
Peso		Ognuno 12 g
Dimensioni		
Altezza		48 mm
Larghezza		12 mm
Profondità		12 mm