



Sensor fotoeléctrico de barrera, unidireccional

INNO-COM-10M-E3-V31-SET

WITTSensoric

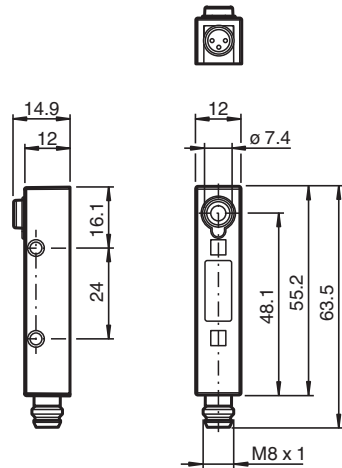


- Alcance hasta 10 m
- Autocontrolado (tipo 4 según IEC/EN 61496-1)
- Luz emisora rojo
- Indicación de preavería y función con buena visibilidad en receptor
- Carcasa robusta
- Funcionamiento en unidades de evaluación, SB4 (SafeBox)

Sensor de detección directa INNO-COM



Dimensiones



Datos técnicos

Componentes del sistema	
Emisor	INNO-SAFE-T
Receptor	INNO-SAFE-R
Datos generales	
Distancia útil operativa	0,5 ... 10 m
Distancia útil límite	14 m
Cantidad de haces del campo protector	1
Emisor de luz	IRED
Tipo de luz	Infrarrojo, luz alterna 850 nm
Categoría de seguridad según IEC/EN 61496	4
Identificación	CE
Ángulo de apertura	± 4 °
Salida de luz	frontal
Límite de luz extraña	100000 Lux
Elementos de indicación y manejo	
Indicación de trabajo	Emisor: LED verde

Fecha de publicación: 2024-02-14 Fecha de edición: 2024-02-19 : 64316410_spa.pdf

Consulte "Notas generales sobre la información de los productos de Pepperl+Fuchs".

Pepperl+Fuchs Group
www.pepperl-fuchs.com

EE. UU.: +1 330 486 0001
fa-info@us.pepperl-fuchs.com

Alemania: +49 621 776 1111
fa-info@de.pepperl-fuchs.com

Singapur: +65 6779 9091
fa-info@sg.pepperl-fuchs.com

PEPPERL+FUCHS

Datos técnicos

Indicación de la función		Emisor: LED verde (desbalance en modo de prueba) receptor: LED rojo, se ilumina con haz de luz libre
Datos eléctricos		
Tensión de trabajo	U_B	10 ... 30 V CC
Corriente de trabajo	I_B	Emisor: 30 mA receptor: 15 mA
Salida		
Tipo de salida		PNP
Tipo de conmutación		Conmutación claro
Señal de salida		máx. 30... 40 mA
Resistente a cortocircuito		si
Retardo de arranque/Caida		tip. 100 ms
Tiempo de respuesta		$\leq 2,2$ ms
Conformidad		
Norma del producto		EN 61000-6-2, EN 61000-6-3
Condiciones ambientales		
Temperatura ambiente		-25 ... 55 °C (-13 ... 131 °F)
Temperatura de almacenaje		-25 ... 75 °C (-13 ... 167 °F)
Datos mecánicos		
Grado de protección		IP67 según EN 60529
Conexión		Conector macho M8, 4 polos
Material		
Carcasa		ABS resistente a golpes , 0 V conforme a UL94
Masa		por cada 12 g
Dimensiones		
Altura		48 mm
Anchura		12 mm
Profundidad		12 mm