



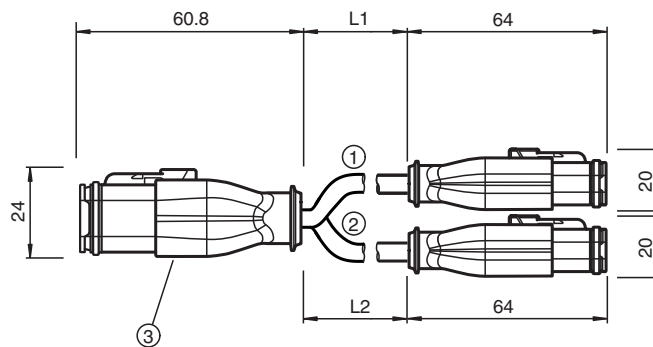
Câble de connexion Y DT2S-G/DT2S-G-3M-PUR-Y-DT6S-G

- Degré de protection IP68
- Exempte de substances qui nuisent à l'humidification de la peinture
- Résistant aux microbes et à l'hydrolyse
- Résistance aux UV
- Résistant aux huiles
- Verrouillage à encliqueter

Câble de connexion Y, fiche droite Deutsch 6 broches vers 2x fiche droite Deutsch 2 broches, 2x câble PUR noir, résistant à l'huile



Dimensions



Données techniques

Caractéristiques générales

Connecteur 1	
Raccordement	Connecteur femelle
Forme constructive	Connecteurs Deutsch
Style	droit
Verrouillage	Verrouillage par encliquetage
nombre de pôles	2
Connecteur 2	
Raccordement	Connecteur femelle
Forme constructive	Connecteurs Deutsch
Style	droit
Verrouillage	Verrouillage par encliquetage
nombre de pôles	2
Connecteur 3	
Raccordement	Connecteur femelle
Forme constructive	Connecteurs Deutsch

Date de publication: 2023-04-28 Date d'édition: 2023-04-28 : 70100620_fra.pdf

Reportez-vous aux « Remarques générales sur les informations produit de Pepperl+Fuchs ».

Groupe Pepperl+Fuchs
www.pepperl-fuchs.com

États-Unis : +1 330 486 0001
fa-info@us.pepperl-fuchs.com

Allemagne : +49 621 776 1111
fa-info@de.pepperl-fuchs.com

Singapour : +65 6779 9091
fa-info@sg.pepperl-fuchs.com

 **PEPPERL+FUCHS**

Données techniques

Style		droit
Verrouillage		Verrouillage par encliquetage
nombre de pôles		6
Caractéristiques électriques		
Tension d'emploi	U _B	max. 48 V C.A. / 60 V CC
Courant d'emploi	I _B	max. 4 A
Conformité		
Degré de protection		EN 60529
Sans halogène		IEC 60754-1
Résistance aux huiles		DIN EN 60811-2-1
Conditions environnementales		
Température ambiante		
Connecteur		-40 ... 125 °C (-40 ... 257 °F)
Câble, fixe		-40 ... 85 °C (-40 ... 185 °F)
Câble, flexible		-25 ... 85 °C (-13 ... 185 °F)
Degré de pollution		3
Caractéristiques mécaniques		
Connecteur		
Protection contre le desserrage		disponible
Degré de protection		IP68
Câble		selon la norme CEI/EN 60228 (DIN VDE 0295) classe 6
Diamètre d'enveloppe		5 mm
rayon de courbure		> 8 x diamètre de la ligne, mobile > 4 x diamètre de la ligne, fixe
Force de dénudage des gaines		max. 50 N / 300 mm
Couleur de la gaine		noire (similaire à RAL 7021)
Nombre de composants		2
Section des fils		0,75 mm ² / 18 AWG
Couleur des noyaux		Noyau 1: bleu Noyau 2: marron Noyau 5: marron Noyau 6: bleu
Construction du noyau		42 x 0,15 mm Ø
Longueur	L	3 m
Code de câble		Li 9Y 11Y 2 x 0.75
Matériau		
Sans PWIS		oui
Sans halogène		oui
Connecteur		
Poignée		PA, noir
surface de contact		Ni
inflammabilité		V-0
Câble		
enveloppe		PUR à base de polyether
isolation de fil		PP
Résistance aux UV		oui
Résistance aux produits chimiques		bien
Résistance aux huiles		oui
Résistance microbienne		oui
Résistance à l'hydrolyse		oui

Date de publication: 2023-04-28 Date d'édition: 2023-04-28 : 70100620_fra.pdf

Reportez-vous aux « Remarques générales sur les informations produit de Pepperl+Fuchs ».

Groupe Pepperl+Fuchs
www.pepperl-fuchs.comÉtats-Unis : +1 330 486 0001
fa-info@us.pepperl-fuchs.comAllemagne : +49 621 776 1111
fa-info@de.pepperl-fuchs.comSingapour : +65 6779 9091
fa-info@sg.pepperl-fuchs.com
 PEPPERL+FUCHS

Affectation des broches

