



## Y-Verbindungskabel

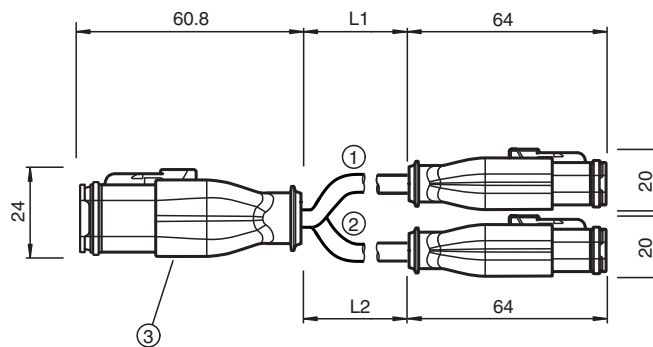
DT2S-G/DT2S-G-3M-PUR-Y-DT6S-G

- Schutzart IP68
- Frei von lackbenetzungsstörenden Substanzen
- Mikroben- und Hydrolysebeständig
- UV-beständig
- Ölbeständig
- Rastverriegelung

Y-Verbindungskabel Deutsch-Buchse gerade 6-polig auf 2x Deutsch-Buchse gerade 2-polig, 2x PUR-Kabel schwarz, ölbeständig



### Abmessungen



### Technische Daten

Allgemeine Daten	
<b>Steckverbinder 1</b>	
Anschluss	Buchse
Bauform	Deutsch-Steckverbinder
Ausführung	gerade
Verriegelung	Rastverriegelung
Polzahl	2
<b>Steckverbinder 2</b>	
Anschluss	Buchse
Bauform	Deutsch-Steckverbinder
Ausführung	gerade
Verriegelung	Rastverriegelung
Polzahl	2
<b>Steckverbinder 3</b>	
Anschluss	Buchse
Bauform	Deutsch-Steckverbinder

Veröffentlichungsdatum: 2023-04-28 Ausgabedatum: 2023-04-28 Dateiname: 70100620\_ger.pdf

Beachten Sie „Allgemeine Hinweise zu Pepperl+Fuchs-Produktinformationen“.

Pepperl+Fuchs-Gruppe  
www.pepperl-fuchs.com

USA: +1 330 486 0001  
fa-info@us.pepperl-fuchs.com

Deutschland: +49 621 776 1111  
fa-info@de.pepperl-fuchs.com

Singapur: +65 6779 9091  
fa-info@sg.pepperl-fuchs.com

PEPPERL+FUCHS

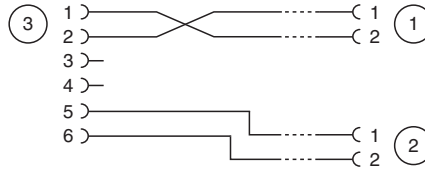
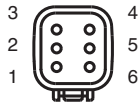
## Technische Daten

Ausführung		gerade
Verriegelung		Rastverriegelung
Polzahl		6
<b>Elektrische Daten</b>		
Betriebsspannung	U <sub>B</sub>	max. 48 V AC / 60 V DC
Betriebsstrom	I <sub>B</sub>	max. 4 A
<b>Konformität</b>		
Schutzart		EN 60529
Halogenfreiheit		IEC 60754-1
Ölbeständigkeit		DIN EN 60811-2-1
<b>Umgebungsbedingungen</b>		
Umgebungstemperatur		
Steckverbinder		-40 ... 125 °C (-40 ... 257 °F)
Kabel, fest verlegt		-40 ... 85 °C (-40 ... 185 °F)
Kabel, beweglich		-25 ... 85 °C (-13 ... 185 °F)
Verschmutzungsgrad		3
<b>Mechanische Daten</b>		
Steckverbinder		
Losrüttelsicherung		vorhanden
Schutzart		IP68
Kabel		gemäß IEC/EN 60228 (DIN VDE 0295) Klasse 6
Manteldurchmesser		5 mm
Biegeradius		> 8 x Leitungsdurchmesser, bewegt > 4 x Leitungsdurchmesser, fest verlegt
Mantelhaftsitz		max. 50 N / 300 mm
Mantelfarbe		schwarz (ähnlich RAL 7021)
Aderzahl		2
Aderquerschnitt		0,75 mm <sup>2</sup> / 18 AWG
Aderfarbe		Ader 1: blau Ader 2: braun Ader 5: braun Ader 6: blau
Aderaufbau		42 x 0,15 mm Ø
Länge	L	3 m
Kabelkurzzeichen		Li 9Y 11Y 2 x 0,75
<b>Material</b>		
LABS-Freiheit		ja
Halogenfreiheit		ja
Steckverbinder		
Griffkörper		PA, schwarz
Kontaktoberfläche		Ni
Entflammbarkeit		V-0
Kabel		
Mantel		PUR auf Polyetherbasis
Aderisolation		PP
UV-Beständigkeit		ja
Chemische Beständigkeit		gut
Ölbeständigkeit		ja
Mikrobenbeständigkeit		ja
Hydrolysebeständigkeit		ja

Veröffentlichungsdatum: 2023-04-28 Ausgabedatum: 2023-04-28 Dateiname: 70100620\_ger.pdf

Beachten Sie „Allgemeine Hinweise zu Pepperl+Fuchs-Produktinformationen“.

**Anschlussbelegung**



Veröffentlichungsdatum: 2023-04-28 Ausgabedatum: 2023-04-28 Dateiname: 70100620\_ger.pdf

Beachten Sie „Allgemeine Hinweise zu Pepperl+Fuchs-Produktinformationen“.

Pepperl+Fuchs-Gruppe  
www.pepperl-fuchs.com

USA: +1 330 486 0001  
fa-info@us.pepperl-fuchs.com

Deutschland: +49 621 776 1111  
fa-info@de.pepperl-fuchs.com

Singapur: +65 6779 9091  
fa-info@sg.pepperl-fuchs.com