



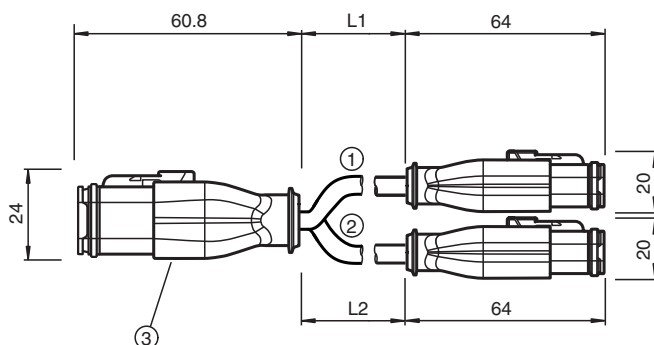
Cable de conexión Y DT2S-G/DT2S-G-3M-PUR-Y-DT6S-G

- Grado de protección IP68
- Sin sustancias que impidan la humectación de la pintura
- Resistente a hidrólisis y microbios
- Resistentes a los rayos UV
- Resistente al aceite
- Bloqueo de trama

Cable de conexión en Y con conector hembra Deutsch recto de 6 pines a 2 conectores hembra Deutsch rectos de 2 pines, 2 cables PUR negros, resistente al aceite



Dimensiones



Datos técnicos

Datos generales

Conector 1	
Conexión	Conector hembra
Tipo	Conectores Deutsch:
Estilo	recto
Bloqueo	Bloqueo enclavable
Nº de polos	2
Conector 2	
Conexión	Conector hembra
Tipo	Conectores Deutsch:
Estilo	recto
Bloqueo	Bloqueo enclavable
Nº de polos	2
Conector 3	
Conexión	Conector hembra
Tipo	Conectores Deutsch:

Fecha de publicación: 2023-04-28 Fecha de edición: 2023-04-28 : 70100620_spa.pdf

Consulte "Notas generales sobre la información de los productos de Pepperl+Fuchs".

Pepperl+Fuchs Group
www.pepperl-fuchs.com

EE. UU.: +1 330 486 0001
fa-info@us.pepperl-fuchs.com

Alemania: +49 621 776 1111
fa-info@de.pepperl-fuchs.com

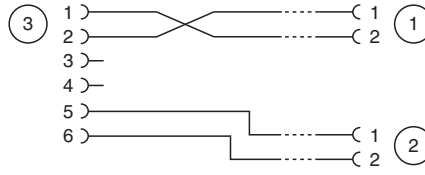
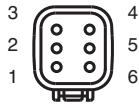
Singapur: +65 6779 9091
fa-info@sg.pepperl-fuchs.com

 PEPPERL+FUCHS

Datos técnicos

Estilo		recto
Bloqueo		Bloqueo enclavable
Nº de polos		6
Datos eléctricos		
Tensión de trabajo	U _B	máx. 48 V CA / 60 V CC
Corriente de trabajo	I _B	máx. 4 A
Conformidad		
Grado de protección		EN 60529
Sin halógenos		IEC 60754-1
Resistencia al aceite		DIN EN 60811-2-1
Condiciones ambientales		
Temperatura ambiente		
Clavija		-40 ... 125 °C (-40 ... 257 °F)
Cable fijo		-40 ... 85 °C (-40 ... 185 °F)
Cable flexible		-25 ... 85 °C (-13 ... 185 °F)
Grado de ensuciamiento		3
Datos mecánicos		
Clavija		
Protección contra aflojamiento		existente
Grado de protección		IP68
Cable		conforme a la norma IEC/EN 60228 (DIN VDE 0295), clase 6
Diámetro del revestimiento		5 mm
Radio de flexión		> 8 x diámetro de cable, móvil > 4 x diámetro de cable, tendido fijo
Fuerza de pelado de la funda		max. 50 N / 300 mm
Color de cubierta		negro (similar a RAL 7021)
Número de núcleos		2
Sección transversal		0,75 mm ² / 18 AWG
Color de núcleos		Núcleo 1: azul Núcleo 2: marrón Núcleo 5: marrón Núcleo 6: azul
Construcción del núcleo		42 x 0,15 mm Ø
Longitud	L	3 m
Código de cable		Li 9Y 11Y 2 x 0.75
Material		
Sin PWIS		si
Sin halógenos		si
Clavija		
Pinza		PA, negro
Superficie de contacto		Ni
Combustibilidad		V-0
Cable		
Revestimiento		PUR sobre base de poliether
Aislamiento del hilo		PP
Resistencia a los rayos UV		si
Resistencia química		bueno
Resistencia al aceite		si
Resistencia microbiana		si
Resistencia a la hidrólisis		si

Asignación de conexión



Fecha de publicación: 2023-04-28 Fecha de edición: 2023-04-28 : 70100620_spa.pdf