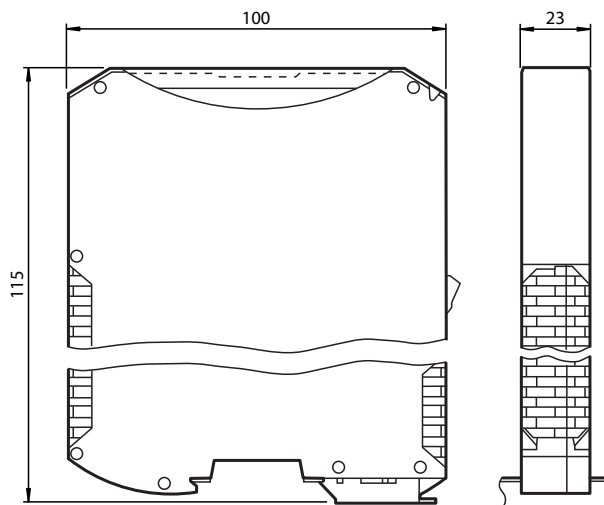


WCS-Interfacemodul WCS-PNG410

- Bis zu 4 Leseköpfe anschließbar
- DIN-Hutschienenmontage
- Integrierter Switch
- PROFINET-Schnittstelle
- Messlänge max. 629 m



Abmessungen



Technische Daten

Allgemeine Daten

Einbau Hutschienenmontage

Kenndaten funktionale Sicherheit

MTTF_d 180 a

Gebrauchsdauer (T_M) 10 a

Diagnosedeckungsgrad (DC) 0 %

Elektrische Daten

Betriebsspannung U_B 10 ... 30 V DC

Leistungsaufnahme P₀ ≤ 3,6 W (ohne Leseköpfe)

Schnittstelle 1

Veröffentlichungsdatum: 2023-12-15 Ausgabedatum: 2023-12-15 Dateiname: 70100689_ger.pdf

Beachten Sie „Allgemeine Hinweise zu Pepperl+Fuchs-Produktinformationen“.

Pepperl+Fuchs-Gruppe
www.pepperl-fuchs.com

USA: +1 330 486 0001
fa-info@us.pepperl-fuchs.com

Deutschland: +49 621 776 1111
fa-info@de.pepperl-fuchs.com

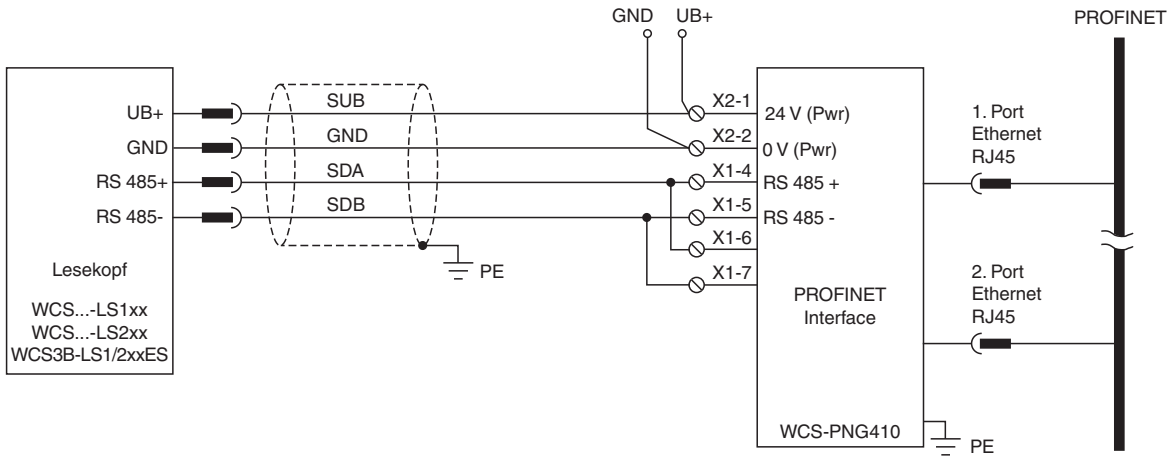
Singapur: +65 6779 9091
fa-info@sg.pepperl-fuchs.com

 PEPPERL+FUCHS

Technische Daten

Anschluss für		Steuerung
Schnittstellentyp		Ethernet; 100 BASE-TX
Protokoll		PROFINET IO
Übertragungsrate		100 MBit/s
Datenausgabe		Binär-Code
Schnittstelle 2		
Anschluss für		Steuerung
Schnittstellentyp		Ethernet; 100 BASE-TX
Protokoll		PROFINET IO
Übertragungsrate		100 MBit/s
Datenausgabe		Binär-Code
Schnittstelle 3		
Anschluss für		WCS-Leseköpfe
Anschließbare Leseköpfe		WCS...-LS121 , WCS...-LS221 , WCS3B-LS1/2**ES mit Option ES (Extended Protokoll bis 628 m)
Schnittstellentyp		RS-485
Protokoll		halbduplex
Übertragungsrate		62,5 kBit/s
RS485-Abschlusswiderstand		schaltbar
Updatezyklus, Lesekopf		1 ms / 10 ms (bei extended WCS-Lesekopf)
Normenkonformität		
Störaussendung		EN 55011, cl. A: 2007
Störfestigkeit		EN 61000-6-2:2005
Zulassungen und Zertifikate		
CCC-Zulassung		Produkte, deren max. Betriebsspannung ≤ 36 V ist, sind nicht zulassungspflichtig und daher nicht mit einer CCC-Kennzeichnung versehen.
Umgebungsbedingungen		
Betriebstemperatur		-25 ... 85 °C (-13 ... 185 °F) , keine Betaung
Lagertemperatur		-40 ... 85 °C (-40 ... 185 °F)
Relative Luftfeuchtigkeit		≤ 80 %
Mechanische Daten		
Anschlussart		Schnittstelle 1 & 2: RJ-45-Buchse, 8-polig Schnittstelle 3: Klemmanschluss $\leq 2,5$ mm ² Schnittstelle 4: Klemmanschluss, 2-polig
Gehäusebreite		23 mm
Gehäusehöhe		111 mm
Gehäusetiefe		115 mm
Schutzart		IP20
Material		Kunststoff
Einbaulage		beliebig
Masse		ca. 150 g

Anschluss



Veröffentlichungsdatum: 2023-12-15 Ausgabedatum: 2023-12-15 Dateiname: 70100689_ger.pdf

Beachten Sie „Allgemeine Hinweise zu Pepperl+Fuchs-Produktinformationen“.

Pepperl+Fuchs-Gruppe
www.pepperl-fuchs.com

USA: +1 330 486 0001
fa-info@us.pepperl-fuchs.com

Deutschland: +49 621 776 1111
fa-info@de.pepperl-fuchs.com

Singapur: +65 6779 9091
fa-info@sg.pepperl-fuchs.com