

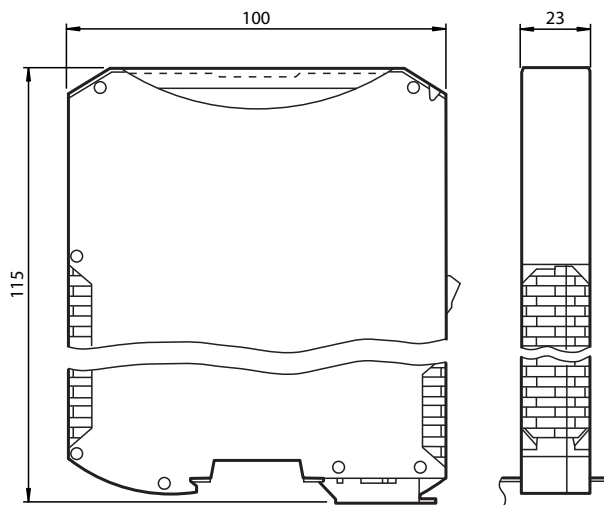
Modules d'interface WCS WCS-ECG410

- Possibilité de raccordement 4 têtes de lecture max.
- Montage sur rail symétrique DIN
- Commutateur intégré
- Interface EtherCAT
- Longueur de mesure maximale de 629 m
- Longueur de mesure max. de 629 m

Module d'interface WCS avec interface EtherCAT



Dimensions



Données techniques

Caractéristiques générales

Montage montage sur rail symétrique

Valeurs caractéristiques pour la sécurité fonctionnelle

MTTF_d 180 a

Durée de mission (T_M) 10 a

Couverture du diagnostic (DC) 0 %

Caractéristiques électriques

Tension d'emploi U_B 10 ... 30 V CC

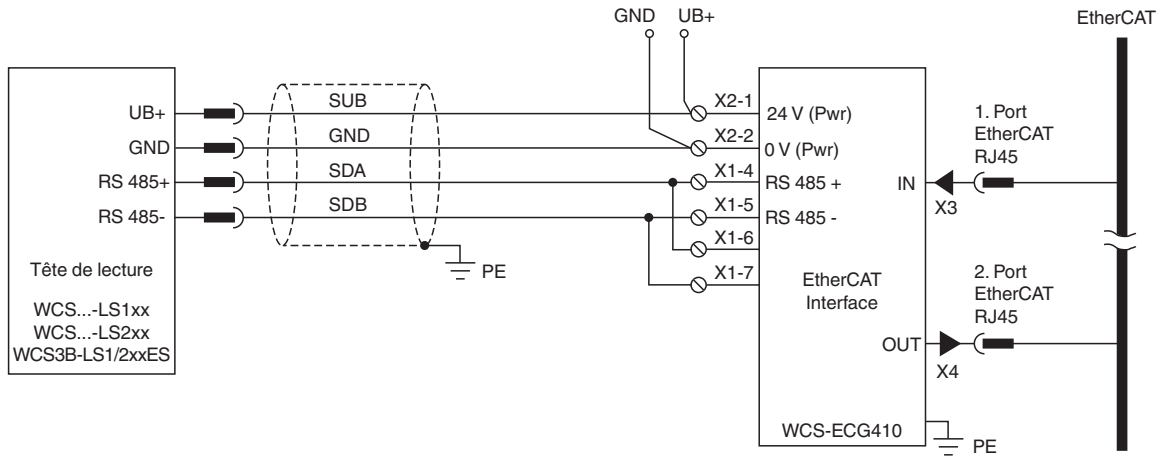
Puissance absorbée P₀ ≤ 3,6 W (sans têtes de lecture)

Interface 1

Données techniques

Raccordement pour		Système de commande
Type d'interface		Ethernet; 100 BASE-TX
Protocole		EtherCAT®
Vitesse de transfert		100 MBit/s
Sortie de données		Code binaire
Interface 2		
Raccordement pour		Système de commande
Type d'interface		Ethernet; 100 BASE-TX
Protocole		EtherCAT®
Vitesse de transfert		100 MBit/s
Sortie de données		Code binaire
Interface 3		
Raccordement pour		Têtes de lecture WCS
Têtes de lecture connectables		WCS...-LS121 , WCS...-LS221 , WCS3B-LS1/2**ES avec option ES (protocole étendu jusqu'à 628 m)
Type d'interface		RS-485
Protocole		half-duplex
Vitesse de transfert		62,5 kBit/s
Résistance terminale RS485		commutable
Cycle de mise à jour, tête de lecture		1 ms / 10 ms (avec tête de lecture WCS dotée de l'option « Extended »)
Conformité aux normes		
Emission d'interférence		EN 55011, cl. A: 2007
Immunité		EN 61000-6-2:2005
Agréments et certificats		
agrément CCC		Les produits dont la tension de service est ≤ 36 V ne sont pas soumis à cette homologation et ne portent donc pas le marquage CCC.
Conditions environnementales		
Température de service		-25 ... 85 °C (-13 ... 185 °F) , sans câblage
Température de stockage		-40 ... 85 °C (-40 ... 185 °F)
Humidité rel. de l'air		≤ 80 %
Caractéristiques mécaniques		
Type de raccordement		Interface 1 et 2 Douille RJ-45, 8 broches Interface 3 : Borne de serrage $\leq 2,5$ mm ² Interface 4 : Connexion de terminal, à 2 broches
Largeur du boîtier		23 mm
Hauteur du boîtier		111 mm
Profondeur du boîtier		115 mm
Degré de protection		IP20
Matériau		Plastique
position d'intégration		quelconque
Masse		env. 130 g

Connexion



Date de publication: 2023-12-15 Date d'édition: 2023-12-15 : 70100890_fra.pdf

Reportez-vous aux « Remarques générales sur les informations produit de Pepperl+Fuchs ».

Groupe Pepperl+Fuchs
www.pepperl-fuchs.com

États-Unis : +1 330 486 0001
fa-info@us.pepperl-fuchs.com

Allemagne : +49 621 776 1111
fa-info@de.pepperl-fuchs.com

Singapour : +65 6779 9091
fa-info@sg.pepperl-fuchs.com

PF PEPPERL+FUCHS