

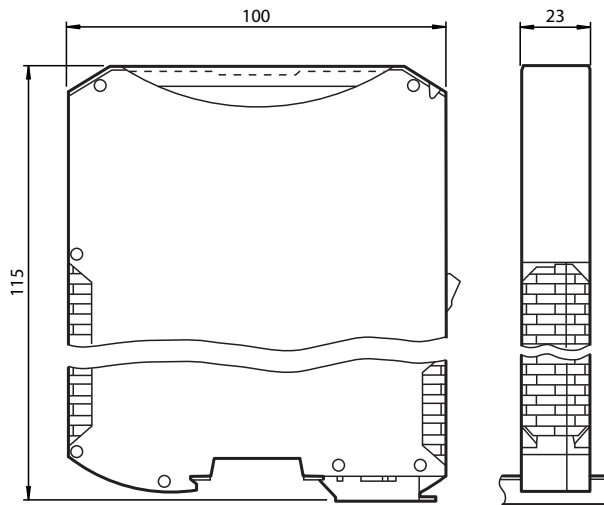
Módulo de interfaz WCS WCS-ECG410

- Hasta 4 cabezas de lectura conectables
- Montaje sobre raíl simétrico DIN
- El interruptor integrado
- Interfaz EtherCAT
- Longitud de medición máx. 629 m
- Longitud de medición máx. 629 m

Módulo de interfaz WCS con interfaz EtherCAT



Dimensiones



Datos técnicos

Datos generales

Instalación Montaje en raíl simétrico

Datos característicos de seguridad funcional

MTTF _d	180 a
Duración de servicio (T _M)	10 a
Factor de cobertura de diagnóstico (DC)	0 %

Datos eléctricos

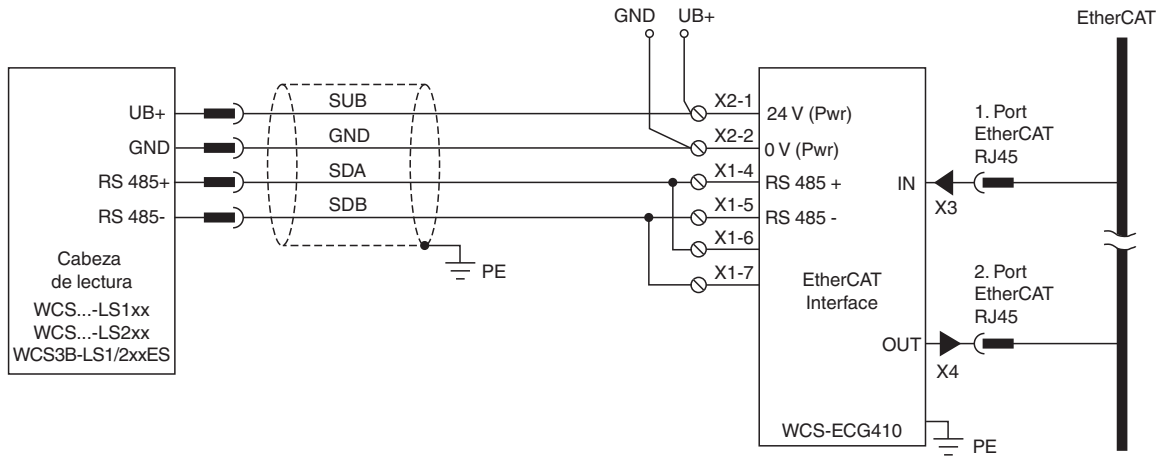
Tensión de trabajo	U _B	10 ... 30 V CC
Consumo de potencia	P ₀	≤ 3,6 W (sin cabezas de lectura)

Interface 1

Datos técnicos

Conexión para	Control
Tipo de Interfaz	Ethernet; 100 BASE-TX
Protocolo I	EtherCAT®
Cuadencia de la transferencia	100 MBit/s
Salida de datos	Código binario
Interface 2	
Conexión para	Control
Tipo de Interfaz	Ethernet; 100 BASE-TX
Protocolo I	EtherCAT®
Cuadencia de la transferencia	100 MBit/s
Salida de datos	Código binario
Interface 3	
Conexión para	Cabezales de lectura WCS
Cabezas lectoras conectables	WCS...-LS121 , WCS...-LS221 , WCS3B-LS1/2**ES con opción ES (protocolo ampliado hasta 628 m)
Tipo de Interfaz	RS-485
Protocolo I	medioduplex
Cuadencia de la transferencia	62,5 kBit/s
RS485-Resistencia terminal	conmutable
Ciclo Actualización, Cabeza de lectura	1 ms / 10 ms (con cabezal de lectura WCS ampliado)
Conformidad con la normativa	
Aviso de perturbación	EN 55011, cl. A: 2007
Resistencia a la perturbación	EN 61000-6-2:2005
Autorizaciones y Certificados	
Autorización CCC	Los productos cuya tensión de trabajo máx. ≤36 V no llevan el marcado CCC, ya que no requieren aprobación.
Condiciones ambientales	
Temperatura de trabajo	-25 ... 85 °C (-13 ... 185 °F) , sin aturdimiento
Temperatura de almacenaje	-40 ... 85 °C (-40 ... 185 °F)
Humedad del aire relativa	≤ 80 %
Datos mecánicos	
Tipo de conexión	Interfaces 1 y 2: RJ-45 conector hembra, 8 polos Interfaz 3: Conexión a terminales ≤ 2,5 mm ² Interfaz 4: Conexión de terminal, 2 pines
Anchura de la carcasa	23 mm
Altura de la carcasa	111 mm
Profundidad de la carcasa	115 mm
Grado de protección	IP20
Material	Plástico
Posición del montaje	cualquiera
Masa	aprox. 130 g

Conexión



Fecha de publicación: 2023-12-15 Fecha de edición: 2023-12-15 : 70100890_spa.pdf