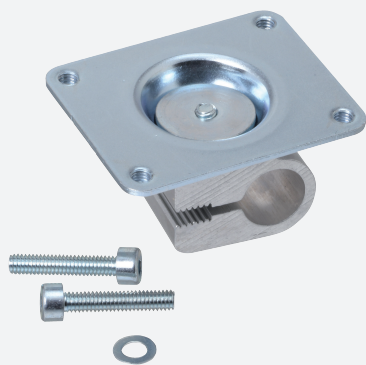
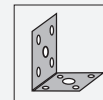


## support de montage

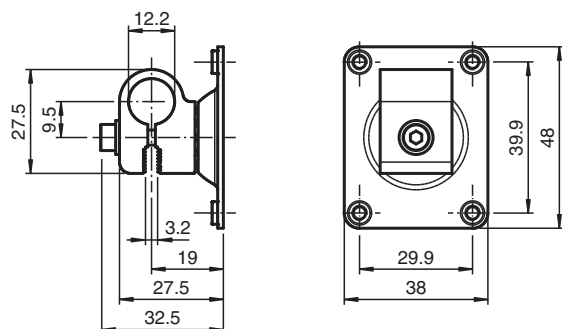
### OMH-R200-01

- support de montage pour une barre ronde ou une tôle
- Montage simple et rapide



support de montage sur une barre ronde  $\varnothing$  12 mm ou sur une tôle (épaisseur 1,5 ... 3mm)

## Dimensions



## Données techniques

### Caractéristiques mécaniques

Matériau	Aluminium Tôle d'acier galvanisée
raccords à vis	Vis de montage incluses
Masse	env. 60 g
Remarque	Réglage infini sur tous les axes
<b>Convient pour séries</b>	
Série	Série R200