

Connecteur femelle, à câbler par soi-même

V15L-W-BK

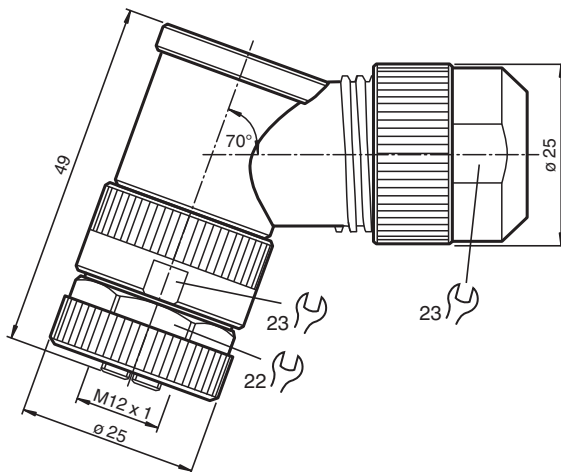


- Montable sur le terrain
- Raccordement des borniers à vis
- Verrouillage métallique
- Ecran moleté approprié pour le montage de l'outil

Connecteur femelle coudé M12 à codage L, 5 broches, pour diamètre de câble 8-13 mm, montable sur le terrain



Dimensions



Données techniques

Caractéristiques générales		
Connecteur 1		
Raccordement		Connecteur femelle
Forme constructive		M12
Style		coudé
Verrouillage		connexion à vis
nombre de pôles		5
Codage		Codé L
Personnalisation		Codage pivotant par paliers de 72 °
Caractéristiques électriques		
Tension assignée d'emploi	U _e	max. 48 V AC / 63 V DC
Courant assigné d'emploi	I _e	1,5 mm ² , AWG 16 : 12 A 2,5 mm ² , AWG 14 : 16 A
RÃ©sistance d'isolement		min. 10000 MΩ
Conformité		
Degré de protection		EN 60529
connecteurs multibroches		connecteur M12 x 1 : IEC 61076-2-101

Date de publication: 2023-08-18 Date d'édition: 2023-08-18 : 70101882_fra.pdf

Reportez-vous aux « Remarques générales sur les informations produit de Pepperl+Fuchs ».

Groupe Pepperl+Fuchs
www.pepperl-fuchs.com

États-Unis : +1 330 486 0001
fa-info@us.pepperl-fuchs.com

Allemagne : +49 621 776 1111
fa-info@de.pepperl-fuchs.com

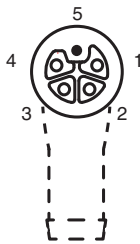
Singapour : +65 6779 9091
fa-info@sg.pepperl-fuchs.com

 PEPPERL+FUCHS



Données techniques

Conditions environnementales	
Température ambiante	-40 ... 105 °C (-40 ... 221 °F)
Degré de pollution	3
Caractéristiques mécaniques	
Connecteur	
Couple de serrage	0,6 Nm
Installation avec outil	moletage droit , écrou hexagonal SW = 22 mm
Cycles d'insertion-extraction	min. 100
Degré de protection	IP67
Raccordement	Bornes à vis pour 1,5 mm ² max. / AWG 16 avec embout Bornes à vis pour 2,5 mm ² max. / AWG 14 sans embouts de câble
Câble	
Diamètre d'enveloppe	8 ... 13 mm
Masse	53,58 g
Matériau	
Connecteur	
Connexion à vis	CuZn, nickelé
Poignée	PA, noir
surface de contact	Au
inflammabilité	V-0

Affectation des broches



Accessoires

	CBL-PUR-U-GY-05x150-100M	Câble, PUR/PP, 5 brins, gris, certifié UL, adapté aux chaînes de halage, résistant à la torsion, résistant à l'huile
	VAZ-V1-B3L	Bouchon borgne pour connecteurs femelles M12