

Conector de cable, confeccionable

V15SL-W-BK

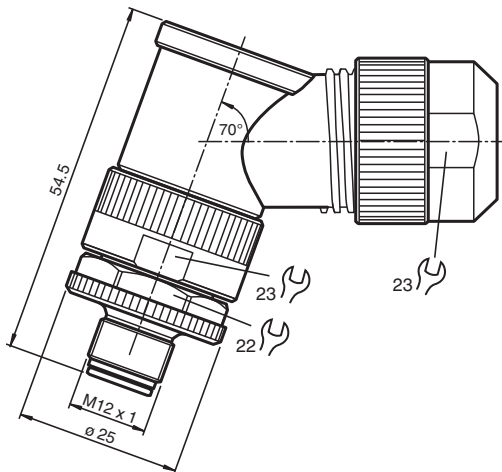


- Conectables en campo
- Conexión de borne roscado
- Bloqueo metálico
- Tuerca moleteada adecuada para maquina de herramientas

Conector macho M12 en ángulo con codificación L, 5 pines, para cables de 8 a 13 mm de diámetro, montaje en campo



Dimensiones



Datos técnicos

Datos generales

Conector 1		
Conexión		conectores, recto
Tipo		M12
Estilo		angulado
Bloqueo		conexión de tornillo
Nº de polos		5
Codificación		Código L
Personalización		Codificación giratoria en intervalos de 72°

Datos eléctricos

Tensión nominal de trabajo	U _e	máx. 48 V AC / 63 V DC
Medición de la corriente de trabajo	I _e	1,5 mm ² , AWG 16 : 12 A 2,5 mm ² , AWG 14 : 16 A
Resistencia del aislamiento		min. 10000 MΩ

Conformidad

Grado de protección		EN 60529
Conector		conector enchufable M12x1 : IEC 61076-2-101

Fecha de publicación: 2023-08-18 Fecha de edición: 2023-08-18 : 70101883_spa.pdf

Consulte "Notas generales sobre la información de los productos de Pepperl+Fuchs".

Pepperl+Fuchs Group
www.pepperl-fuchs.com

EE. UU.: +1 330 486 0001
fa-info@us.pepperl-fuchs.com

Alemania: +49 621 776 1111
fa-info@de.pepperl-fuchs.com

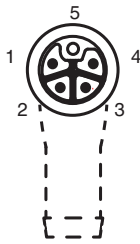
Singapur: +65 6779 9091
fa-info@sg.pepperl-fuchs.com

PF PEPPERL+FUCHS


Datos técnicos

Condiciones ambientales	
Temperatura ambiente	-40 ... 105 °C (-40 ... 221 °F)
Grado de ensuciamiento	3
Datos mecánicos	
Clavija	
Par de apriete	0,6 Nm
Instalación de la herramienta	moleteado recto , tuerca hexagonal SW = 22 mm
Ciclos de contacto	min. 100
Grado de protección	IP67
Conexión	Bornes roscados para máx. 1,5 mm ² / AWG 16 con puntera para terminales Bornes roscados para máx. 2,5 mm ² / AWG 14 sin ferrula de final de cable
Cable	
Diámetro del revestimiento	8 ... 13 mm
Masa	45,96 g
Material	
Clavija	
Conexión de tornillo	CuZn, niquelado
Pinza	PA, negro
Superficie de contacto	Au
Combustibilidad	V-0

Asignación de conexión



Accesorios

	CBL-PUR-U-GY-05x150-100M	Cable, PUR/PP, gris de 5 hilos, homologación UL, apto para cadena de arrastre, resistente a la torsión y al aceite
---	---------------------------------	--