



Sensor óptico de barrera por reflexión con filtro polarizado



OBR1000-R3-E1

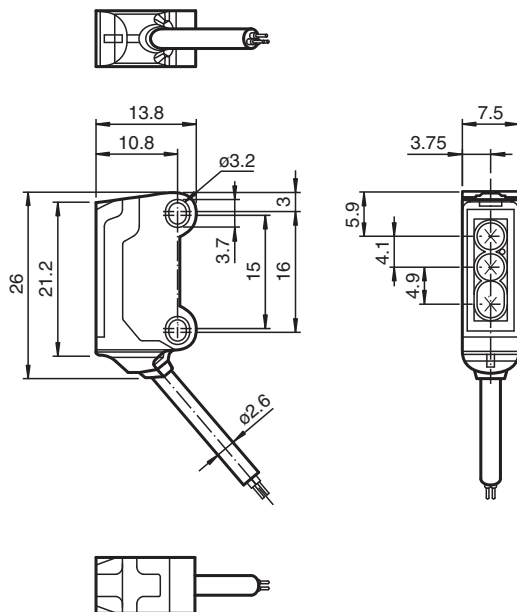
- Salida de cable a 45° para la máxima libertad de montaje en espacios muy estrechos
- Mejora en la disponibilidad de máquinas con frontal de vidrio antiestático y resistente a la abrasión
- Filtro de polarización integrado que permite la detección de objetos reflectantes
- Rango de detección muy amplio que allana el camino para nuevas aplicaciones

Sensor óptico de barrera por reflexión con filtro polarizado



El nanosensor se ha diseñado para una gran variedad de aplicaciones. Ofrece una excelente durabilidad y es extraordinariamente fácil de instalar. La carcasa es compacta y, gracias a su salida de cable a 45°, puede montarse hasta en los espacios más pequeños. Sus innovadores principios de funcionamiento y sus nuevas funciones abren un abanico de posibilidades.

Dimensiones



Datos técnicos

Datos generales

| | |
|--------------------------|--|
| Distancia útil operativa | 0 ... 1 m |
| Distancia del reflector | 40 ... 1000 mm |
| Distancia útil límite | 1,4 m |
| Objeto de referencia | Reflector H40 |
| Emisor de luz | LED |
| Tipo de luz | Luz alterna, roja , 630 nm |
| Polifiltro | si |
| Desviación del ángulo | aprox. 2 ° |
| Diámetro del haz de luz | aprox. 60 mm a una distancia de 800 mm |
| Ángulo de apertura | aprox. 2 ° |
| Salida de luz | frontal |

Fecha de publicación: 2022-06-03 Fecha de edición: 2022-06-07 : 70102281_spa.pdf

Consulte "Notas generales sobre la información de los productos de Pepperl+Fuchs".

Pepperl+Fuchs Group
www.pepperl-fuchs.com

EE. UU.: +1 330 486 0001
fa-info@us.pepperl-fuchs.com

Alemania: +49 621 776 1111
fa-info@de.pepperl-fuchs.com

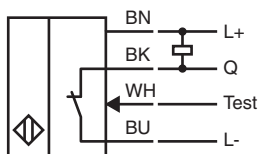
Singapur: +65 6779 9091
fa-info@sg.pepperl-fuchs.com

PEPPERL+FUCHS

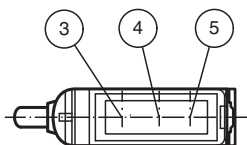
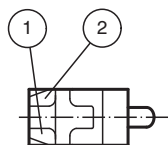
Datos técnicos

| | | |
|---|----------------|---|
| Límite de luz extraña | | EN 60947-5-2 : 30000 Lux |
| Datos característicos de seguridad funcional | | |
| MTTF _d | | 800 a |
| Duración de servicio (T _M) | | 20 a |
| Factor de cobertura de diagnóstico (DC) | | 0 % |
| Elementos de indicación y manejo | | |
| Indicación de trabajo | | LED verde, iluminado estático Power on , cortocircuito : LED verde intermitente (aprox.. 4 Hz) |
| Indicación de la función | | LED amarillo: se ilumina si recibe haces del receptor ; parpadea si está por debajo de la reserva de función; off con interrupción de haces |
| Datos eléctricos | | |
| Tensión de trabajo | U _B | 10 ... 30 V CC , Clase 2 |
| Corriente en vacío | I ₀ | < 10 mA |
| Entrada | | |
| Entrada de Test | | Prueba de la función de conmutación a 0 V |
| Salida | | |
| Tipo de conmutación | | Contacto N.C. / Conmutación claro |
| Señal de salida | | 1 salida NPN, prot. ctra. cortocircuito, prot. ctra. inversión de polaridad, colector abierto |
| Tensión de conmutación | | máx. 30 V CC |
| Corriente de conmutación | | máx. 50 mA , carga óhmica |
| Caída de tensión | U _d | ≤ 1,5 V CC |
| Frecuencia de conmutación | f | aprox. 800 Hz |
| Tiempo de respuesta | | 600 μs |
| Conformidad | | |
| Norma del producto | | EN 60947-5-2 |
| Autorizaciones y Certificados | | |
| Conformidad EAC | | TR CU 020/2011 |
| Autorización UL | | cULus Recognized, Class 2 Power Source |
| Autorización CCC | | Los productos cuya tensión de trabajo máx. ≤36 V no llevan el marcado CCC, ya que no requieren aprobación. |
| Condiciones ambientales | | |
| Temperatura ambiente | | -25 ... 60 °C (-13 ... 140 °F) |
| Temperatura de almacenaje | | -30 ... 70 °C (-22 ... 158 °F) |
| Datos mecánicos | | |
| Anchura de la carcasa | | 7,5 mm |
| Altura de la carcasa | | 26 mm |
| Profundidad de la carcasa | | 13,8 mm |
| Grado de protección | | IP67 |
| Conexión | | Cable fijo 2 m |
| Material | | |
| Carcasa | | PC/ABS y TPU |
| Salida de luz | | Vidrio |
| Cable | | PUR |
| Masa | | aprox. 20 g |
| Longitud del cable | | 2 m |

Conexión

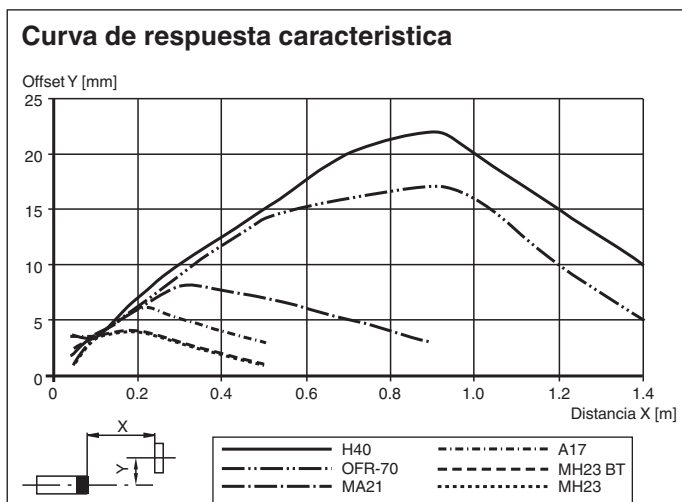


Montaje



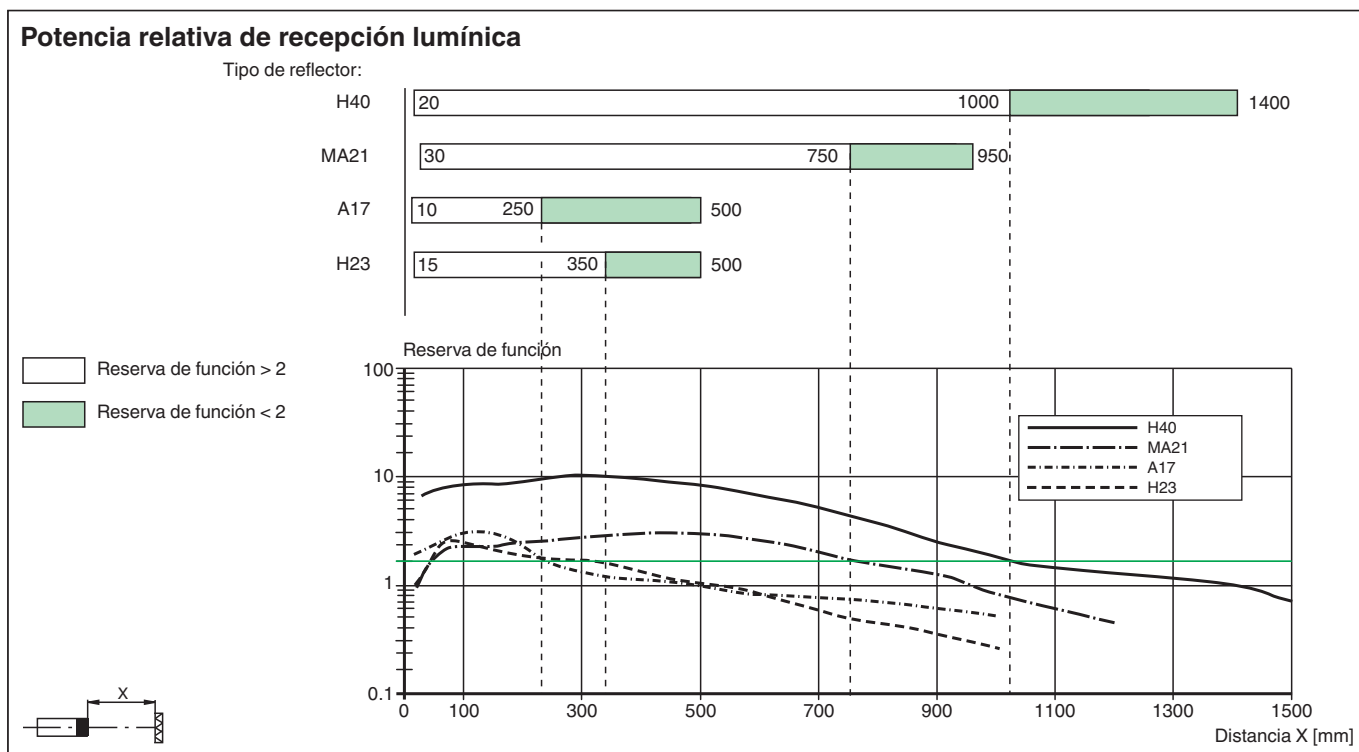
| | | |
|---|-------------------------|----------|
| 1 | Indicación de operación | verde |
| 2 | Indicatore de señal | amarillo |
| 3 | Emisor | |
| 4 | Receptor 1 | |
| 5 | Receptor 2 | |

Curva de características



Fecha de publicación: 2022-06-03 Fecha de edición: 2022-06-07 : 70102281_spa.pdf

Curva de características



Accesorios

| | | |
|--|-----------------|---|
| | MH-R3-01 | Suplemento de montaje para sensores de la serie R3, abrazadera de montaje |
| | MH-R3-02 | Suplemento de montaje para sensores de la serie R3, abrazadera de montaje |
| | MH-R3-03 | Suplemento de montaje para sensores de la serie R3, abrazadera de montaje |
| | MH-R3-04 | Suplemento de montaje para sensores de la serie R3, abrazadera de montaje |

Fecha de publicación: 2022-06-03 Fecha de edición: 2022-06-07 : 70102281_spa.pdf