



## Détecteur ultrasonique sans fil WS-UCC4000-F406-B15-B41-01-01

- Fonctionnement sur pile
- Transfert de données via LoRaWAN
- Interface Bluetooth pour la mise en service, le paramétrage et les diagnostics

Détecteur ultrasonique sans fil avec interface LoRaWAN



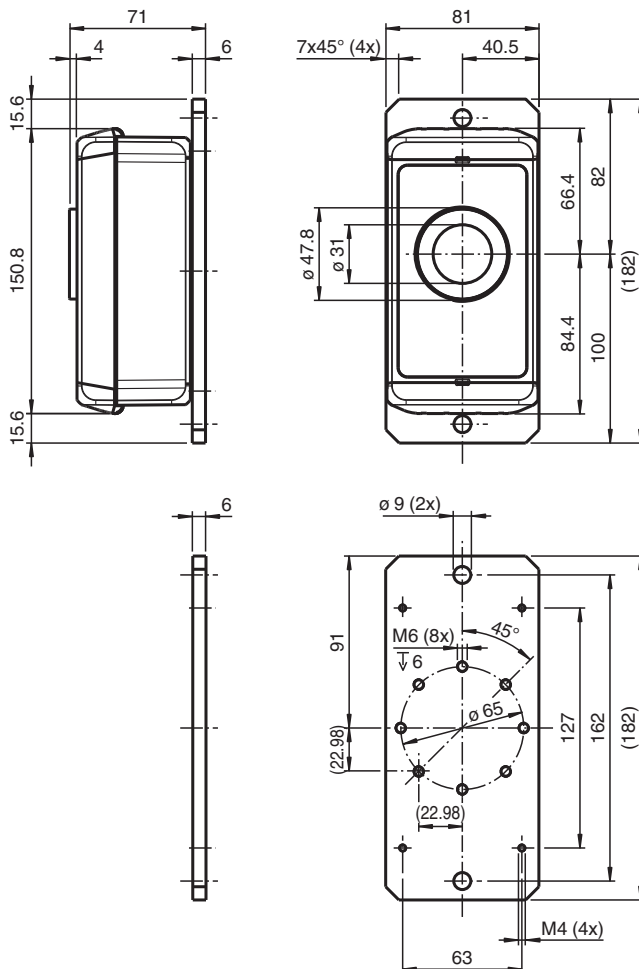
### Fonction

Le détecteur ultrasonique sans fil peut être utilisé pour le contrôle à distance des niveaux de remplissage.

Le niveau de remplissage, mais également d'autres paramètres (données géographiques et données d'état des détecteurs, par exemple) sont mesurés ou enregistrés dans des intervalles de temps configurables et transmis à un homologue du réseau LoRa où ils sont disponibles à des fins d'affichage simplement ou de traitement ultérieur.

Le détecteur est paramétré via une interface Bluetooth à l'aide d'un appareil mobile (smartphone ou tablette) et de l'application WILSENcontrol intégrée au détecteur.

### Dimensions



Date de publication: 2020-10-02 Date d'édition: 2020-10-02 : 70103008\_fra.pdf

Reportez-vous aux « Remarques générales sur les informations produit de Pepperl+Fuchs ».

Groupe Pepperl+Fuchs  
www.pepperl-fuchs.com

États-Unis : +1 330 486 0001  
fa-info@us.pepperl-fuchs.com

Allemagne : +49 621 776 1111  
fa-info@de.pepperl-fuchs.com

Singapour : +65 6779 9091  
fa-info@sg.pepperl-fuchs.com

**PF** PEPPERL+FUCHS

## Données techniques

<b>Caractéristiques générales</b>	
Réseau radio	LoRaWAN
Fréquence de mesure	5 min ... 24 h
<b>Détecteur principal</b>	
Principe de détection	ultrasonique
Domaine de détection	250 ... 4000 mm
Zone aveugle	0 ... 250 mm
Résolution	16 mm
Précision	± 3 % de la valeur fin d'échelle sur l'ensemble de la gamme de température
<b>Technologie de détection intégrée</b>	
Détecteur GPS	pour le géopositionnement
Détecteur de température	
Résolution	0,5 °C
Précision	± 2 °C
<b>Caractéristiques électriques</b>	
Alimentation	Batterie au lithium haute capacité 3,6 V , 13000 mAh Durée de vie de la batterie d'environ 5 ans dans des conditions environnementales d'Europe centrale (- 25 °C à + 70 °C) 3 mesures/jour, 1 géolocalisation/jour avec 1 transmission sans fil/jour avec une couverture réseau suffisante.
<b>Interface 1</b>	
Type d'interface	Bluetooth 5.0 LE
Puissance d'émission	+ 8 dBm
Gamme de fréquence	2402 ... 2480 MHz
<b>Interface 2</b>	
Type d'interface	LoRaWAN
Caractéristiques	Spécification d'interface LoRaWAN V1.0.3
Type d'appareil	Appareil de classe A LoRaWAN
fréquence d'émission	868 MHz
Puissance d'émission	+ 8 dBm
Gamme de fréquence	863 ... 870 MHz (Europe)
Fréquence de transfert	5 min à 24 h
<b>Conformité aux directives</b>	
Compatibilité électromagnétique	
Directive CEM selon 2014/30/EU	EN 301 489-1 V2.2.0:2017 EN 301 489-3 V2.1.1:2019 EN 301 489-17 V3.2.0:2017 EN 301 489-19 V2.1.0:2017
Équipement terminal de télécommunications	
Directive CEM selon 2014/53/EU	EN 300 220-2 V3.1.1:2017 EN 300 328 V2.1.1:2016 EN 303 413 V1.1.1:2017
RoHS	
Directive 2011/65/UE (RoHS)	EN 50581:2012-09
<b>Conformité</b>	
limite de charge mécan.	EN 60947-5-2:2007 + A1:2012 CEI 60947-5-2:2007 + A1:2012
Résistance aux chocs	EN 60947-5-2:2007 + A1:2012 CEI 60947-5-2:2007 + A1:2012
Tenue admissible aux vibrations	EN 60947-5-2:2007 + A1:2012 CEI 60947-5-2:2007 + A1:2012
Environnement	EN 60947-5-2:2007 + A1:2012 CEI 60947-5-2:2007 + A1:2012
<b>Conditions environnantes</b>	
Température ambiante	-25 ... 70 °C (-13 ... 158 °F)
Température de stockage	-40 ... 85 °C (-40 ... 185 °F)
<b>Caractéristiques mécaniques</b>	
Degré de protection	IP66 / IP67

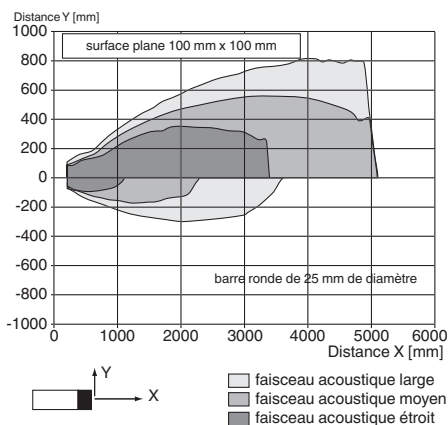
Date de publication: 2020-10-02 Date d'édition: 2020-10-02 : 70103008\_fra.pdf

## Données techniques

<b>Matériau</b>	
Boîtier	PC (UL94-V0)
Transducteur	revêtu par PTFE Boîtier : PBT
Masse	600 g
<b>Réglage d'usine</b>	
Angle de faisceau	Milieu (profil B)
Fréquence de transfert	24 h
Fréquence de mesure	8 h

## Courbe caractéristique

### Courbe de réponse caractéristique



Date de publication: 2020-10-02 Date d'édition: 2020-10-02 : 70103008\_fra.pdf

Reportez-vous aux « Remarques générales sur les informations produit de Pepperl+Fuchs ».

Groupe Pepperl+Fuchs  
www.pepperl-fuchs.com

États-Unis : +1 330 486 0001  
fa-info@us.pepperl-fuchs.com

Allemagne : +49 621 776 1111  
fa-info@de.pepperl-fuchs.com

Singapour : +65 6779 9091  
fa-info@sg.pepperl-fuchs.com

**PF** PEPPERL+FUCHS

## Informations supplémentaires

### Documentations complémentaires

Pour la mise en service, le paramétrage et l'utilisation du détecteur, vous pouvez également télécharger de brèves instructions de mise en service, un manuel et des informations techniques complémentaires depuis la page du produit à l'adresse [www.pepperl-fuchs.com](http://www.pepperl-fuchs.com).