



Ultraschall-Funksensor

WS-UCC4000-F406-B15-B41-01-01

- Batteriebetrieben
- Datenübertragung über LoRaWAN
- Bluetooth-Schnittstelle für Inbetriebnahme, Parametrierung und Diagnose

Ultraschall-Funksensor mit LoRaWAN-Schnittstelle

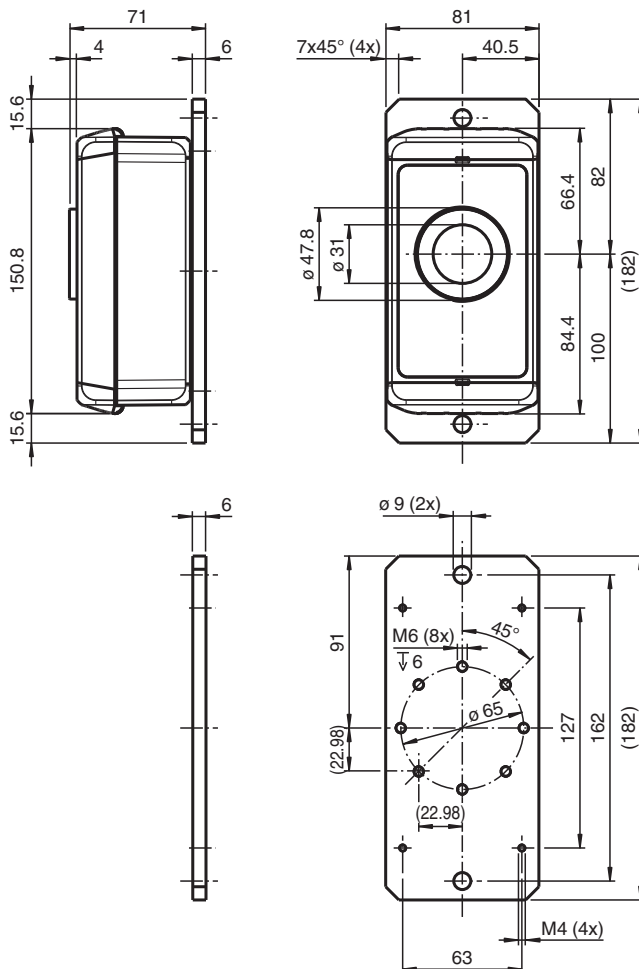


Funktion

Der Ultraschall-Funksensor kann zur Fernüberwachung von Füllständen eingesetzt werden. Dabei werden der Füllstand, aber auch weitere Parameter wie Geodaten und Zustandsdaten des Sensors, in einstellbaren Zeitintervallen gemessen oder erfasst und an die Gegenstelle im LoRa-Netzwerk übertragen. Die Daten stehen dort zur Anzeige oder Weiterverarbeitung zur Verfügung.

Die Parametrierung des Sensors erfolgt über eine Bluetooth-Schnittstelle unter Verwendung eines Mobilgeräts (Smartphone oder Tablet) und der zum Sensor gehörigen App WILSENcontrol.

Abmessungen



Veröffentlichungsdatum: 2020-09-24 Ausgabedatum: 2020-09-24 Dateiname: 70103008_ger.pdf

Beachten Sie „Allgemeine Hinweise zu Pepperl+Fuchs-Produktinformationen“.

Pepperl+Fuchs-Gruppe
www.pepperl-fuchs.com

USA: +1 330 486 0001
fa-info@us.pepperl-fuchs.com

Deutschland: +49 621 776 1111
fa-info@de.pepperl-fuchs.com

Singapur: +65 6779 9091
fa-info@sg.pepperl-fuchs.com

PF PEPPERL+FUCHS

Technische Daten

Allgemeine Daten	
Funknetz	LoRaWAN
Messhäufigkeit	5 min ... 24 h
Hauptsensor	
Erfassungsart	Ultraschall
Erfassungsbereich	250 ... 4000 mm
Blindzone	0 ... 250 mm
Auflösung	16 mm
Genauigkeit	± 3 % des Endwertes über den gesamten Temperaturbereich
Integrierte Sensorik	
GPS-Sensor	zur Geo-Positionsbestimmung
Temperatursensor	
Auflösung	0,5 °C
Genauigkeit	± 2 °C
Elektrische Daten	
Stromversorgung	Hochleistungs-Lithium-Batterie 3,6 V , 13000 mAh Batterielebensdauer ca. 5 Jahre bei mitteleuropäischen Umgebungsbedingungen (- 25 °C ... + 70 °C) 3 Messungen/Tag, 1 Geolokalisation/Tag mit 1 Funkübertragung/Tag bei ausreichender Netzabdeckung.
Schnittstelle 1	
Schnittstellentyp	Bluetooth 5.0 LE
Sendeleistung	+ 8 dBm
Frequenzbereich	2402 ... 2480 MHz
Schnittstelle 2	
Schnittstellentyp	LoRaWAN
Spezifikation	LoRaWAN-Schnittstellen-Spezifikation V1.0.3
Gerätetyp	LoRaWAN-Klasse-A-Gerät
Sendefrequenz	868 MHz
Sendeleistung	+ 8 dBm
Frequenzbereich	863 ... 870 MHz (Europa)
Übertragungshäufigkeit	5 min ... 24 h
Richtlinienkonformität	
Elektromagnetische Verträglichkeit	
Richtlinie 2014/30/EU	EN 301 489-1 V2.2.0:2017 EN 301 489-3 V2.1.1:2019 EN 301 489-17 V3.2.0:2017 EN 301 489-19 V2.1.0:2017
Funkanlagen und Telekommunikationsendeinrichtungen	
Richtlinie 2014/53/EU	EN 300 220-2 V3.1.1:2017 EN 300 328 V2.1.1:2016 EN 303 413 V1.1.1:2017
RoHS	
Richtlinie 2011/65/EU (RoHS)	EN 50581:2012-09
Konformität	
Mech. Belastbarkeit	EN 60947-5-2:2007 + A1:2012 IEC 60947-5-2:2007 + A1:2012
Schockfestigkeit	EN 60947-5-2:2007 + A1:2012 IEC 60947-5-2:2007 + A1:2012
Schwingungsfestigkeit	EN 60947-5-2:2007 + A1:2012 IEC 60947-5-2:2007 + A1:2012
Klimatische Bedingungen	EN 60947-5-2:2007 + A1:2012 IEC 60947-5-2:2007 + A1:2012
Umgebungsbedingungen	
Umgebungstemperatur	-25 ... 70 °C (-13 ... 158 °F)
Lagertemperatur	-40 ... 85 °C (-40 ... 185 °F)
Mechanische Daten	

Veröffentlichungsdatum: 2020-09-24 Ausgabedatum: 2020-09-24 Dateiname: 70103008_ger.pdf

Beachten Sie „Allgemeine Hinweise zu Pepperl+Fuchs-Produktinformationen“.

Pepperl+Fuchs-Gruppe
www.pepperl-fuchs.com

USA: +1 330 486 0001
fa-info@us.pepperl-fuchs.com

Deutschland: +49 621 776 1111
fa-info@de.pepperl-fuchs.com

Singapur: +65 6779 9091
fa-info@sg.pepperl-fuchs.com

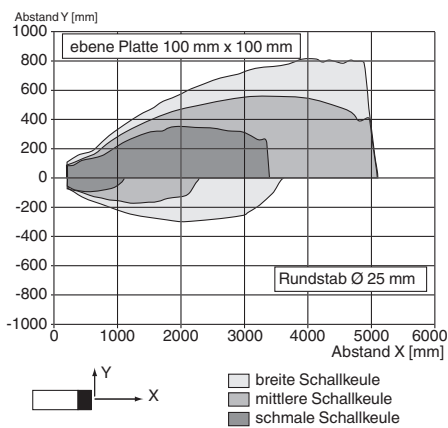


Technische Daten

Schutzart	IP66 / IP67
Material	
Gehäuse	PC (UL94-V0)
Wandler	PTFE-beschichtet Gehäuse: PBT
Masse	600 g
Werkseinstellungen	
Schallkeule	mittel (Profil B)
Übertragungshäufigkeit	24 h
Messhäufigkeit	8 h

Kennlinie

Charakteristische Ansprechkurve



Veröffentlichungsdatum: 2020-09-24 Ausgabedatum: 2020-09-24 Dateiname: 70103008_ger.pdf

Beachten Sie „Allgemeine Hinweise zu Pepperl+Fuchs-Produktinformationen“.

Pepperl+Fuchs-Gruppe
www.pepperl-fuchs.com

USA: +1 330 486 0001
fa-info@us.pepperl-fuchs.com

Deutschland: +49 621 776 1111
fa-info@de.pepperl-fuchs.com

Singapur: +65 6779 9091
fa-info@sg.pepperl-fuchs.com

PF PEPPERL+FUCHS

Zusätzliche Informationen

Weitere Dokumentation

Für die Inbetriebnahme, Parametrierung und Anwendung des Sensors existieren zusätzlich eine Kurz-Inbetriebnahmeanleitung, ein Handbuch sowie weitere technische Informationen, die Sie über www.pepperl-fuchs.com von der Produktdetailseite herunterladen können.

Veröffentlichungsdatum: 2020-09-24 Ausgabedatum: 2020-09-24 Dateiname: 70103008_ger.pdf

Beachten Sie „Allgemeine Hinweise zu Pepperl+Fuchs-Produktinformationen“.

Pepperl+Fuchs-Gruppe
www.pepperl-fuchs.com

USA: +1 330 486 0001
fa-info@us.pepperl-fuchs.com

Deutschland: +49 621 776 1111
fa-info@de.pepperl-fuchs.com

Singapur: +65 6779 9091
fa-info@sg.pepperl-fuchs.com

 **PEPPERL+FUCHS**