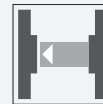


# Einweg-Lichtschanke

## BB10-P-F1/35/59/103/115-2,5m



- Einstrahlige Miniatur-Knopf-Lichtschanke, ideal für den Einbau in Rahmen oder Profile
- Integrierte Schaltung
- Plug-In Gehäuse für 13 mm Bohrung
- Schmäler Öffnungswinkel, geeignet für Paar montage
- Verschiedene Frequenzen zur Vermeidung gegenseitiger Beeinflussung
- Version Dunkelschaltend

Miniatur-Knopf-Lichtschanke im Plug-In-Gehäuse für 13 mm Bohrung



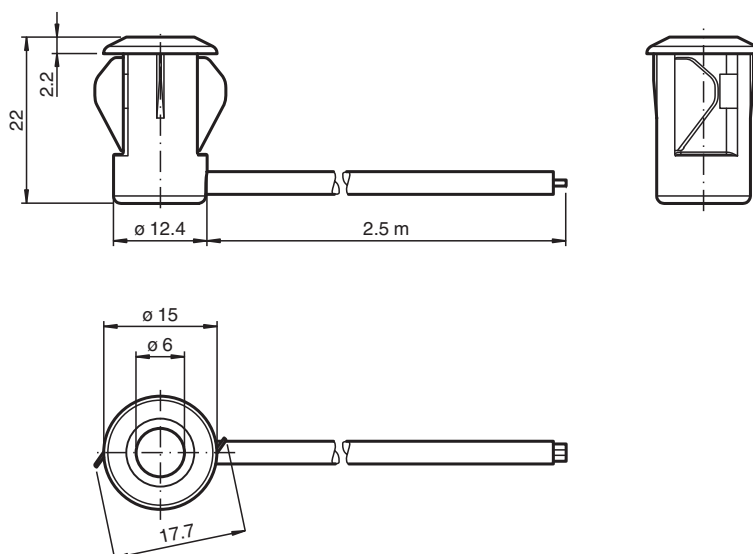
### Funktion

Es gibt wohl kaum eine einfachere Möglichkeit einen Sensor zu installieren: Loch bohren, Lichtschanke einschnappen und fertig. Die Plug-In-Knopflichtschanken BB10 für den Tür- und Personenschleusenbereich sind außerdem absolut preisattraktive Sensoren mit hoher Leistungsfähigkeit. Die Schaltung ist in dem kleinen, komplett vergossenen und temperaturstabilem Gehäuse integriert. So eignet sich die BB10 auch für extrem kalte Regionen bis  $-40\text{ }^{\circ}\text{C}$ .

### Anwendung

- Überwachungsfunktion in Personenschleusen
- Impulsgebung zum Wiederanlauf von Fahrtrappen
- Absicherung von Industrietoren
- Personenerfassung bei automatischen Türen und Toren

### Abmessungen



Veröffentlichungsdatum: 2023-05-09 Ausgabedatum: 2023-05-09 Dateiname: 70103180\_ger.pdf

Beachten Sie „Allgemeine Hinweise zu Pepperl+Fuchs-Produktinformationen“.

Pepperl+Fuchs-Gruppe  
www.pepperl-fuchs.com

USA: +1 330 486 0001  
fa-info@us.pepperl-fuchs.com

Deutschland: +49 621 776 1111  
fa-info@de.pepperl-fuchs.com

Singapur: +65 6779 9091  
fa-info@sg.pepperl-fuchs.com

PEPPERL+FUCHS

## Technische Daten

<b>Einzelkomponenten</b>			
Sender		BB10-T-F1/35/115-2,5m	
Empfänger		BB10-R-F1/35/59/103/115-2,5m	
<b>Allgemeine Daten</b>			
Betriebsreichweite		0 ... 3 m	
Grenzreichweite		4 m	
Lichtsender		IRED	
Lichtart		infrarot, Wechsellicht , 880 nm	
Lichtfleckdurchmesser		ca. 350 mm im Abstand von 3 m	
Öffnungswinkel		Sender: +/- 3 ° Empfänger: +/- 10 ° bei max. Erfassungsbeich ; typisch	
Lichtaustritt		frontal	
Fremdlichtgrenze		Halogenlicht 100000 Lux ; gemäß EN 60947-5-2	
<b>Kenndaten funktionale Sicherheit</b>			
MTTF <sub>d</sub>		795 a	
Gebrauchsdauer (T <sub>M</sub> )		20 a	
Diagnosedeckungsgrad (DC)		0 %	
<b>Anzeigen/Bedienelemente</b>			
Funktionsanzeige		LED rot: leuchtet bei Empfang des Sendestrahl ; blinkt bei Unterschreiten der Funktionsreserve; aus bei Strahlerunterbrechung	
<b>Elektrische Daten</b>			
Betriebsspannung	U <sub>B</sub>	10 ... 30 V DC	
Leerlaufstrom	I <sub>0</sub>	Sender: ≤ 20 mA Empfänger: ≤ 10 mA	
<b>Ausgang</b>			
Schaltungsart		dunkelschaltend	
Signalausgang		1 PNP-Ausgang, kurzschlussfest, verpolsicher, offener Kollektor	
Schaltspannung		max. 30 V DC	
Schaltstrom		max. 100 mA	
Spannungsfall	U <sub>d</sub>	≤ 1,5 V DC	
Schaltfrequenz	f	100 Hz	
Ansprechzeit		5 ms	
<b>Konformität</b>			
Produktnorm		EN 60947-5-2	
<b>Zulassungen und Zertifikate</b>			
CCC-Zulassung		Produkte, deren max. Betriebsspannung ≤36 V ist, sind nicht zulassungspflichtig und daher nicht mit einer CCC-Kennzeichnung versehen.	
UN/ECE Regelungsnummer 10 (E1)		Typgenehmigungsnummer: 036938	
<b>Umgebungsbedingungen</b>			
Umgebungstemperatur		-40 ... 60 °C (-40 ... 140 °F) , fest verlegt -20 ... 60 °C (-4 ... 140 °F) , beweglich	
Lagertemperatur		-40 ... 70 °C (-40 ... 158 °F)	
Relative Luftfeuchtigkeit		90 % , nicht kondensierend	
<b>Mechanische Daten</b>			
Schutzart		IP67	
Anschluss		Festkabel Empfänger: grau ; Sender: schwarz	
<b>Material</b>			
Gehäuse		PC , schwarz	
Lichtaustritt		Kunststoffscheibe	
Masse		ca. 34 g je Gerät	
Kabellänge		2,5 m	

Veröffentlichungsdatum: 2023-05-09 Ausgabedatum: 2023-05-09 Dateiname: 70103180\_ger.pdf

Beachten Sie „Allgemeine Hinweise zu Pepperl+Fuchs-Produktinformationen“.

 Pepperl+Fuchs-Gruppe  
www.pepperl-fuchs.com

 USA: +1 330 486 0001  
fa-info@us.pepperl-fuchs.com

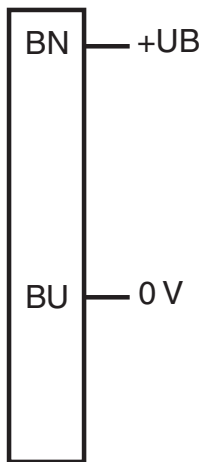
 Deutschland: +49 621 776 1111  
fa-info@de.pepperl-fuchs.com

 Singapur: +65 6779 9091  
fa-info@sg.pepperl-fuchs.com

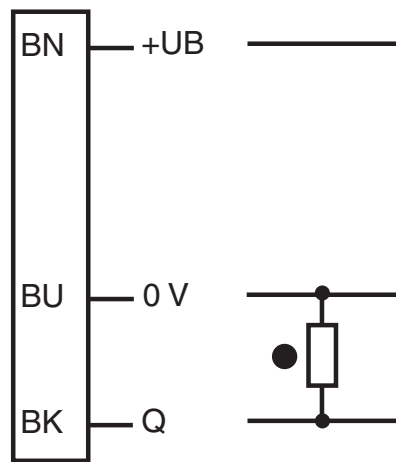
 **PEPPERL+FUCHS**

## Anschlussbelegung

### Sender



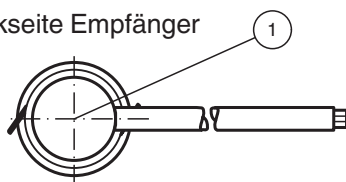
### Empfänger



- = Hellschaltung
- = Dunkelschaltung

## Aufbau

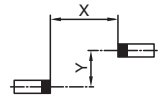
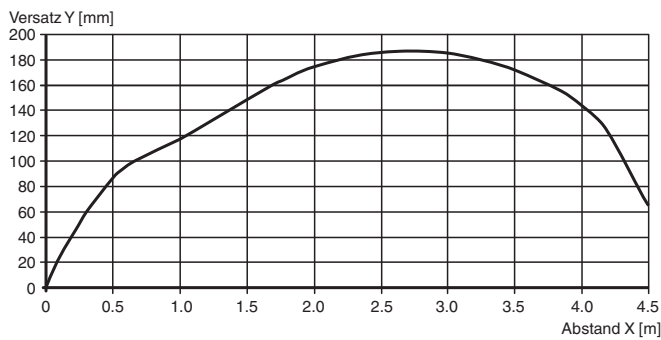
Rückseite Empfänger



1	Signalanzeige	rot
---	---------------	-----

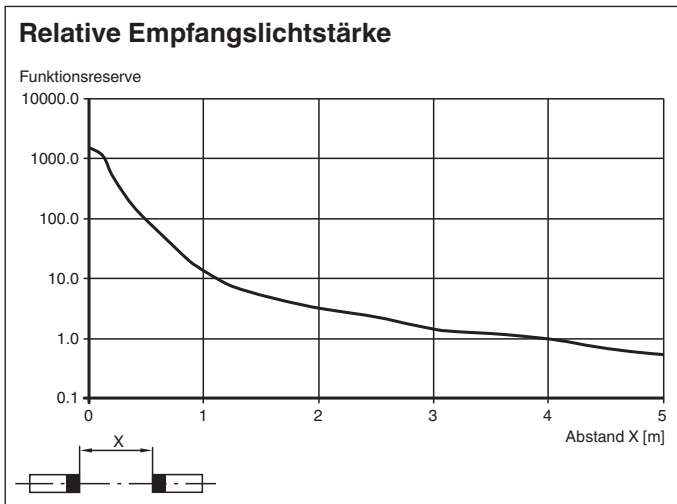
## Kennlinie

### Charakteristische Ansprechkurve



Veröffentlichungsdatum: 2023-05-09 Ausgabedatum: 2023-05-09 Dateiname: 70103180\_ger.pdf

**Kennlinie**



**Funktionsprinzip**

Die Einweg-Lichtschanke benötigt zum Betrieb ein Gerätepaar, bestehend aus einem Sender und einem Empfänger. Sender und Empfänger müssen zueinander optisch in einer Linie ausgerichtet werden. Das vom Sender ausgestrahlte Infrarotlicht wird vom Empfänger erfasst und ausgewertet. Die Lichtschanke erkennt Personen und Gegenstände unabhängig von Bewegung und Oberflächenstruktur solange, wie ein Objekt den Detektionsstrahl unterbricht.

Veröffentlichungsdatum: 2023-05-09 Ausgabedatum: 2023-05-09 Dateiname: 70103180\_ger.pdf

Beachten Sie „Allgemeine Hinweise zu Pepperl+Fuchs-Produktinformationen“.

Pepperl+Fuchs-Gruppe  
www.pepperl-fuchs.com

USA: +1 330 486 0001  
fa-info@us.pepperl-fuchs.com

Deutschland: +49 621 776 1111  
fa-info@de.pepperl-fuchs.com

Singapur: +65 6779 9091  
fa-info@sg.pepperl-fuchs.com

**Zusätzliche Informationen**

**Statische Erfassung:**

Die Lichtschranke erkennt Personen und Gegenstände unabhängig von Bewegung und Oberflächenstruktur solange, wie ein Objekt den Detektionsstrahl unterbricht.

		Elektronikausgang
<b>Hellschaltung /25</b>	Person im Strahl	nicht aktiv
	keine Person im Strahl	aktiv
<b>Dunkelschaltung /59</b>	Person im Strahl	aktiv
	keine Person im Strahl	nicht aktiv

**Optik:**

Die relativ weiten Öffnungswinkel erlauben ein schnelles Montieren der Lichtschranken ohne Ausrichtprobleme. Auch bei leichtem Verzug von Montageprofilen bleibt die Funktion erhalten.

**Montage:**

Die Lichtschranke passt dank ihrer kleinen Abmessungen in U-Profile oder hinter beliebige Abdeckungen.

Blechdicke [mm]	Lochdurchmesser [mm]	
	13	13,5
1	OK	X
2	OK	OK
3	OK	OK

X = Befestigung nicht möglich

OK = Befestigung möglich

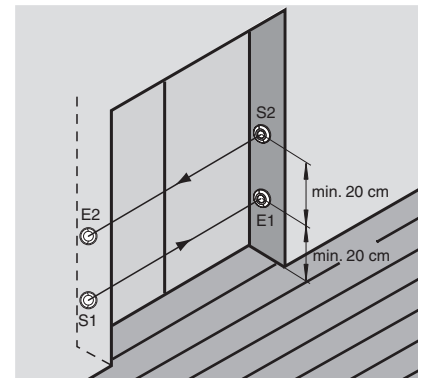
**Montage bei zweistrahligter Absicherung:**

Für eine zweistrahlige Version werden je 2 Sender und Empfänger benötigt.

Bei Verwendung von Einweg-Lichtschranken mit zwei unterschiedlichen Sendefrequenzen F1 und F2 müssen Sie keinen minimalen Strahlenabstand zwischen den Einweg-Lichtschranken berücksichtigen.

Bei Verwendung von Einweg-Lichtschranken mit gleicher Sendefrequenz:

Beachten Sie, dass der minimale Strahlenabstand 20 cm beträgt und Sender und Empfänger über Kreuz angeordnet sind.



Veröffentlichungsdatum: 2023-05-09 Ausgabedatum: 2023-05-09 Dateiname: 70103180\_ger.pdf

Beachten Sie „Allgemeine Hinweise zu Pepperl+Fuchs-Produktinformationen“.

Pepperl+Fuchs-Gruppe  
www.pepperl-fuchs.com

USA: +1 330 486 0001  
fa-info@us.pepperl-fuchs.com

Deutschland: +49 621 776 1111  
fa-info@de.pepperl-fuchs.com

Singapur: +65 6779 9091  
fa-info@sg.pepperl-fuchs.com