

## Tête de lecture optique

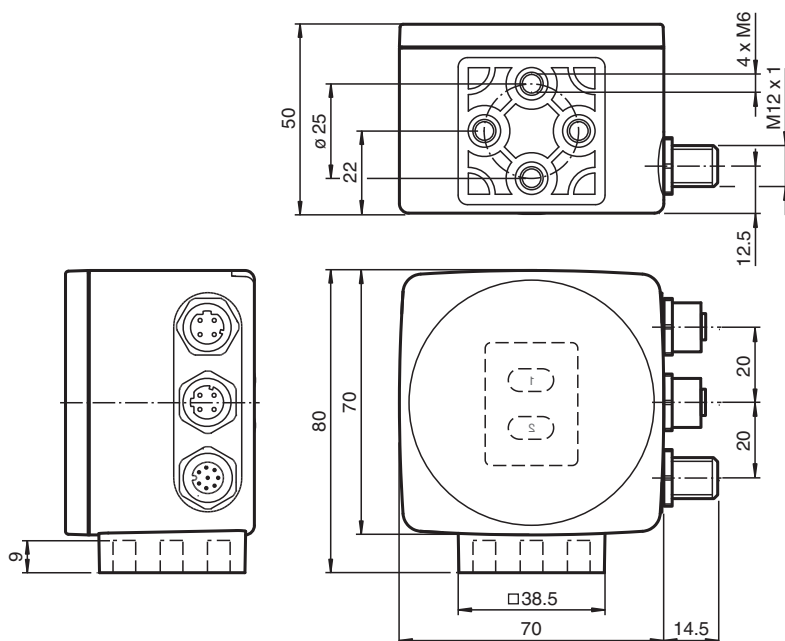
PCV100-F200-B17-V1D-6011-8203

- Distance transversale maximale de 100 km
- Positionnement sans contact sur bande codée en Data Matrix
- Robustesse mécanique : Pas d'usure, longue durée de vie, sans entretien
- Résolution élevée et positionnement précis, en particulier sur des installations avec des courbes, des aiguillages, ainsi que sur des trajectoires montantes et descendantes.
- Interface PROFINET
- Commutateur intégré

Tête de lecture pour système de positionnement par lumière réfléchie



### Dimensions



### Données techniques

#### Caractéristiques générales

Vitesse de passage	v	≤ 6 m/s
longueur de mesurage		max. 100000 m
Type de lumière		LED flash intégrée (rouge)
vitesse de balayage		40 s <sup>-1</sup>
Distance de lecture		100 mm
Gamme de profondeur de champ		± 40 mm
Champ de lecture		60 mm x 35 mm
Limite de la lumière ambiante		100000 Lux
Précision		± 0,2 mm

Date de publication: 2024-02-08 Date d'édition: 2024-02-08 : 70103187\_fra.pdf

Reportez-vous aux « Remarques générales sur les informations produit de Pepperl+Fuchs ».

Groupe Pepperl+Fuchs  
www.pepperl-fuchs.com

États-Unis : +1 330 486 0001  
fa-info@us.pepperl-fuchs.com

Allemagne : +49 621 776 1111  
fa-info@de.pepperl-fuchs.com

Singapour : +65 6779 9091  
fa-info@sg.pepperl-fuchs.com

**PF** PEPPERL+FUCHS

## Données techniques

Valeurs caractéristiques			
Analyseur d'image			
Type		CMOS , Global Shutter	
Processeur			
Fréquence de cadence		600 MHz	
Vitesse de calcul		4800 MIPS	
Résolution numérique		32 Bit	
Valeurs caractéristiques pour la sécurité fonctionnelle			
MTTF <sub>d</sub>		99 a	
Durée de mission (T <sub>M</sub> )		20 a	
Couverture du diagnostic (DC)		0 %	
Eléments de visualisation/réglage			
Affichage LED		7 LED (communication, aide à l'alignement, messages d'état)	
Caractéristiques électriques			
Tension d'emploi	U <sub>B</sub>	15 ... 30 V CC , PELV	
Consommation à vide	I <sub>0</sub>	max. 400 mA	
Puissance absorbée	P <sub>0</sub>	6 W	
Interface			
Type d'interface		100 BASE-TX	
Protocole		PROFINET IO en temps réel (RT) Conformance class B Classe Netload II	
Vitesse de transfert		100 MBit/s	
Interface 2			
Type d'interface		USB Service	
Entrée			
Type d'entrée		1 Entrée de fonction niveau 0: -U <sub>B</sub> ou non commuté 1 niveau : +8 V ... +U <sub>B</sub> , paramétrable	
Impédance d'entrée		≥ 27 kΩ	
Sortie			
Type de sortie		1 à 3 sortie(s) de commutation , paramétrable , protégé(e)((s)) contre les courts-circuits	
Tension de commutation		Tension d'emploi	
Courant de commutation		150 mA par sortie	
Conformité			
Résistance aux chocs		EN 60068-2-27:2009	
Tenue admissible aux vibrations		EN 60068-2-6:2008	
Emission d'interférence		EN 61000-6-4:2007+A1:2011	
Immunité		EN 61000-6-2:2005	
Sécurité photobiologique		groupe d'exception selon EN 62471:2008	
Agréments et certificats			
Conformité CE		CE	
agrément CCC		Les produits dont la tension de service est ≤36 V ne sont pas soumis à cette homologation et ne portent donc pas le marquage CCC.	
Conditions environnementales			
Température de service		0 ... 60 °C (32 ... 140 °F) , -20 ... 60 °C (-4 ... 140 °F) (sans condensation ; éviter la formation de glace sur la vitre avant !)	
Température de stockage		-20 ... 85 °C (-4 ... 185 °F)	
Humidité rel. de l'air		90 % , sans condensation	
Caractéristiques mécaniques			
Type de raccordement		M12x1 connecteur, 8 broches, standard (alimentation+IO) M12x1 connecteur femelle, 4 broches, codé D (LAN) M12x1 connecteur femelle, 4 broches, codé D (LAN)	
Degré de protection		IP67	
Matériel			
Boîtier		PC/ABS	
Masse		env. 200 g	

Date de publication: 2024-02-08 Date d'édition: 2024-02-08 : 70103187\_fra.pdf

Reportez-vous aux « Remarques générales sur les informations produit de Pepperl+Fuchs ».

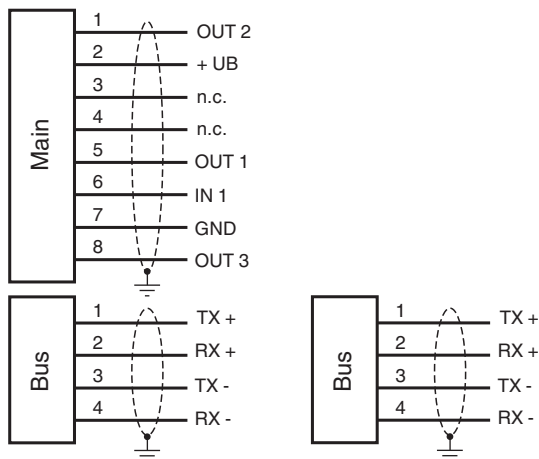
Groupe Pepperl+Fuchs  
www.pepperl-fuchs.comÉtats-Unis : +1 330 486 0001  
fa-info@us.pepperl-fuchs.comAllemagne : +49 621 776 1111  
fa-info@de.pepperl-fuchs.comSingapour : +65 6779 9091  
fa-info@sg.pepperl-fuchs.com

**PEPPERL+FUCHS**

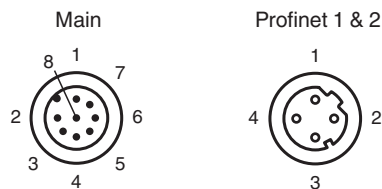
## Données techniques

Dimensions	
Hauteur	70 mm
Largeur	70 mm
Profondeur	50 mm
Réglage d'usine	
Résolution X (protocole)	1 mm
Résolution Y (protocole)	1 mm
Orientation de la bande de codage	0 °
Adresse	0
Valeur X « Aucune position »	0
Valeur Y « Aucune position »	0
Valeur de vitesse « Aucune position »	127
Seuil de survitesse (protocole)	12,5 m/s
Valeur X en cas d'erreur	Numéro d'erreur
Valeur Y en cas d'erreur	Numéro d'erreur
Valeur de vitesse en cas d'erreur	Numéro d'erreur
Largeur de la bande de codage	à deux rangées
Distance position X	0 mm
Entrée/sortie de fonction	désactivée

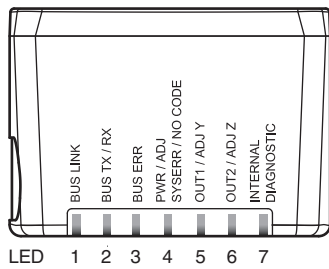
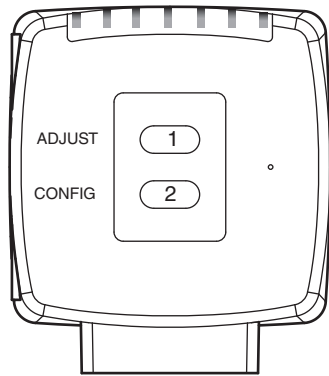
## Connexion



## Affectation des broches

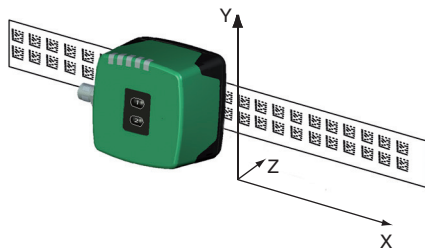


## Indication



## Courbe caractéristique

### Coordonnées



## Informations supplémentaires

### Généralités

La tête de lecture fait partie du système de positionnement dans la méthode de mesure de Pepperl+Fuchs. Elle se compose entre autres d'un boîtier de raccordement caméra et d'une unité d'éclairage intégrée. La tête de lecture détecte des repères placés sur une bande de code adhésive sous la forme de code Data Matrix. En principe, le montage de la bande de code est fixe sur une structure solide de l'usine (gaine d'ascenseur, rails de montage du convoyeur, etc.) ; la tête de lecture doit être parallèle au « véhicule » mobile (cabine d'ascenseur, châssis du convoyeur, etc.).

### Montage et mise en service

Montez la tête de lecture de sorte que sa surface optique capture la distance de lecture optimale de la bande de code (voir les Caractéristiques techniques). La stabilité du montage et le guidage du véhicule doivent être tels que la profondeur de champ de la tête de lecture ne soit pas obstruée pendant le fonctionnement.

Toutes les têtes de lecture peuvent être personnalisées en procédant à un paramétrage répondant à des exigences spécifiques.

### Afficheurs et commandes

La tête de lecture permet un contrôle visuel du fonctionnement et un diagnostic rapide grâce à 7 voyants LED. Elle est équipée de 2 boutons à l'arrière du dispositif pour activer l'aide à l'alignement et le mode de paramétrage.

### LED

LED	Couleur	Étiquette	Signification
1	vert	BUS LINK	Communication PROFINET active
2	jaune	BUS TX/RX	Transfert de données
3	rouge	BUS ERR	Erreur de communication PROFINET
4	rouge/vert	PWR/ADJ SYSERR/NO CODE	Erreur code reconnu/non reconnu
5	jaune	OUT1/ADJ Y	Sortie 1, Aide à l'alignement Y
6	jaune	OUT2/ADJ Z	Sortie 2, Aide à l'alignement Z
7	rouge/vert/jaune	DIAGNOSTIC INTERNE	Diagnostic interne

### Aide à l'alignement pour les coordonnées Y et Z

L'activation de l'aide à l'alignement est uniquement possible dans les 10 minutes suivant la mise sous tension de la tête de lecture. La commutation du mode de fonctionnement normal au mode « Aide à l'alignement » s'effectue à l'aide du bouton 1 au dos de la tête de lecture.

- Enfoncez le bouton 1 pendant plus de 2 s. Le voyant LED4 clignote en vert si la bande de code est reconnue. Le voyant LED4 clignote en rouge si la bande de code n'est pas reconnue.
- **Coordonnée Z** : si la distance de la caméra à la bande de code est trop courte, le voyant LED6 jaune s'allume. Si la distance de la caméra à la bande de code est trop longue, le voyant LED6 jaune s'allume. Si elle se trouve dans la plage cible, le voyant LED6 jaune clignote en même temps que le voyant LED4 vert.
- **Coordonnée Y** : si l'axe optique de la caméra est trop profond par rapport au centre de la bande de code, le voyant LED5 s'allume. Si l'axe optique est trop haut, le voyant LED5 jaune s'éteint. S'il se trouve dans la plage cible, le voyant LED5 jaune clignote en même temps que le voyant LED4 vert.
- Un appui bref sur le bouton 1 arrête le mode « Aide à l'alignement » et la tête de lecture repasse en mode de fonctionnement normal.