

Sistema de medición de posición inductivo

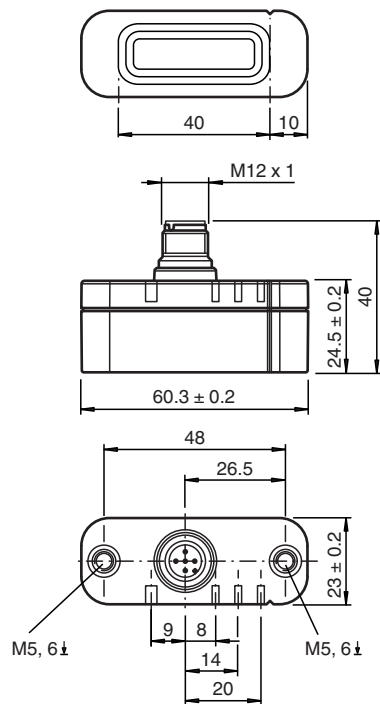
PMI40-F90-U-V15



- Rango de medición 0 ... 40 mm
- Salida analógica 0 ... 10 V CC



Dimensiones



Datos técnicos

Datos generales

Función del elemento de conmutación	salida de tensión analógica
Distancia del objeto	0,5 ... 3 mm , recomendado: 1,5 mm
Rango de medición	0 ... 40 mm
Rango de linealidad	1 ... 39 mm

Datos característicos

Tensión de trabajo	U_B	12 ... 30 V CC
Protección contra la inversión de polaridad		protegido
Error de linealidad		en el rango de medición: $\pm 0,8$ mm en el rango de linealidad: $\pm 0,4$ mm

Fecha de publicación: 2022-05-17 Fecha de edición: 2022-05-17 : 70103268_spa.pdf

Consulte "Notas generales sobre la información de los productos de Pepperl+Fuchs".

Pepperl+Fuchs Group
www.pepperl-fuchs.com

EE. UU.: +1 330 486 0001
fa-info@us.pepperl-fuchs.com

Alemania: +49 621 776 1111
fa-info@de.pepperl-fuchs.com

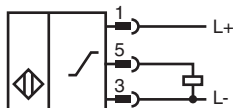
Singapur: +65 6779 9091
fa-info@sg.pepperl-fuchs.com

PEPPERL+FUCHS

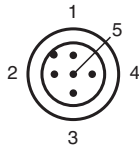
Datos técnicos

Repetibilidad	R	± 0,1 mm
Resolución		50 µm
Deriva de temperatura		± 0,5 mm (-25 °C ... 70 °C)
Corriente en vacío	I_0	≤ 40 mA
Display de tensión de trabajo		LED verde
Datos característicos de seguridad funcional		
MTTF _d		365 a
Duración de servicio (T _M)		20 a
Factor de cobertura de diagnóstico (DC)		0 %
Elementos de indicación y manejo		
LED S3		Actuador en el rango de medición analógico configurado
LED STATUS		LED, verde/rojo
Salida analógica		
Tipo de salida		Salida de tensión 0 ... 10 V DC
Resistencia de carga		Salida de tensión ≥ 1000 Ω
Protección contra cortocircuito		salida de tensión: límite de corriente
Conformidad con Normas y Directivas		
Conformidad con la normativa		
Estándares		EN 60947-5-2:2007 EN 60947-5-2/A1:2012 IEC 60947-5-2:2007 IEC 60947-5-2 AMD 1:2012 EN 60947-5-7:2003 IEC 60947-5-7:2003
Autorizaciones y Certificados		
Autorización UL		cULus Listed, Class 2 Power Source, Type 1 enclosure
Condiciones ambientales		
Temperatura ambiente		-25 ... 85 °C (-13 ... 185 °F)
Datos mecánicos		
Tipo de conexión		Conector macho M12 x 1, 5 polos
Grado de protección		IP67 / IP69K
Material		
Carcasa		PBT, Acero inoxidable 1.4571 , latón, niquelado
Elemento de amortiguación		Acero estructural, p. ej. 1.0037, S235JR (anteriormente St37-2)
Masa		56 g

Conexión



Asignación de conexión

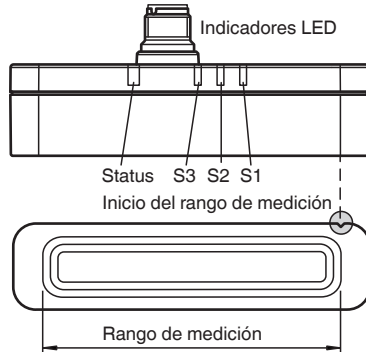
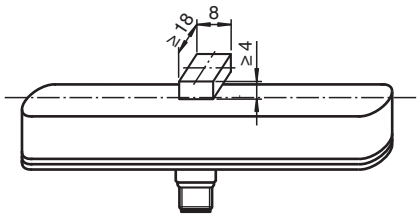


Color del conductor según EN 60947-5-2

1	BN
2	WH
3	BU
4	BK
5	GY

Aplicación

Dimensiones para objeto a detectar:



Accesorios

	BT-F90-W	Actuador para sensores del tipo F90, F112, y F166; orificio lateral
	MH-F90	Escuadra de montaje para la fijación de sensores tipo F90
	V15-G-2M-PVC	Juego de cables hembra con una terminación M12 recta con codificación A, 5 pines, cable PVC gris
	V15-W-2M-PVC	Juego de cables hembra con una terminación M12 en ángulo con codificación A, 5 pines, cable PVC gris

Fecha de publicación: 2022-05-17 Fecha de edición: 2022-05-17 : 70103268_spa.pdf