



# Zasilacz PS1000-A6-24.5

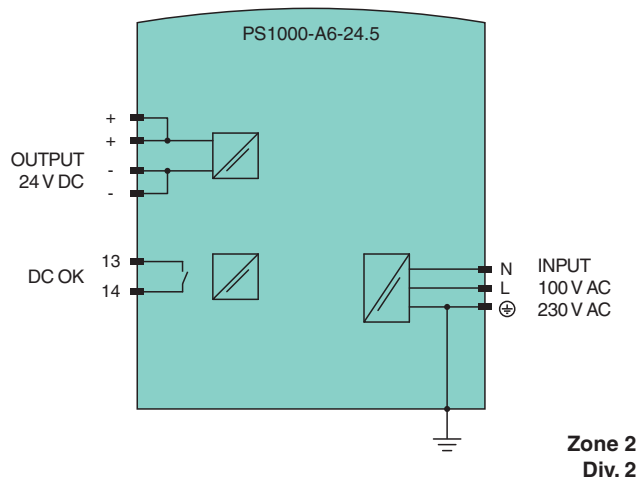
- Szeroki zakres napięć wejściowych od 100 V AC do 240 V AC
- Wyjście 24 V DC, 5 A, 120 W, 1-fazowe
- Szerokość obudowy 32 mm
- Wydajność do 94,3 %
- Minimalne przepięcie prądu rozruchowego
- Styk przekaźnika: prąd stały prawidłowy
- Odpowiednie do strefy 2/Div. 2, mocowanie



## Funkcja

Urządzenie służy do zasilania urządzeń połowych napięciem 24 V DC i prądem 5 A. Urządzenie ma rezerwę mocy na poziomie 20%, którą można wykorzystywać w sposób ciągły przy temperaturach do +45°C. Napięcie wyjściowe można regulować za pomocą potencjometru. Stan urządzenia jest sygnalizowany przez diodę LED. Urządzenie jest wyposażone w wyjście przekaźnikowe ze stykiem do zdalnego monitorowania. Urządzenie jest montowane na szynie montażowej DIN 35 mm zgodnie z wymogami normy EN 60715.

## Połączenie



## Dane techniczne

### Dane elektryczne

Współczynnik sprawności	93,6 % przy 120 V AC 94,3 % przy 230 V AC
Strata mocy	8,2 W przy 120 V AC 7,3 W przy 230 V AC

### Wejście

zakres napięcia	100 ... 240 V AC (-15 %/+10 %), 50 ... 60 Hz (±6 %) 110 ... 150 V DC (±20 %)
Prąd	1,09 A przy 120 V AC 0,6 A przy 230 V AC 1,21 A przy 110 V DC przy niższych prądach wyjściowych patrz informacje techniczne

## Dane techniczne

Prąd rozruchowy		5 A szczytowy przy 120 V AC i temperaturze otoczenia 40 °C (104 °F) 6 A szczytowy przy 230 V AC i temperaturze otoczenia 40 °C (104 °F) lub temperatura otoczenia 25 °C (77 °F)
Współczynnik pojemności		0,98 przy 120 V AC 0,91 przy 230 V AC
<b>Wyjście</b>		
Napięcie znamionowe	$U_r$	24 V DC
zakres napięcia		24 ... 28 V DC nastawa fabryczna: 24,1 V
Prąd znamionowy	$I_r$	5 A
Prąd		6 ... 5,1 A przy temperaturze otoczenia < 45 °C (113 °F) 5 ... 4,3 A przy temperaturze otoczenia 60 °C (140 °F) 3,8 ... 3,2 A przy temperaturze otoczenia 70 °C (158 °F) redukcja mocy liniowej patrz informacje techniczne
Moc		120 W
tętnienie prądu		max. 50 mV <sub>pp</sub>
Czas podtrzymania		35 ms przy 120 V AC 35 ms przy 230 V AC
Przeciążenie		prąd ciągły przy napięcie wyjściowe > 13 V DC Zabezpieczenie przeciążeniowe przy napięcie wyjściowe < 13 V DC
Prąd zwarciovowy		typ. 15 A do 12 ms lub 3 A <sub>rms</sub> prąd ciągły
Ograniczenie napięcia		typ. 30,5 V DC max. 32 V DC
<b>wyjście komunikatu o błędach</b>		
Przylącze		zaciski 13, 14
Rodzaj wyjścia		styk przekaźnika DC OK - styk jest zwarty, gdy napięcie wyjściowe wynosi > 90 % skorygowanego napięcia wyjściowego
Obciążenie styku		maks. 60 V DC/0,3 A ; 30 V DC/1 A ; 30 V AC/0,5 A obciążenie rezystancyjne min. 1 mA przy 5 V DC
<b>Izolacja elektryczna</b>		
Wejście/wyjście		SELV/PELV
<b>Wskazania/ustawienia</b>		
Elementy wskaźnikowe		Zielona dioda LED: stan DC OK - dioda LED zapala się, gdy napięcie wyjściowe wynosi > 90 % skorygowanego napięcia wyjściowego
Elementy sterujące		Potencjometr
Konfiguracja		ustawienie napięcia wyjściowego za pomocą potencjometru
<b>Zgodność z dyrektywami</b>		
Kompatybilność elektromagnetyczna		
Dyrektywa 2014/30/UE		IEC/EN 61000-6-1 , IEC/EN 61000-6-2 , IEC/EN 61000-6-3 , IEC/EN 61000-6-4 , IEC/EN 61000-3-2 , IEC/EN 61000-3-3
Niskie napięcie		
Dyrektywa 2014/35/UE		EN 61010-1
RoHS		
Dyrektywa 2011/65/UE (RoHS)		IEC/EN 63000:2019
<b>Zgodność</b>		
Stopień ochrony		EN 60529
Odporność na uderzenia		EN 60068-2-27
Odporność na drgania		EN 60068-2-6
<b>Warunki otoczenia</b>		
Temperatura otoczenia		-25 ... 70 °C (-13 ... 158 °F) , patrz informacje techniczne
Temperatura przechowywania		-40 ... 85 °C (-40 ... 185 °F)
Wilgotność względna		5 ... 95 % , bez kondensacji
Odporność na uderzenia		20 g , 11 ms lub 30 g , 6 ms
Odporność na drgania		2 ... 17,8 Hz : ± 1,6 mm , 17,8 ... 500 Hz : 2 g
<b>Specyfikacja mechaniczna</b>		
Materiał obudowy		obudowa aluminiowa , stal galwanizowana

## Dane techniczne

Stopień ochrony	IP 20
Przylącze	
Wejście/wyjście	zaciski śrubowe Przekrój przewodu: maks. 6 mm <sup>2</sup> (AWG 20-10) średnica kabla: maks 2,8 mm, w zestawie tulejki końcowe żyły usunięta izolacja na długości: 7 mm moment dokręcania: maks. 1 Nm
Wyjście styku przekaźnika	zaciski sprężynowe do łączenia na wcisk Przekrój przewodu: maks. 1,5 mm <sup>2</sup> (AWG 24-16) średnica kabla: maks 1,6 mm, w zestawie tulejki końcowe żyły usunięta izolacja na długości: 7 mm
Masa	ok. 440 g
Wymiary	32 x 124 x 102 mm (szer. x wys. x gł.) , bez szyny montażowej DIN
Montaż	montaż na szynie znormalizowanej 35 mm wg EN 60715:2001
<b>Dane dotyczące stosowania w strefach zagrożonych wybuchem</b>	
Atest ATEX	
Certyfikat ATEX	EPS 19 ATEX 1201 X
Oznaczenie ATEX	Ⓜ II 3G Ex ec nC II T4 Gc
Zgodność z dyrektywami	
Dyrektywa 2014/34/UE	EN 60079-0:2018 , EN 60079-7:2015+A1:2018 , EN 60079-15:2010
<b>Atesty międzynarodowe</b>	
Atest UL	E350173 , E223176
Atest IECEx	
Certyfikat IECEx	IECEx EPS 20.0058X
Oznakowanie IECEx	Ex ec nC IIC T4 Gc
Normy	IEC 60079-0:2017 , IEC 60079-7:2017 , IEC 60079-15:2017
<b>Informacje ogólne</b>	
Informacja uzupełniająca	Należy przestrzegać certyfikatów, deklaracji zgodności, instrukcji obsługi i podręczników, gdzie ma to zastosowanie. W celu uzyskania informacji prosimy wejść na stronę <a href="http://www.pepperl-fuchs.com">www.pepperl-fuchs.com</a> .

## Zespół

## Widok z przodu



Zaciski wyjściowe

Potencjometr:  
regulacja  
napięcia wyjściowegoZielona dioda LED:  
prąd stały prawidłowyStyk przekaźnika:  
prąd stały prawidłowy

Zaciski wejściowe

## Warunki montażu

Zamontować urządzenie na szynie montażowej DIN tak, aby zaciski wejściowe znajdowały się w dolnej części urządzenia.

Urządzenie jest przeznaczone do chłodzenia konwekcyjnego i nie wymaga zewnętrznego wentylatora. Nie blokować przepływu powietrza. Nie zakrywać więcej niż 15% kratki wentylacyjnej, np. kanałów kablowych.

W przypadku ładowania urządzenia mocą znamionową przekraczającą 50% należy na stałe zachować następujące odległości montażowe:

- 40 mm powyżej
- 20 mm poniżej
- 5 mm po lewej i prawej stronie

Zwiększyć tę odległość do 15 mm, jeśli sąsiednie urządzenie jest źródłem ciepła, np. innym zasilaczem.