



Fuente de alimentación PS1000-A6-24.5

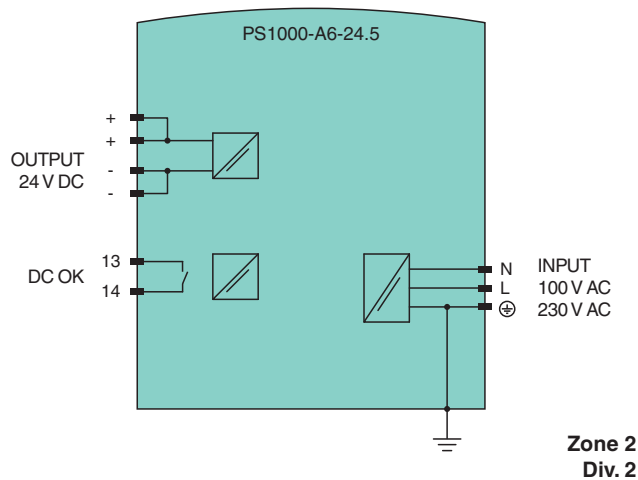
- Entrada de rango amplio de 100 V CA a 240 V CA
- Salida, 24 V CC, 5 A, 120 W, monofásica
- Ancho de la carcasa: 32 mm
- Eficiencia de hasta el 94,3 %
- Pico de sobrecorriente mínimo
- Contacto de relé de CC correcto
- Apto para montaje en Zona 2/Div. 2



Función

Este dispositivo se utiliza para suministrar 24 V CC y 5 A a dispositivos de campo. El dispositivo incluye una reserva de potencia del 20 % que puede utilizarse de forma continua a temperaturas de hasta +45 °C. La tensión de salida se puede ajustar mediante un potenciómetro. El estado del dispositivo se indica mediante un LED. El dispositivo tiene una salida de contacto de relé para la monitorización remota. El dispositivo se monta en un raíl DIN de montaje de 35 mm de conformidad con la norma EN 60715.

Conexión



Datos técnicos

Datos eléctricos

Eficiencia	93,6 % con 120 V CA 94,3 % a 230 V CA
Pérdida de potencia	8,2 W con 120 V CA 7,3 W a 230 V CA
Entrada	
Rango de tensión	100 ... 240 V CA (-15 %/+10 %), 50 ... 60 Hz (±6 %) 110 ... 150 V CC (±20 %)
Corriente	1,09 A con 120 V CA 0,6 A a 230 V CA 1,21 A a 110 V CC para corrientes de salida inferiores consulte la información técnica

Datos técnicos

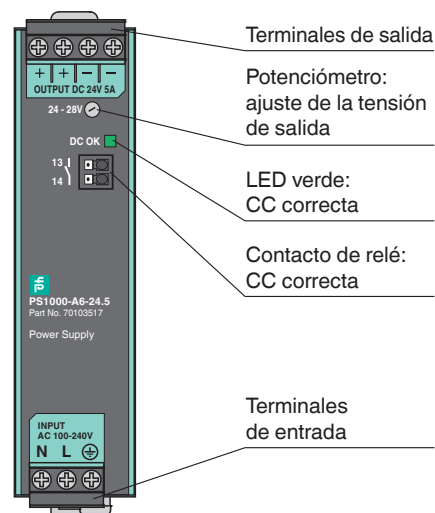
Corriente de conexión		5 A pico con 120 V CA y temperatura ambiente 40 °C (104 °F) 6 A pico con 230 V CA y temperatura ambiente 40 °C (104 °F) o temperatura ambiente 25 °C (77 °F)
Factor de potencia		0,98 con 120 V CA 0,91 a 230 V CA
Salida		
Tensión de medición	U_r	24 V CC
Rango de tensión		24 ... 28 V CC Ajuste de fábrica: 24,1 V
Corriente de medición	I_r	5 A
Corriente		6 ... 5,1 A con temperatura ambiente < 45 °C (113 °F) 5 ... 4,3 A con temperatura ambiente 60 °C (140 °F) 3,8 ... 3,2 A con temperatura ambiente 70 °C (158 °F) disminución de potencia lineal consulte la información técnica
Alimentación		120 W
Rizado		max. 50 mV _{pp}
Tiempo de espera		35 ms con 120 V CA 35 ms a 230 V CA
Comportamiento de sobrecarga		corriente continua con tensión de salida > 13 V CC Comportamiento Hiccup con tensión de salida < 13 V CC
Corriente de cortocircuito		tip. 15 A durante 12 ms o 3 A _{rms} corriente continua
Limitación de tensión		tip. 30,5 V CC max. 32 V CC
Salida de mensaje de error		
Conexión		terminales 13, 14
Tipo de salida		contacto de relé DC OK - el contacto se cierra si la tensión de salida es > 90 % de la tensión de salida ajustada
Cargando contacto		máx. 60 V CC/0,3 A ; 30 V CC/1 A ; 30 V CA/0,5 A carga óhmica mín. 1 mA a 5 V CC
Aislamiento galvánico		
Entrada/salida		SELV/PELV
Indicadores/configuraciones		
Indicadores		LED verde: estado DC OK - El LED se enciende si la tensión de salida es > 90 % de la tensión de salida ajustada
Elementos de mando		Potenciómetro
Configuración		ajuste de la tensión de salida mediante potenciómetro
Conformidad con la directiva		
Compatibilidad electromagnética		
Directiva 2014/30/UE		IEC/EN 61000-6-1 , IEC/EN 61000-6-2 , IEC/EN 61000-6-3 , IEC/EN 61000-6-4 , IEC/EN 61000-3-2 , IEC/EN 61000-3-3
Baja tensión		
Directiva 2014/35/UE		EN 61010-1
RoHS		
Directiva 2011/65/UE (RoHS)		IEC/EN 63000:2019
Conformidad		
Grado de protección		EN 60529
Resistencia a choques		EN 60068-2-27
Resistencia a las vibraciones		EN 60068-2-6
Condiciones ambientales		
Temperatura ambiente		-25 ... 70 °C (-13 ... 158 °F) , consulte la información técnica
Temperatura de almacenaje		-40 ... 85 °C (-40 ... 185 °F)
Humedad del aire relativa		5 a 95 % , sin condensación
Resistencia a choques		20 g , 11 ms o 30 g , 6 ms
Resistencia a la vibración		2 ... 17,8 Hz : ± 1,6 mm , 17,8 ... 500 Hz : 2 g
Datos mecánicos		
Material de la carcasa		aleación de aluminio , acero galvanizado
Grado de protección		IP20

Datos técnicos

Conexión	
Entrada/salida	Terminales de rosca sección transversal del conductor: máx. 6 mm ² (AWG 20-10) diámetro del cable: máx. 2,8 mm, hilos con férula incluidos longitud de aislamiento pelada: 7 mm par de apriete: máx. 1 Nm
Salida de contacto de relé	terminales tipo muelle con tecnología de conexión por presión sección transversal del conductor: máx. 1,5 mm ² (AWG 24-16) diámetro del cable: máx. 1,6 mm, hilos con férula incluidos longitud de aislamiento pelada: 7 mm
Masa	aprox. 440 g
Dimensiones	32 x 124 x 102 mm (A x L x H) , sin raíl DIN de montaje
Fijación	en un carril de montaje DIN de 35 mm conforme a EN 60715:2001
Datos para aplicación en relación con áreas peligrosas	
Homologación ATEX	
Certificado ATEX	EPS 19 ATEX 1201 X
Marcas de ATEX	Ⓔ II 3G Ex ec nC II T4 Gc
Conformidad con la directiva	
Directiva 2014/34/UE	EN 60079-0:2018 , EN 60079-7:2015+A1:2018 , EN 60079-15:2010
Homologaciones internacionales	
Autorización UL	E350173 , E223176
Autorización IECEx	
Certificado IECEx	IECEx EPS 20.0058X
Marcas de IECEx	Ex ec nC IIC T4 Gc
Estándares	IEC 60079-0:2017 , IEC 60079-7:2017 , IEC 60079-15:2017
Información general	
Informaciones complementarias	Tenga en cuenta los certificados, declaraciones de conformidad, manuales de instrucciones y manuales según corresponda. Puede obtener más información en www.pepperl-fuchs.com .

Montaje

Vista frontal



Condiciones de instalación

Monte el dispositivo en el raíl DIN de montaje de forma que los terminales de entrada queden situados en la parte inferior del dispositivo.

Este dispositivo está diseñado para la refrigeración por convección y no requiere un ventilador externo. No obstruya el flujo de aire. No cubra más del 15 % de la rejilla de ventilación con, por ejemplo, canaletas.

Si carga el dispositivo con más del 50 % de la potencia nominal, mantenga permanentemente las siguientes distancias de montaje:

- 40 mm por encima
- 20 mm por debajo
- 5 mm a izquierda y derecha

Aumente esta distancia a 15 mm si el dispositivo adyacente es una fuente de calor como, por ejemplo, otra fuente de alimentación.