



Alimentation

PS1000-A6-24.10

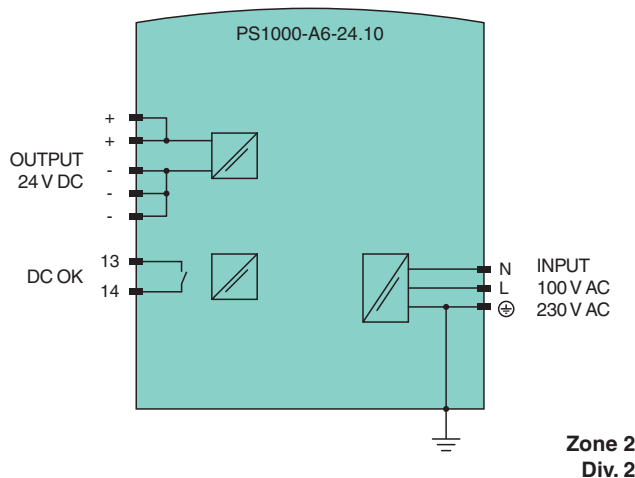
- entrée à grande amplitude de 100 V CA à 240 V CA
- Sortie 24 VCC, 10 A, 240 W, monophasée
- Boîtier de largeur 39 mm
- Rendement jusqu'à 95,2 %
- Pointe de courant transitoire minimale
- Contact de relais CC OK
- Adapté au montage dans la zone 2/Div. 2



Fonction

L'appareil est utilisé pour alimenter les appareils de terrain avec 24 V CC et 10 A.
 L'appareil dispose d'une réserve de puissance de 20 % incluse, qui peut même être utilisée en continu à des températures allant jusqu'à +45 °C.
 La tension de sortie peut être ajustée via un potentiomètre. L'état de l'appareil est indiqué par une LED.
 L'appareil dispose d'une sortie relais pour le contrôle à distance.
 L'appareil s'installe sur un rail DIN de montage de 35 mm, conformément à la norme EN 60715.

Connexion



Données techniques

Caractéristiques électriques	
Rendement	93,6 % à 120 V CA 95,2 % pour 230 V C.A.
Dissipation thermique	16,4 W à 120 V CA 12,1 W pour 230 V C.A.
Entrée	
Gamme de tension	100 ... 240 V C.A. (-15 %/+10 %), 50 ... 60 Hz (±6 %) 110 ... 150 V CC (±20 %)
Courant	2,15 A à 120 V CA 1,13 A pour 230 V C.A. 2,35 A à 110 V CC pour les courants de sortie inférieurs voir les informations techniques
courant de démarrage	6 A crête à 120 V CA et température ambiante moyenne de 40 °C (104 °F) 9 A crête à 230 V CA et température ambiante moyenne de 40 °C (104 °F)

Date de publication: 2023-11-30 Date d'édition: 2023-11-30 : 70103520_fra.pdf

Reportez-vous aux « Remarques générales sur les informations produit de Pepperl+Fuchs ».

Données techniques

facteur de puissance		0,99 à 120 V CA 0,97 pour 230 V C.A.
Sortie		
Tension assignée	U_r	24 V CC
Gamme de tension		24 ... 28 V CC réglage d'origine : 24,1 V
Courant assigné	I_r	10 A
Courant		12 ... 10,3 A à température ambiante < 45 °C (113 °F) 10 ... 8,6 A à température ambiante 60 °C (140 °F) 7,5 ... 6,5 A à température ambiante 70 °C (158 °F) réduction de puissance linéaire voir les informations techniques
Puissance		240 W
Ondulation		max. 50 mV _{pp}
Durée de retard		37 ms à 120 V CA 37 ms pour 230 V C.A.
Comportement de surcharge		courant continu pour tension de sortie > 13 V CC Comportement en hiccup (saccadé) pour tension de sortie < 13 V CC
Courant de court-circuit		typ. 30,5 A jusqu'à 12 ms, impédance de charge < 45 mΩ max. Courant continu moyen de 5 A _{rms} , impédance de charge de 50 mΩ
Limitation de tension		typ. 30,5 V CC max. 32 V CC
Sortie de message d'erreur		
Raccordement		bornes 13, 14
Type de sortie		contact de relais DC OK - le contact est fermé si la tension de sortie est < 90 % à la tension de sortie réglée
Chargement du contact		max. 60 V CC/0,3 A ; 30 V CC/1 A ; 30 V CA/0,5 A (charge résistive) min. 1 mA à 5 V CC
Séparation galvanique		
Entrée/Sortie		SELV/PELV
Indicateurs/réglages		
Éléments d'affichage		LED verte : état DC OK - La LED s'allume si la tension de sortie est > 90 % à la tension de sortie réglée
Éléments de contrôle		Potentiomètre
Configuration		réglage de la tension de sortie via le potentiomètre
Conformité aux directives		
Compatibilité électromagnétique		
Directive CEM selon 2014/30/EU		CEI/EN 61000-6-1 , CEI/EN 61000-6-2 , CEI/EN 61000-6-3 , CEI/EN 61000-6-4 , CEI/EN 61000-3-2 , CEI/EN 61000-3-3
Basse Tension		
Directive basse tension		UL 61010-1
RoHS		
Directive 2011/65/UE (RoHS)		CEI/EN 63000:2019
Conformité		
Degré de protection		EN 60529
Résistance aux chocs		EN 60068-2-27
Tenue admissible aux vibrations		EN 60068-2-6
Conditions environnementales		
Température ambiante		-25 ... 70 °C (-13 ... 158 °F) , voir les informations techniques
Température de stockage		-40 ... 85 °C (-40 ... 185 °F)
Humidité rel. de l'air		5 ... 95 % , sans condensation
Résistance aux chocs		20 g , 11 ms ou 30 g , 6 ms
Résistance aux vibrations		2 ... 17,8 Hz : ± 1,6 mm , 17,8 ... 500 Hz : 2 g
Caractéristiques mécaniques		
Matériau du boîtier		alliage d'aluminium , acier galvanisé
Degré de protection		IP20
Raccordement		

Date de publication: 2023-11-30 Date d'édition: 2023-11-30 : 70103520_fra.pdf

Reportez-vous aux « Remarques générales sur les informations produit de Pepperl+Fuchs ».

Groupe Pepperl+Fuchs
www.pepperl-fuchs.comÉtats-Unis : +1 330 486 0002
pa-info@us.pepperl-fuchs.comAllemagne : +49 621 776 2222
pa-info@de.pepperl-fuchs.comSingapour : +65 6779 9091
pa-info@sg.pepperl-fuchs.com

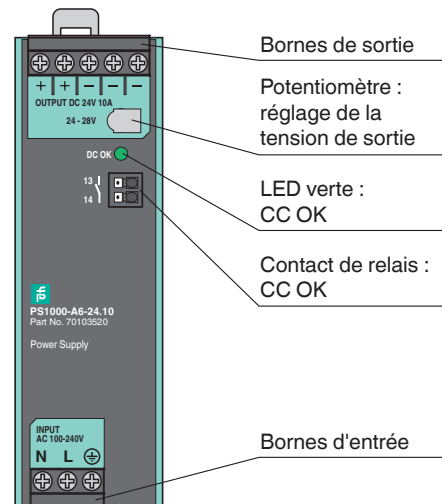
PEPPERL+FUCHS

Données techniques

Entrée/Sortie	Bornes à vis section transversale du conducteur : max 6 mm ² (AWG 20-10) diamètre du câble : max 2,8 mm, embouts de câble inclus longueur de dénudage de l'isolation : 7 mm couple de serrage : 1 Nm max.
Sortie relais	bornes à ressort avec technologie de connexion instantanée section transversale du conducteur : max 1,5 mm ² (AWG 24-16) diamètre du câble : max 1,6 mm, embouts de câble inclus longueur de dénudage de l'isolation : 7 mm
Masse	env. 600 g
Dimensions	39 x 124 x 117 mm (l. x H. x P.) , sans rail DIN de montage
Fixation	sur un rail DIN de montage de 35 mm selon EN 60715:2001
Données d'application relatives aux zones à risque d'explosion	
Certification ATEX	
Certificat ATEX	EPS 15 ATEX 1101 X
Marquage ATEX	Ⓔ II 3G Ex ec nC II T4 Gc
Conformité aux directives	
Directive 2014/34/UE	EN 60079-0:2012+A11:2013 , EN 60079-7:2015+A1:2018 , EN 60079-15:2010
Certifications internationales	
Agrément UL	E350173 , E223176
Homologation IECEx	
Certificat IECEx	IECEx EPS 20.0055X
Marquage IECEx	Ex ec nC IIC T4 Gc
Normes	IEC 60079-0:2017 , CEI 60079-7:2017 , IEC 60079-15:2017
Informations générales	
Informations complémentaires	Respectez les certificats, déclarations de conformité, manuels d'instructions et manuels, le cas échéant. Pour plus d'informations, consultez le site www.pepperl-fuchs.com .

Assemblage

Vue avant



Conditions d'installation

Montez l'appareil sur le rail DIN de montage afin que les bornes d'entrée soient situées au bas de l'appareil.

Cet appareil est conçu pour le refroidissement par convection et ne nécessite pas de ventilateur externe. N'obstruez pas la circulation de l'air. Ne couvrez pas la grille de ventilation de plus de 15 %, par exemple les chemins de câbles.

Si vous chargez l'appareil avec plus de 50 % de la puissance nominale en permanence, maintenez les distances de montage suivantes :

- 40 mm au-dessus
- 20 mm en dessous
- 5 mm à gauche et à droite

Augmentez cette distance à 15 mm si l'appareil adjacent est une source de chaleur, par exemple une autre alimentation.