



Fuente de alimentación PS1000-A6-24.20

- Entrada de rango amplio de 100 V CA a 240 V CA
- Salida, 24 V CC, 20 A, 480 W, monofásica
- Ancho de la carcasa: 48 mm
- Eficiencia de hasta el 95,6 %
- Pico de sobrecorriente mínimo
- Contacto de relé de CC correcto
- Corriente compartida para uso en paralelo
- Apto para montaje en Zona 2/Div. 2



Función

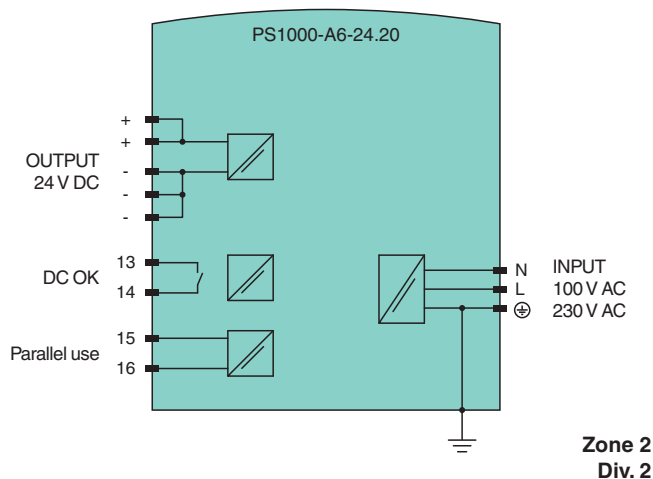
Este dispositivo se utiliza para suministrar 24 V CC y 20 A a dispositivos de campo. Es posible seleccionar entre los modos operativos "uso en paralelo" y "uso sencillo". Conecte el enchufe puentado para establecer el modo operativo "uso en paralelo". No conecte el enchufe puentado para establecer el modo operativo "uso sencillo". El estado del dispositivo se indica mediante un LED. El dispositivo tiene una salida de contacto de relé para la monitorización remota. El dispositivo se monta en un raíl DIN de montaje de 35 mm de conformidad con la norma EN 60715.

Aplicación

Uso en paralelo

Conecte los dos polos de los terminales cuando las fuentes de alimentación estén conectadas en paralelo. Para que la corriente de carga se comparta entre las fuentes de alimentación individuales, el "uso en paralelo" regula la tensión de salida de modo que la tensión sin carga sea aproximadamente un 4 % superior a la de la carga nominal.

Conexión



Datos técnicos

Datos eléctricos

Eficiencia	94,2 % con 120 V CA 95,6 % a 230 V CA
Pérdida de potencia	29,6 W con 120 V CA 22,1 W a 230 V CA

Entrada

Datos técnicos

Rango de tensión		100 ... 240 V CA (-15 %/+10 %), 50 ... 60 Hz (±6 %) 110 ... 150 V CC (±20 %)
Corriente		4,26 A con 120 V CA 2,23 A a 230 V CA 4,64 A a 110 V CC para corrientes de salida inferiores consulte la información técnica
Corriente de conexión		10 A pico con 120 V CA, independientemente de la temperatura 4,5 A pico con 230 V CA, independientemente de la temperatura
Factor de potencia		0,99 con 120 V CA 0,98 a 230 V CA
Salida		
Tensión de medición	U_r	24 V CC
Rango de tensión		24 ... 28 V CC Ajuste de fábrica: 24,1 V
Corriente de medición	I_r	20 A
Corriente		24 ... 20,6 A con temperatura ambiente < 45 °C (113 °F) 20 ... 17,1 A con temperatura ambiente 60 °C (140 °F) 15 ... 13 A con temperatura ambiente 70 °C (158 °F) disminución de potencia lineal consulte la información técnica
Alimentación		480 W
Rizado		max. 50 mV _{pp}
Tiempo de espera		32 ms con 120 V CA 32 ms a 230 V CA
Comportamiento de sobrecarga		corriente continua : tensión de salida > 13 V CC corriente intermitente : tensión de salida < 13 V CC
Corriente de cortocircuito		tip. 29 A valor pico de corriente intermitente durante típ. 2 s
Limitación de tensión		tip. 30,5 V CC max. 32 V CC
Salida de mensaje de error		
Conexión		terminales 13, 14
Tipo de salida		contacto de relé DC OK - el contacto se cierra si la tensión de salida es > 90 % de la tensión de salida ajustada
Cargando contacto		máx. 60 V CC/0,3 A ; 30 V CC/1 A ; 30 V CA/0,5 A carga óhmica mín. 1 mA a 5 V CC
Aislamiento galvánico		
Entrada/salida		SELV/PELV
Indicadores/configuraciones		
Indicadores		LED verde: estado DC OK - El LED se enciende si la tensión de salida es > 90 % de la tensión de salida ajustada
Elementos de mando		Potenciómetro , enchufe puenteadado
Configuración		ajuste de la tensión de salida mediante potenciómetro ajuste del modo operativo - enchufe puenteadado conectado en: modo operativo de "uso en paralelo" - enchufe puenteadado no conectado en: modo operativo de "uso sencillo"
Conformidad con la directiva		
Compatibilidad electromagnética		
Directiva 2014/30/UE		IEC/EN 61000-6-1 , IEC/EN 61000-6-2 , IEC/EN 61000-6-3 , IEC/EN 61000-6-4 , IEC/EN 61000-3-2 , IEC/EN 61000-3-3
Baja tensión		
Directiva 2014/35/UE		EN 61010-1
RoHS		
Directiva 2011/65/UE (RoHS)		IEC/EN 63000:2019
Conformidad		
Grado de protección		EN 60529
Resistencia a choques		EN 60068-2-27
Resistencia a las vibraciones		EN 60068-2-6
Condiciones ambientales		
Temperatura ambiente		-25 ... 70 °C (-13 ... 158 °F) , consulte la información técnica
Temperatura de almacenaje		-40 ... 85 °C (-40 ... 185 °F)
Humedad del aire relativa		5 a 95 % , sin condensación

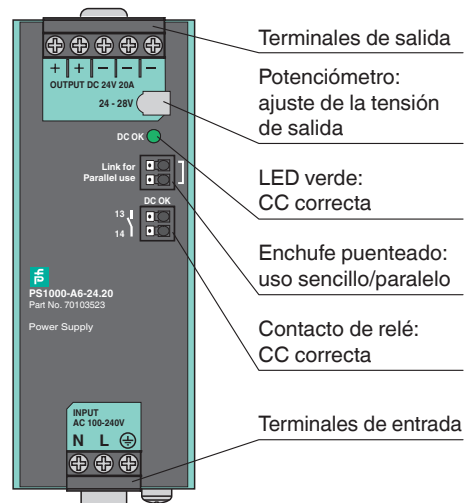
Fecha de publicación: 2024-05-08 Fecha de edición: 2024-05-08 : 70103523_spa.pdf

Datos técnicos

Resistencia a choques	20 g , 11 ms o 30 g , 6 ms
Resistencia a la vibración	2 ... 17,8 Hz : ± 1,6 mm , 17,8 ... 500 Hz : 2 g
Resistencia a la corrosión	IEC 60068-2-60, método 4 ISA-71.04, Grado de gravedad G3
Datos mecánicos	
Material de la carcasa	aleación de aluminio , acero galvanizado
Grado de protección	IP20
Conexión	
Entrada/salida	Terminales de rosca sección transversal del conductor: máx. 6 mm ² (AWG 20-10) diámetro del cable: máx. 2,8 mm, hilos con férula incluidos longitud de aislamiento pelada: 7 mm par de apriete: máx. 1 Nm
Salida de contacto de relé	terminales tipo muelle con tecnología de conexión por presión sección transversal del conductor: máx. 1,5 mm ² (AWG 24-16) diámetro del cable: máx. 1,6 mm, hilos con férula incluidos longitud de aislamiento pelada: 7 mm
Masa	aprox. 830 g
Dimensiones	48 x 124 x 127 mm , sin enchufes ni raíl DIN de montaje
Altura	124 mm
Anchura	48 mm
Profundidad	127 mm
Fijación	en un carril de montaje DIN de 35 mm conforme a EN 60715:2001
Datos para aplicación en relación con áreas peligrosas	
Homologación ATEX	
Certificado ATEX	EPS 17 ATEX 1 089 X
Marcas de ATEX	Ⓜ II 3G Ex ec nC II T4 Gc
Conformidad con la directiva	
Directiva 2014/34/UE	EN 60079-0:2012+A11:2013 , EN 60079-7:2015 , EN 60079-15:2010
Homologaciones internacionales	
Autorización UL	E350173 , E223176
Autorización IECEx	
Certificado IECEx	IECEx EPS 20.0056X
Marcas de IECEx	Ex ec nC IIC T4 Gc
Estándares	IEC 60079-0:2011 , IEC 60079-7:2015 , IEC 60079-15:2010
Información general	
Informaciones complementarias	Tenga en cuenta los certificados, declaraciones de conformidad, manuales de instrucciones y manuales según corresponda. Puede obtener más información en www.pepperl-fuchs.com .

Montaje

Vista frontal



Terminales de salida

Potenciómetro:
ajuste de la tensión
de salida

LED verde:
CC correcta

Enchufe puenteado:
uso sencillo/paralelo

Contacto de relé:
CC correcta

Terminales de entrada

Condiciones de instalación

Monte el dispositivo en el raíl DIN de montaje de forma que los terminales de entrada queden situados en la parte inferior del dispositivo.

Este dispositivo está diseñado para la refrigeración por convección y no requiere un ventilador externo. No obstruya el flujo de aire. No cubra más del 15 % de la rejilla de ventilación con, por ejemplo, canaletas.

Si carga el dispositivo con más del 50 % de la potencia nominal, mantenga permanentemente las siguientes distancias de montaje:

- 40 mm por encima
- 20 mm por debajo
- 5 mm a izquierda y derecha

Aumente esta distancia a 15 mm si el dispositivo adyacente es una fuente de calor como, por ejemplo, otra fuente de alimentación.