



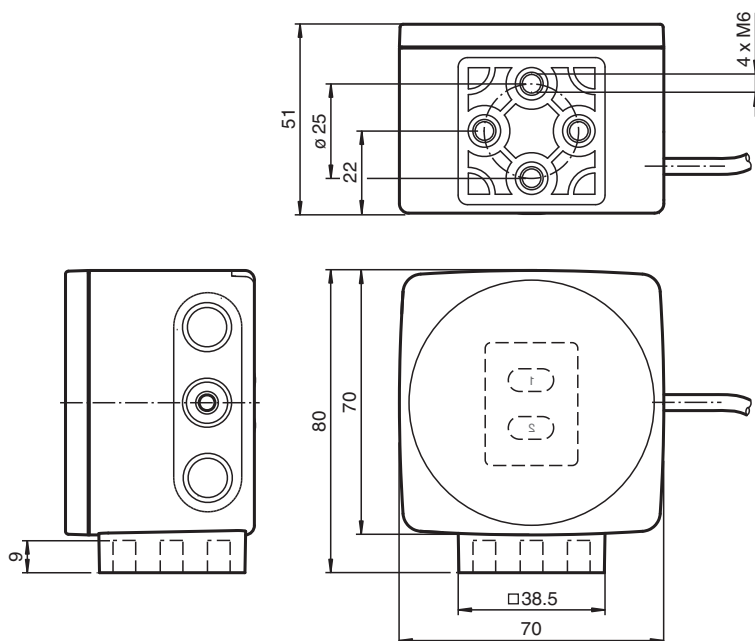
## Tête de lecture optique PGV100R-F200-R4-1,5M

- Robustesse mécanique : Pas d'usure, longue durée de vie, sans entretien
- Interface série RS 485 adressable
- Positionnement sans contact sur bande codée en Data Matrix
- Positionnement sans contact avec étiquettes Data Matrix
- Lecture des codes de commande Data Matrix
- Lumière visible rouge
- Câble fixe
- Résistance de terminaison, commutable

Tête de lecture pour système de positionnement par lumière réfléchie



### Dimensions



### Données techniques

#### Caractéristiques générales

Vitesse de passage	v	≤ 8 m/s
longueur de mesure		max. 10000 m
Type de lumière		LED flash intégrée (rouge)
vitesse de balayage		40 s <sup>-1</sup>
Latence		50 ms
Distance de lecture		100 mm
Gamme de profondeur de champ		± 30 mm
Champ de lecture		120 mm x 80 mm
Résolution		0,1 mm

Date de publication: 2024-02-07 Date d'édition: 2024-02-07 : 70103701\_fra.pdf

Reportez-vous aux « Remarques générales sur les informations produit de Pepperl+Fuchs ».

Groupe Pepperl+Fuchs  
www.pepperl-fuchs.com

États-Unis : +1 330 486 0001  
fa-info@us.pepperl-fuchs.com

Allemagne : +49 621 776 1111  
fa-info@de.pepperl-fuchs.com

Singapour : +65 6779 9091  
fa-info@sg.pepperl-fuchs.com

**PEPPERL+FUCHS**

## Données techniques

Limite de la lumière ambiante		100000 Lux
Précision		± 0,2 mm
<b>Valeurs caractéristiques</b>		
Analyseur d'image		
Type		CMOS , Global Shutter
Processeur		
Fréquence de cadence		600 MHz
Vitesse de calcul		4800 MIPS
Résolution numérique		32 Bit
<b>Valeurs caractéristiques pour la sécurité fonctionnelle</b>		
MTTF		68 a
MTTF <sub>d</sub>		136 a
MTBF		68 a
Durée de mission (T <sub>M</sub> )		20 a
Couverture du diagnostic (DC)		0 %
<b>Eléments de visualisation/réglage</b>		
Affichage LED		2 LED
<b>Caractéristiques électriques</b>		
Tension d'emploi	U <sub>B</sub>	15 ... 30 V CC , PELV
Consommation à vide	I <sub>0</sub>	max. 200 mA
Puissance absorbée	P <sub>0</sub>	3 W
<b>Interface</b>		
Type d'interface		RS Interface 485
Code de sortie		Code binaire
Vitesse de transfert		115200 Bit/s
Terminaison		Résistance de terminaison commutable
Durée du cycle de demande		≥ 10 ms
<b>Conformité aux normes</b>		
Emission d'interférence		EN 61000-6-4:2007+A1:2011
Immunité		EN 61000-6-2:2005/AC:2005
Résistance aux chocs		EN 60068-2-27:2009
Tenue admissible aux vibrations		EN 60068-2-6:2008
<b>Agréments et certificats</b>		
agrément CCC		Les produits dont la tension de service est ≤36 V ne sont pas soumis à cette homologation et ne portent donc pas le marquage CCC.
<b>Conditions environnementales</b>		
Température de service		0 ... 60 °C (32 ... 140 °F) , -20 ... 60 °C (-4 ... 140 °F) (sans condensation ; éviter la formation de glace sur la vitre avant !)
Température de stockage		-40 ... 85 °C (-40 ... 185 °F)
Humidité rel. de l'air		90 % , sans condensation
<b>Caractéristiques mécaniques</b>		
Type de raccordement		Extrémité de câble ouverte
Degré de protection		IP40
Matériau		
Boîtier		PC/ABS
Câble		PVC
Câble		
Diamètre d'enveloppe		5,8 mm
Dispositif de soulagement de câble		60 N
Longueur	L	1,5 m
Masse		env. 200 g
Dimensions		
Hauteur		70 mm
Largeur		70 mm

Date de publication: 2024-02-07 Date d'édition: 2024-02-07 : 70103701\_fra.pdf

Reportez-vous aux « Remarques générales sur les informations produit de Pepperl+Fuchs ».

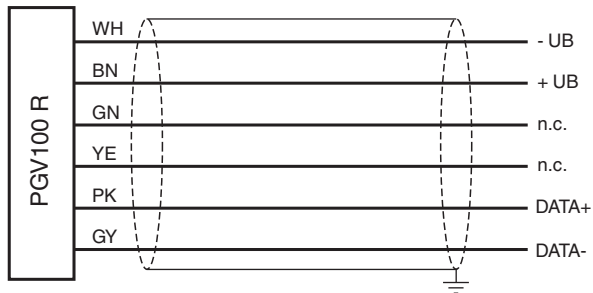
Groupe Pepperl+Fuchs  
www.pepperl-fuchs.comÉtats-Unis : +1 330 486 0001  
fa-info@us.pepperl-fuchs.comAllemagne : +49 621 776 1111  
fa-info@de.pepperl-fuchs.comSingapour : +65 6779 9091  
fa-info@sg.pepperl-fuchs.com

**PEPPERL+FUCHS**

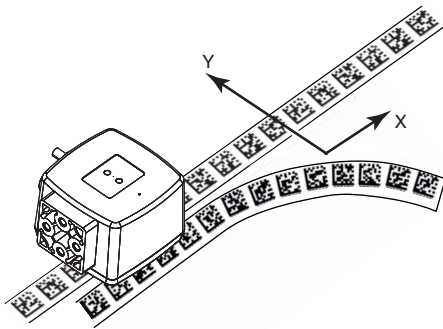
## Données techniques

Profondeur	50 mm
<b>Réglage d'usine</b>	
Résolution X (protocole)	0,1 mm
Résolution Y (protocole)	0,1 mm
Résolution angulaire	0,1 °
vitesse de transmission des données	115200 Bit/s
Résistance de terminaison	Activé
Adresse de la tête de lecture	0

## Connexion



## Principe de fonctionnement



## Principe de fonctionnement

