



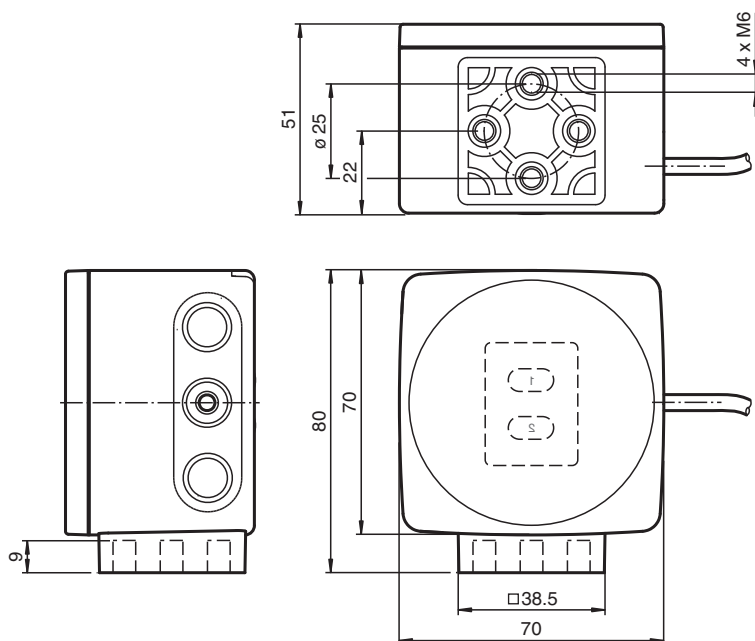
Cabezal de lectura óptico PGV100R-F200-R4-1,5M

- Robustez mecánica: sin desgaste, larga vida útil, sin mantenimiento
- Interface serie RS 485 direccionable
- Posicionamiento sin contacto en banda de código Data Matrix
- Posicionamiento sin contacto con etiquetas de Data Matrix
- Lectura de códigos de control Data Matrix
- Luz roja
- Cable fijo
- Resistencia terminal, conmutable

Cabezal de lectura para sistema de posicionamiento



Dimensiones



Datos técnicos

Datos generales

Velocidad de sobrepaso	v	≤ 8 m/s
Longitud de la medición		máx. 10000 m
Tipo de luz		LED integrado (rot)
Cuota de escáner		40 s ⁻¹
Latencia		50 ms
Distancia de lectura		100 mm
Profundidad de nitidez		± 30 mm
Campo de lectura		120 mm x 80 mm
Resolución		0,1 mm

Fecha de publicación: 2024-02-07 Fecha de edición: 2024-02-07 : 70103701_spa.pdf

Consulte "Notas generales sobre la información de los productos de Pepperl+Fuchs".

Pepperl+Fuchs Group
www.pepperl-fuchs.com

EE. UU.: +1 330 486 0001
fa-info@us.pepperl-fuchs.com

Alemania: +49 621 776 1111
fa-info@de.pepperl-fuchs.com

Singapur: +65 6779 9091
fa-info@sg.pepperl-fuchs.com

PF PEPPERL+FUCHS

Datos técnicos

Límite de luz extraña		100000 Lux
Precisión		± 0,2 mm
Datos característicos		
Captador de imagen		
Tipo		CMOS , Global Shutter
Procesador		
Frecuencias de reloj		600 MHz
Velocidad de cálculo		4800 MIPS
Resolución digital		32 Bit
Datos característicos de seguridad funcional		
MTTF		68 a
MTTF _d		136 a
MTBF		68 a
Duración de servicio (T _M)		20 a
Factor de cobertura de diagnóstico (DC)		0 %
Elementos de indicación y manejo		
Indicación LED		2 indicadores LED
Datos eléctricos		
Tensión de trabajo	U _B	15 ... 30 V CC , PELV
Corriente en vacío	I ₀	máx. 200 mA
Consumo de potencia	P ₀	3 W
Interfaz		
Tipo de Interfaz		RS 485-Interface
Código de salida		Código binario
Cuadencia de la transferencia		115200 Bit/s
Terminal		Resistencia terminal conectable
Solicitud del Tiempo de ciclo		≥ 10 ms
Conformidad con la normativa		
Aviso de perturbación		EN 61000-6-4:2007+A1:2011
Resistencia a la perturbación		EN 61000-6-2:2005+AC:2005
Resistencia a choques		EN 60068-2-27:2009
Resistencia a las vibraciones		EN 60068-2-6:2008
Autorizaciones y Certificados		
Autorización CCC		Los productos cuya tensión de trabajo máx. ≤36 V no llevan el marcado CCC, ya que no requieren aprobación.
Condiciones ambientales		
Temperatura de trabajo		0 ... 60 °C (32 ... 140 °F) , -20 ... 60 °C (-4 ... 140 °F) (sin condensación; evite la generación de hielo en la luna delantera)
Temperatura de almacenaje		-40 ... 85 °C (-40 ... 185 °F)
Humedad del aire relativa		90 % , no condensado
Datos mecánicos		
Tipo de conexión		Extremo de cable abierto
Grado de protección		IP40
Material		
Carcasa		PC/ABS
Cable		PVC
Cable		
Diámetro del revestimiento		5,8 mm
Protección contra dilatación		60 N
Longitud	L	1,5 m
Masa		aprox. 200 g
Dimensiones		
Altura		70 mm
Anchura		70 mm

Fecha de publicación: 2024-02-07 Fecha de edición: 2024-02-07 : 70103701_spa.pdf

Consulte "Notas generales sobre la información de los productos de Pepperl+Fuchs".

 Pepperl+Fuchs Group
 www.pepperl-fuchs.com

 EE. UU.: +1 330 486 0001
 fa-info@us.pepperl-fuchs.com

 Alemania: +49 621 776 1111
 fa-info@de.pepperl-fuchs.com

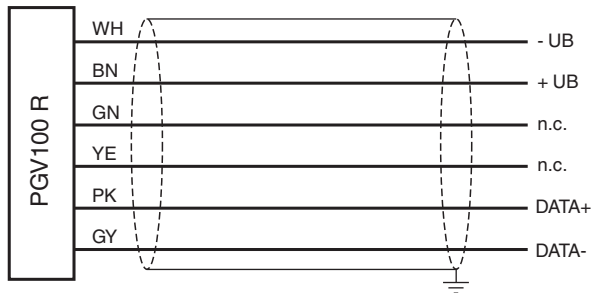
 Singapur: +65 6779 9091
 fa-info@sg.pepperl-fuchs.com


PEPPERL+FUCHS

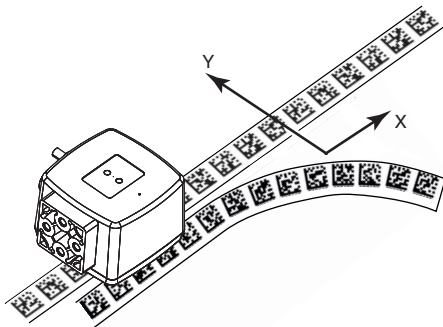
Datos técnicos

Profundidad	50 mm
Ajustes de fábrica	
Resolución X (protocolo)	0,1 mm
Resolución Y (protocolo)	0,1 mm
Resolución óptica	0,1 °
Velocidad en baudios	115200 Bit/s
Resistencia terminal	Encendido
Dirección del cabezal de lectura	0

Conexión



Principio de función



Principio de función

