

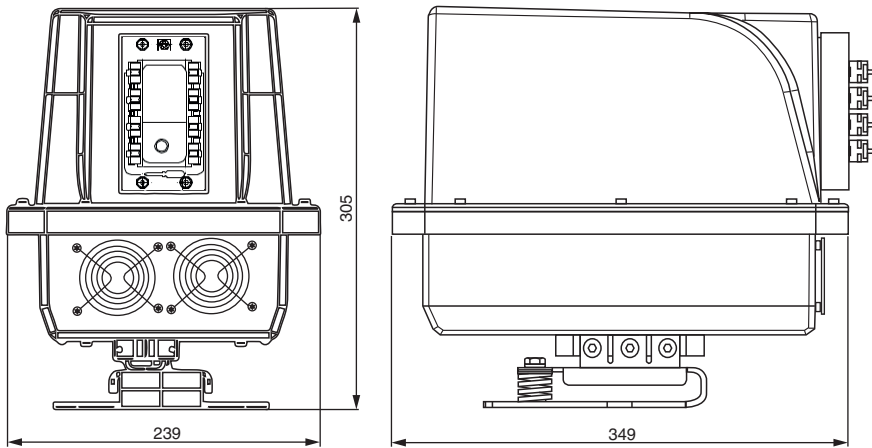
# Klimaschutzgehäuse

## VPH-F200-T

- Übertemperaturschutz
- Thermostatische Regelung

Klimaschutzgehäuse zur Erweiterung des Temperaturbereichs des eingesetzten Sensors

### Abmessungen



### Technische Daten

#### Elektrische Daten

Betriebsspannung	$U_B$	24 V DC +/- 10 %
Betriebsstrom	$I_B$	max. 10 A
Leistungsaufnahme	$P_0$	200 W

#### Umgebungsbedingungen

Betriebstemperatur	-40 ... 80 °C (-40 ... 176 °F)
--------------------	--------------------------------

#### Mechanische Daten

Gehäusebreite	239 mm
Gehäusehöhe	305 mm
Gehäusetiefe	349 mm

Veröffentlichungsdatum: 2022-03-30 Ausgabedatum: 2022-03-30 Dateiname: 70103755\_ger.pdf

Beachten Sie „Allgemeine Hinweise zu Pepperl+Fuchs-Produktinformationen“.

Pepperl+Fuchs-Gruppe  
www.pepperl-fuchs.com

USA: +1 330 486 0001  
fa-info@us.pepperl-fuchs.com

Deutschland: +49 621 776 1111  
fa-info@de.pepperl-fuchs.com

Singapur: +65 6779 9091  
fa-info@sg.pepperl-fuchs.com

**pf** PEPPERL+FUCHS

### Technische Daten

Schutzart	IP20
Material	
Gehäuse	PA 6
Montagefuß	Edelstahl 1.4541
Masse	ca. 8000 g
<b>Allgemeine Informationen</b>	
Hinweis	Beugen Sie der Bildung von Kondensation an der Frontscheibe vor, indem Sie das VPH-Gehäuse keinen großen Temperaturschwankungen aussetzen.

### Passende Systemkomponenten

	<b>PXV100-F200-B17-V1D</b>	Lesekopf für Auflicht-Positioniersystem
	<b>PXV100-F200-B25-V1D</b>	Lesekopf für Auflicht-Positioniersystem
	<b>PXV100-F200-R4-V19</b>	Lesekopf für Auflicht-Positioniersystem
	<b>PXV100S-F200-SSI-V19</b>	Lesekopf für Auflicht-Positioniersystem

Veröffentlichungsdatum: 2022-03-30 Ausgabedatum: 2022-03-30 Dateiname: 70103755\_ger.pdf

Beachten Sie „Allgemeine Hinweise zu Pepperl+Fuchs-Produktinformationen“.

Pepperl+Fuchs-Gruppe  
www.pepperl-fuchs.com

USA: +1 330 486 0001  
fa-info@us.pepperl-fuchs.com

Deutschland: +49 621 776 1111  
fa-info@de.pepperl-fuchs.com

Singapur: +65 6779 9091  
fa-info@sg.pepperl-fuchs.com