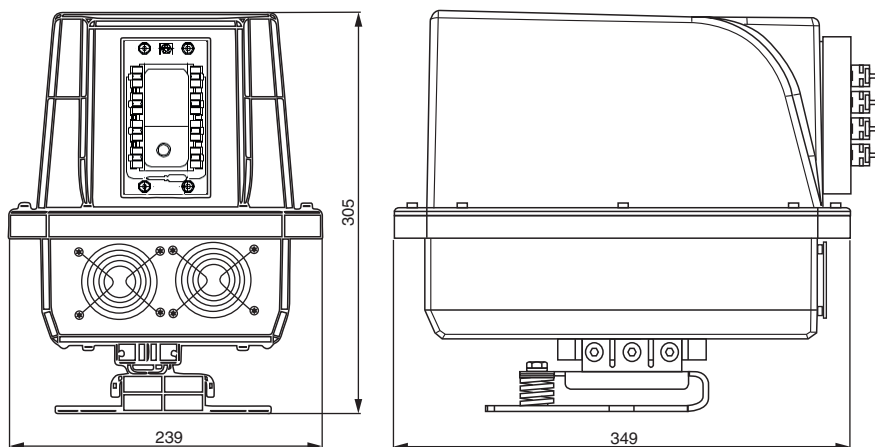


Carcasa con sistema de climatización VPH-F200-T

- Protección contra el exceso de temperatura
- Regulación termostática

Carcasa con sistema de climatización para ampliar el rango de temperatura del sensor utilizado

Dimensiones



Datos técnicos

Datos eléctricos

Tensión de trabajo	U_B	24 V CC +/- 10 %
Corriente de trabajo	I_B	máx. 10 A
Consumo de potencia	P_0	200 W

Condiciones ambientales

Temperatura de trabajo	-40 ... 80 °C (-40 ... 176 °F)
------------------------	--------------------------------





Datos mecánicos

Anchura de la carcasa	239 mm
Altura de la carcasa	305 mm
Profundidad de la carcasa	349 mm

Datos técnicos

Grado de protección	IP20
Material	
Carcasa	PA 6
Sujeción vertical	Acero inoxidable 1.4541
Masa	aprox. 8000 g
Información general	
Nota	Evite que se forme condensación en el panel frontal asegurándose de que la carcasa VPH no se exponga a grandes fluctuaciones de temperatura.

Componentes del sistema adecuados

	PXV100-F200-B17-V1D	Cabezal de lectura para sistema de posicionamiento
	PXV100-F200-B25-V1D	Cabezal de lectura para sistema de posicionamiento
	PXV100-F200-R4-V19	Cabezal de lectura para sistema de posicionamiento
	PXV100S-F200-SSI-V19	Cabezal de lectura para sistema de posicionamiento