



Barrera ultrasónica unidireccional

UBE800-F77-SE0-V31

- Carcasa en miniatura
- LEDs bien visibles de alimentación y estado de conmutación
- Frecuencia de conmutación elevada
- Entrada aprendizaje
- Grado de protección IP67

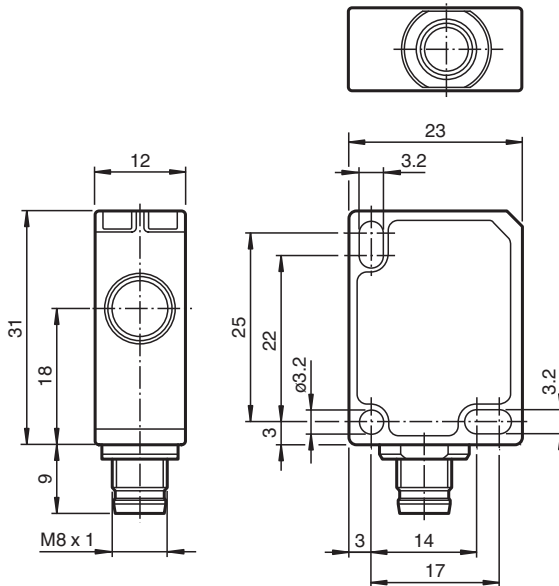
Barrera ultrasónica unidireccional



Función

Un sensor ultrasónico de un haz consta siempre de un emisor y un receptor ultrasónicos. El principio de funcionamiento del sensor ultrasónico de un haz se basa en la interrupción de la transmisión del emisor al receptor por parte del objeto detectado (obstáculo). El emisor produce una señal ultrasónica que es evaluada por el receptor. Si la señal se amortigua o se interrumpe por parte del objeto detectado, el receptor cambia de estado. No se requieren conexiones eléctricas entre el emisor y el receptor.

Dimensiones



Datos técnicos

Datos generales

Rango de detección	0 ... 800 mm Distancia Emisor-Receptor
Estándar	ver cuadro
Frecuencia del transductor	aprox. 300 kHz
Retardo de respuesta	≤ 5 ms

Fecha de publicación: 2023-02-16 Fecha de edición: 2023-02-16 : 70103912_spa.pdf

Consulte "Notas generales sobre la información de los productos de Pepperl+Fuchs".

Pepperl+Fuchs Group
www.pepperl-fuchs.com

EE. UU.: +1 330 486 0001
fa-info@us.pepperl-fuchs.com

Alemania: +49 621 776 1111
fa-info@de.pepperl-fuchs.com

Singapur: +65 6779 9091
fa-info@sg.pepperl-fuchs.com

PF PEPPERL+FUCHS

Datos técnicos

Datos límites

Longitud de línea admitida	máx. 300 m
----------------------------	------------

Elementos de indicación y manejo

LED verde	Power on (emisor)
LED amarillo	Estado de conmutación (receptor)

Datos eléctricos

Tensión nominal de trabajo	U_e	24 V CC
Tensión de trabajo	U_B	20 ... 30 V CC , rizado 10 % _{SS} ; 12 ... 20 V CC sensibilidad reducida a 80 %
Corriente en vacío	I_0	≤ 20 mA
Retardo a la disponibilidad	t_v	≤ 150 ms

Entrada

Modo de entrada	1 entrada programación (Receptor)
Nivel	nivel bajo : 0 ... 0,7 V ; nivel alto : > 14 V
Impedancia de entrada	16 kΩ
Duración del impulso	≥ 3 s

Salida

Tipo de salida	1 salida de conmutación E0, npn, N.A.	
Medición de la corriente de trabajo	I_e	200 mA a prueba de cortocircuito/sobrecarga
Caída de tensión	U_d	≤ 2 V
Frecuencia de conmutación	f	100 Hz
Corriente residual	I_r	≤ 0,01 mA

Conformidad con Normas y Directivas

Conformidad con la normativa	
Estándares	EN IEC 60947-5-2:2020 IEC 60947-5-2:2019

Autorizaciones y Certificados

Autorización UL	cULus Listed, Class 2 Power Source
Autorización CCC	Los productos cuya tensión de trabajo máx. ≤36 V no llevan el marcado CCC, ya que no requieren aprobación.

Condiciones ambientales

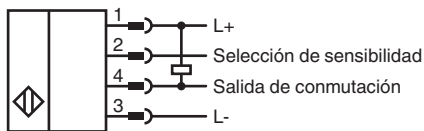
Temperatura ambiente	-25 ... 70 °C (-13 ... 158 °F)
Temperatura de almacenaje	-40 ... 85 °C (-40 ... 185 °F)
Resistencia a choques	30 g , 11 ms Duración
Resistencia a las vibraciones	10 ... 55 Hz , Amplitud ± 1 mm

Datos mecánicos

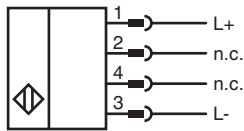
Tipo de conexión	conector M8 x 1 , 4 polos
Grado de protección	IP67
Material	
Carcasa	Policarbonato
Transductor	resina Epoxy/Mezcla de esferas de vidrio; espuma Poliuretano
Posición del montaje	cualquiera
Masa	por cada 10 g
Momento de apriete de los tornillos de fijación	máx. 0,2 Nm

Conexión

Receptor:



Transmisor:



Asignación de conexión



Color del conductor según EN 60947-5-2

1	BN
2	WH
3	BU
4	BK

Puesta en marcha

Posibilidades de ajuste

Este sensor es una barrera ultrasónica de un haz que consta de un transmisor y un receptor. El receptor está equipado con una salida de conmutación. Esta cambia cuando hay un objeto lo suficientemente grande entre el transmisor y el receptor. Para adaptar la barrera ultrasónica de un haz a diferentes tamaños de objeto y/o distancias entre el transmisor y el receptor, la sensibilidad se puede configurar mediante la entrada "Sensitivity selection" (Selección de sensibilidad) del receptor.

Documentación adicional

Para obtener información sobre la configuración de la sensibilidad mediante la entrada "Sensitivity selection" (Selección de sensibilidad), puede consultar las instrucciones de puesta en marcha.

Accesorios

	OMH-ML7-01	Accesorios de montaje para sensores de la serie ML7 y ML8, Fijación Escudra de sujeción
	V31-GM-2M-PVC	Juego de cables hembra con una terminación M8 recta con codificación A, 4 pines, cable PVC gris
	V31-WM-2M-PVC	Juego de cables hembra con una terminación M8 en ángulo con codificación A, 4 pines, cable PVC gris

Fecha de publicación: 2023-02-16 Fecha de edición: 2023-02-16 : 70103912_spa.pdf

Consulte "Notas generales sobre la información de los productos de Pepperl+Fuchs".

 Pepperl+Fuchs Group
 www.pepperl-fuchs.com

 EE. UU.: +1 330 486 0001
 fa-info@us.pepperl-fuchs.com

 Alemania: +49 621 776 1111
 fa-info@de.pepperl-fuchs.com

 Singapur: +65 6779 9091
 fa-info@sg.pepperl-fuchs.com