

Détecteur ultrasonique

UCC2500-50GK-B26-V15-Y70103913

- Filetage M50
- Transducteur revêtu par PTFE
- Interface série
- Compensation en température
- Configuration spécifique au client

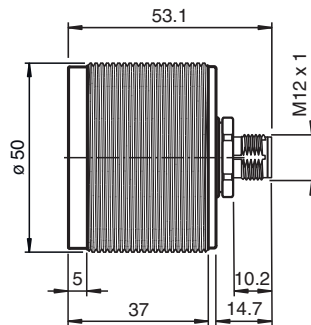
Système à une tête



Fonction

La mesure de distance est effectuée en présence de l'impulsion ultrasonique. Un cycle de mesure est déclenché en envoyant un télégramme de démarrage. Une fois la mesure effectuée, le résultat est renvoyé au format 8 bits.

Dimensions



Données techniques

Caractéristiques générales

Domaine de détection	150 ... 2500 mm
Zone aveugle	0 ... 150 mm
Cible normalisée	100 mm x 100 mm
Fréquence du transducteur	env. 120 kHz

Caractéristiques électriques

Tension d'emploi	U_B	3 ... 5,5 V CC
Consommation à vide	I_0	≤ 70 mA à 3,3 V CC
Puissance absorbée	P_0	≤ 250 mW en mode de mesure
Retard à la disponibilité	t_v	≤ 70 ms

Interface

Type d'interface	UART 3,3 V
Vitesse de transfert	19,2 kBit/s (8N1)

Date de publication: 2023-01-17 Date d'édition: 2023-01-18 : 70103913_fra.pdf

Reportez-vous aux « Remarques générales sur les informations produit de Pepperl+Fuchs ».

Groupe Pepperl+Fuchs
www.pepperl-fuchs.com

États-Unis : +1 330 486 0001
fa-info@us.pepperl-fuchs.com

Allemagne : +49 621 776 1111
fa-info@de.pepperl-fuchs.com

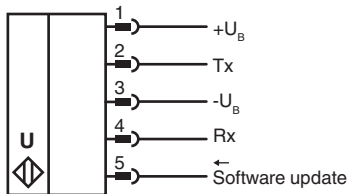
Singapour : +65 6779 9091
fa-info@sg.pepperl-fuchs.com

PF PEPPERL+FUCHS

Données techniques

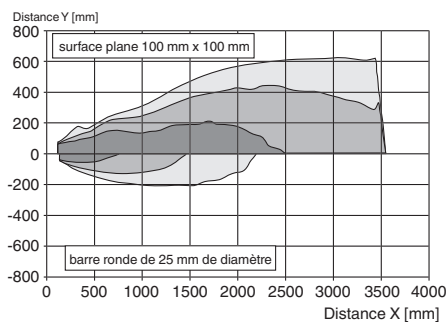
Temps de cycle	55 ms
Résolution	10 mm (correspondant à 1 LSB)
Influence de la température	4 % de la valeur fin d'échelle sur l'ensemble de la gamme de température
Entrée	
Type d'entrée	Interface LIN physique
Fonction	pour Logiciel Mises à jour/s
Conformité aux directives	
Compatibilité électromagnétique	
Directive CEM selon 2014/30/EU	EN CEI 60947-5-2:2020 : chapitre 8.2.6.2.2, 8.2.6.2.3, 8.2.6.3 Le détecteur est conçu pour être alimenté par une batterie. Les signaux du détecteur sont traités dans un appareil de traitement, qui est également responsable de la protection CEM.
Conditions environnementales	
Température ambiante	-25 ... 70 °C (-13 ... 158 °F)
Température de stockage	-40 ... 85 °C (-40 ... 185 °F)
Caractéristiques mécaniques	
Type de raccordement	Fiche de connecteur M12 x 1 , 5 broches
Degré de protection	IP67
Matériau	
Boîtier	PBT
Transducteur	billes de verre creuses incluses dans de la résine époxy et mousse polyuréthane, revêtu de PTFE
Masse	115 g
Réglage d'usine	
Réglage d'origine	compensation en température Paramètre d'adresse 7
Informations générales	
Volume de livraison	2 écrous Plastique

Connexion



Courbe caractéristique

Courbe de réponse caractéristique



faisceau acoustique large
 faisceau acoustique moyen
 faisceau acoustique étroit