

Ultraschallsensor

UCC2500-50GK-B26-V15-Y70103913

- Gewinde M50
- PTFE-beschichteter Wandler
- Serielle Schnittstelle
- Temperaturkompensation
- Kundenspezifische Konfiguration

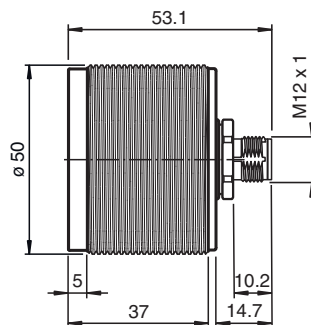
Einkopfsystem



Funktion

Die Entfernungsmessung erfolgt über die Laufzeit des Ultraschallimpulses. Ein Messzyklus wird durch das Senden eines Starttelegramms ausgelöst. Das Messergebnis wird nach erfolgter Messung als 8-Bit-Ergebnis zurückgegeben.

Abmessungen



Technische Daten

Allgemeine Daten		
Erfassungsbereich		150 ... 2500 mm
Blindzone		0 ... 150 mm
Normmessplatte		100 mm x 100 mm
Wandlerfrequenz		ca. 120 kHz
Elektrische Daten		
Betriebsspannung	U_B	3 ... 5,5 V DC
Leerlaufstrom	I_0	≤ 70 mA bei 3,3 V DC
Leistungsaufnahme	P_0	≤ 250 mW im Messbetrieb
Bereitschaftsverzug	t_v	≤ 70 ms
Schnittstelle		
Schnittstellentyp		UART 3,3V
Übertragungsrate		19,2 kBit/s (8N1)

Veröffentlichungsdatum: 2023-01-17 Ausgabedatum: 2023-01-17 Dateiname: 70103913_ger.pdf

Beachten Sie „Allgemeine Hinweise zu Pepperl+Fuchs-Produktinformationen“.

Pepperl+Fuchs-Gruppe
www.pepperl-fuchs.com

USA: +1 330 486 0001
fa-info@us.pepperl-fuchs.com

Deutschland: +49 621 776 1111
fa-info@de.pepperl-fuchs.com

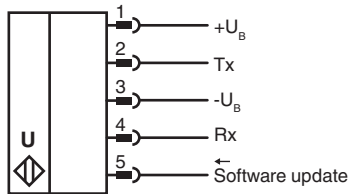
Singapur: +65 6779 9091
fa-info@sg.pepperl-fuchs.com

PF PEPPERL+FUCHS

Technische Daten

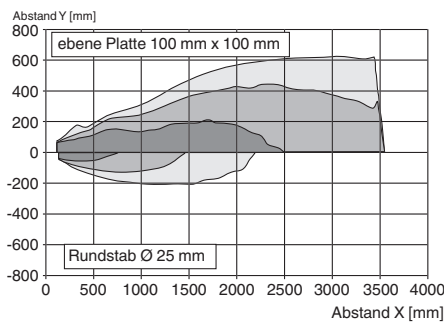
Zykluszeit	55 ms
Auflösung	10 mm (entsprechend 1 LSB)
Temperatureinfluss	4 % vom Endwert über den gesamten Temperaturbereich
Eingang	
Eingangstyp	physikalisches LIN Interface
Funktion	für Software Update/s
Richtlinienkonformität	
Elektromagnetische Verträglichkeit	
Richtlinie 2014/30/EU	EN IEC 60947-5-2:2020 : Kapitel 8.2.6.2.2, 8.2.6.2.3, 8.2.6.3 Der Sensor ist für die Versorgung durch eine Batterie konzipiert. Die Signale des Sensors werden in einer Steuerungseinheit weiterverarbeitet, die auch für den EMV-Schutz zuständig ist.
Umgebungsbedingungen	
Umgebungstemperatur	-25 ... 70 °C (-13 ... 158 °F)
Lagertemperatur	-40 ... 85 °C (-40 ... 185 °F)
Mechanische Daten	
Anschlussart	Gerätestecker M12 x 1 , 5-polig
Schutzart	IP67
Material	
Gehäuse	PBT
Wandler	Epoxidharz/Glashohlkugelmischung; Schaum Polyurethan, PTFE-beschichtet
Masse	115 g
Werkseinstellungen	
Voreinstellung	Temperaturkompensation Adresseinstellung 7
Allgemeine Informationen	
Lieferumfang	2 Muttern Kunststoff

Anschluss



Kennlinie

Charakteristische Ansprechkurve



Veröffentlichungsdatum: 2023-01-17 Ausgabedatum: 2023-01-17 Dateiname: 70103913_ger.pdf

Beachten Sie „Allgemeine Hinweise zu Pepperl+Fuchs-Produktinformationen“.

Pepperl+Fuchs-Gruppe
www.pepperl-fuchs.com

USA: +1 330 486 0001
fa-info@us.pepperl-fuchs.com

Deutschland: +49 621 776 1111
fa-info@de.pepperl-fuchs.com

Singapur: +65 6779 9091
fa-info@sg.pepperl-fuchs.com

PF PEPPERL+FUCHS