



Bestellbezeichnung

VAA-2E2A-CB10-SJ/E2J-FL

CB10-Sicherheitsmodul,
2 sicherheitsgerichtete Eingänge und
2 konventionelle Elektronikausgänge

Merkmale

- Anschluss von kontaktbehafteten Sicherheitsschaltern, z. B. NOT-HALT-Taster
- Anwendungen bis Kat. 4, PL_e / SIL3
- Modulare Safety-Lösung
- Ultra-kompaktes Gehäuse

Funktion

Das VAA-2E2A-CB10-SJ/E2J-* ist ein AS-Interface-Sicherheitsmodul mit 2 sicherheitsgerichteten Eingängen und 2 konventionellen Ausgängen. An die beiden sicherheitsgerichteten Eingänge kann ein zweikanaliger mechanischer Schalter oder jeweils ein einkanaliger mechanischer Schalter angeschlossen werden. Bei den Ausgängen handelt es sich um konventionelle nicht sicherheitsgerichtete Elektronikausgänge, die in Summe mit 100 mA belastet werden können.

Das Modul ist für den dezentralen Anschluss von Schaltern bei sehr eingeschränkten Platzverhältnissen geeignet. Das einteilige Gehäuse verfügt über die Schutzart IP20.

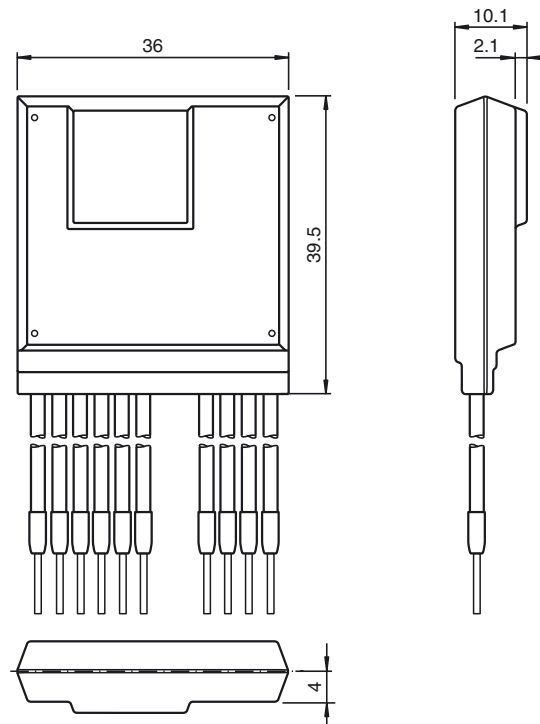
Die Verbindung zur AS-Interface-Leitung sowie zu den Eingängen und Ausgängen erfolgt über Litzen mit offenen Leiterenden.

Zur Anzeige des aktuellen Schaltzustandes steht für jeden Kanal eine LED zur Verfügung, die an der Moduloberseite angebracht ist. Zwei Status-LEDs dienen zur Überwachung der AS-Interface-Kommunikation und zeigen an, ob das Modul die Adresse 0 besitzt.

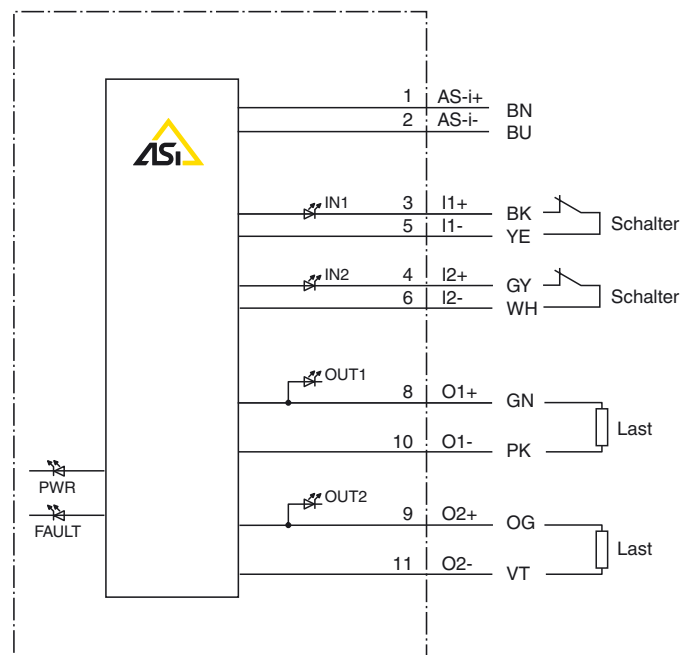
Das Modul ist bis zu Kategorie 4/PL e nach ISO 13849-1, SIL 3 nach EN 62061 einsetzbar.

Bei Verwendung zweier einkanaliger Schalter ist das Modul bis Kategorie 2/PL c nach ISO 13849-1, SIL 1 nach EN 62061 einsetzbar.

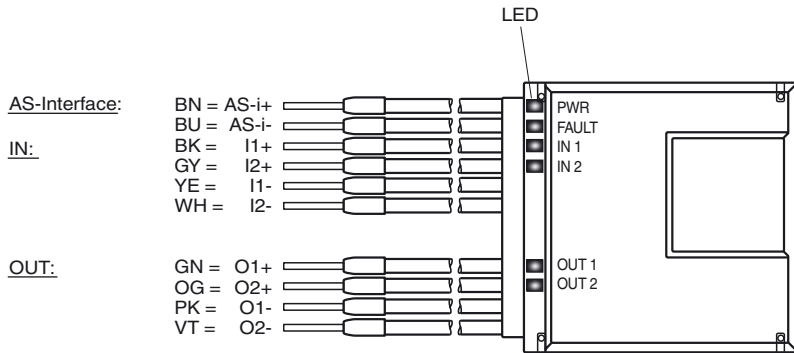
Abmessungen



Elektrischer Anschluss



Anzeigen / Bedienelemente



Zubehör

VBP-HH1-V3.0-KIT

AS-Interface Handheld mit Zubehör

VAZ-PK-FK-0,2M-V1-W

Adapterkabel G10-Modul/Handprogrammiergerät

Technische Daten

Allgemeine Daten

Slave-Typ	Safety-Slave
AS-Interface-Spezifikation	V3.0
Erforderliche Master-Spezifikation	≥ V2.1
UL File Number	E223772

Anzeigen/Bedienelemente

LED FAULT	Fehleranzeige; LED rot rot: Kommunikationsfehler bzw. Adresse ist 0
LED PWR	AS-Interface-Spannung; LED grün grün: Spannung OK grün blinkend: Adresse 0
LED IN	Schaltzustand (Eingang); 2 LED gelb
LED OUT	Schaltzustand (Ausgang); 2 LED gelb

Elektrische Daten

Bemessungsbetriebsspannung	U_e	26,5 ... 31,6 V aus AS-Interface (PELV)
Bemessungsbetriebsstrom	I_e	≤ 40 mA (ohne Ein-/Ausgänge)/max. 160 mA
Schutzklasse		III
Überspannungsschutz		U_e : Überspannungskategorie III, sicher getrennte Spannungsversorgungen (PELV)
Bemessungsisolationsspannung		32 V
Pulsspannungsfestigkeit		0,8 kV

Eingang

Anzahl/Typ	2 sicherheitsgerichtete Eingänge für mechanische Kontakte, querschlussüberwacht: 2 einkanäle Kontakte: bis Kategorie 2/PLc nach ISO 13849-1 oder SIL 1 nach IEC 62061 1 zweikanaliger Kontakt: bis Kategorie 4/PLe nach ISO 13849-1 oder SIL 3 nach IEC 62061
Versorgung	aus AS-Interface
Spannung	20 ... 30 V DC gepulst
Strom	Eingangsstrom begrenzt ≤ 15 mA, kurzschlussfest

Ausgang

Anzahl/Typ	2 konventionelle Elektronikausgänge, PNP, überlast- und kurzschlussfest
Versorgung	aus AS-Interface
Spannung	$(U_{ASI} - 7,0 V) \leq U_{OUT} \leq U_{ASI}$
Strom	≤ 100 mA pro Ausgang, ≤ 100 mA gesamt

Richtlinienkonformität

Elektromagnetische Verträglichkeit	
Richtlinie 2014/30/EU	IEC 62026-2:2013 EN 61000-6-2:2005 EN 61000-6-4:2007 EN 61326-1:2013
Maschinenrichtlinie	
Richtlinie 2006/42/EG	EN ISO 13849-1:2015 EN ISO 13849-2:2012 EN 62061:2005 + AC:2010 + A1:2013 + A2:2015

Normenkonformität

Schutzart	EN 60529:2000
Feldbusstandard	EN 62026-2:2013
Elektrische Sicherheit	IEC 61140:2009
Störaussendung	EN 61000-6-4:2007
AS-Interface	EN 62026-2:2013
Störfestigkeit	IEC 62026-2:2013 EN 61326-3-1:2017 EN 61000-6-2:2005
Funktionale Sicherheit	EN ISO 13849-1:2015 EN ISO 13849-2:2012 EN 62061:2005 + AC:2010 + A1:2013 + A2:2015

Programmierhinweise

Profil	S-7.B
IO-Code	7
ID-Code	B
ID1-Code	F
ID2-Code	0

Datenbit (Funktion über AS-Interface)	Eingang	Ausgang
--	----------------	----------------

Veröffentlichungsdatum: 2020-03-05 13:18 Ausgabedatum: 2020-03-05 70104166_ges.xml

D0	dyn. Sicherheitscode 1	OUT 1
D1	dyn. Sicherheitscode 1	OUT 2
D2	dyn. Sicherheitscode 2	-
D3	dyn. Sicherheitscode 2	-
Parameterbit (programmierbar über AS-i)		
P0	nicht verwendet	
P1	nicht verwendet	
P2	nicht verwendet	
P3	nicht verwendet	
Umgebungsbedingungen		
Umgebungstemperatur	-25 ... 70 °C (-13 ... 158 °F)	
Lagertemperatur	-25 ... 85 °C (-13 ... 185 °F)	
Relative Luftfeuchtigkeit	85 % , nicht kondensierend	
Klimatische Bedingungen	Einsatz nur in Innenräumen	
Einsatzhöhe	≤ 5000 m über NN	
Schock- und Stoßfestigkeit	30 g, 11 ms in 6 Raumrichtungen 3 Schocks 10 g, 16 ms in 6 Raumrichtungen 1000 Schocks	
Vibrationsfestigkeit	0,35 mm 10 ... 57 Hz , 5 g 57 ... 2000 Hz, 10 Zyklen	
Verschmutzungsgrad	2	
Mechanische Daten		
Schutzart	IP20 nach EN 60529	
Anschluss	200 mm, PVC-Kabel 0,5 mm ²	
Material		
Kontakte	offenes Leiterende mit Aderendhülsen	
Gehäuse	Polyamid-Schmelzklebstoff	
Masse	31 g	
Hinweis	Dieses Gerät ist wartungsfrei. Wenn das Gerät in einer Weise verwendet wird, die vom Hersteller nicht angegeben ist, kann der Schutz des Geräts beeinträchtigt sein.	
Zulassungen und Zertifikate		
UL-Zulassung	Die Schutzklasse IP20 ist nicht in der UL-Zulassung enthalten. Die Schutzklasse wird von Pepperl+Fuchs getestet.	
Kenndaten funktionale Sicherheit		
Betriebsart	einkanalig	zweikanalig
Sicherheits-Integritätslevel (SIL)	SIL 1	SIL 3
Performance Level (PL)	PL c	PL e
Kategorie	Kat. 2	Kat. 4
MTTF _d	100 a	kein nennenswerter Beitrag zu
PFH _d	2,3 x 10 ⁻⁷	MTTF _d oder PFH _d des Gesamtsystems
Sichere Reaktionszeit	< 300 µs	< 300 µs
Diagnoseabdeckungsgrad (DC)	80 %	-
Design-Lifetime	20 a	20 a

Sicherheitshinweise

Bei der Verwendung einkanaliger Schalter ist das Modul bis Kategorie 2/PL c nach ISO 13849-1, SIL 1 nach EN/IEC 62061 einsetzbar. Hierbei dürfen zur Spannungsversorgung ausschließlich geprüfte und zertifizierte Netzteile mit sicherer Trennung mit PELV-Spannung nach EN 50295 / IEC 62026-2 und einer minimalen MTBF von 50 Jahren eingesetzt werden. Bei diesen Netzteilen wird ein Kurzschluss zwischen Primär- und Sekundärseite bauartbedingt ausgeschlossen.

Montagehinweise

Sie können das Gerät mit dem beiliegenden doppelseitigen Klebepad auf einer geeigneten ebenen Fläche befestigen.