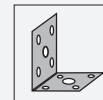




Ayudas de montaje

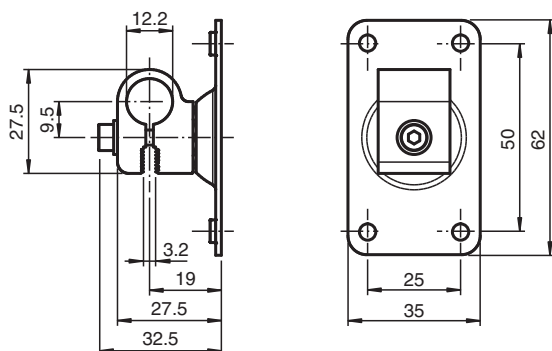
OMH-RL31-08

- Ayuda de montaje para en barra cilíndrica o latón
- Montaje fácil y rápido



Ayuda de montaje para en barra cilíndrica $\varnothing 12\text{mm}$ o latón (grosor 1,5 ... 3mm)

Dimensiones



Datos técnicos

Datos mecánicos

Material	Aluminio Latón, cincado
Conexión protegida	Tornillos de montaje incluidos
Masa	aprox. 60 g
Nota	Ajuste infinito en todos los ejes
Serie adecuada	
Serie	Serie RL31 Serie R201