

EtherNet/IP et passerelle ICDM-RX/EN-4DB9/2RJ45-DIN

- Montage sur rail DIN et connecteur série DB9
- Appareils Ethernet/IP vers série et Ethernet TCP/IP raw/ASCII.
- Interfaces RS-232/422/485 sélectionnables par logiciel
- Configuration en ligne
- Certifié NEMA TS2

Passerelle Ethernet/IP 4 ports Rail DIN DB9

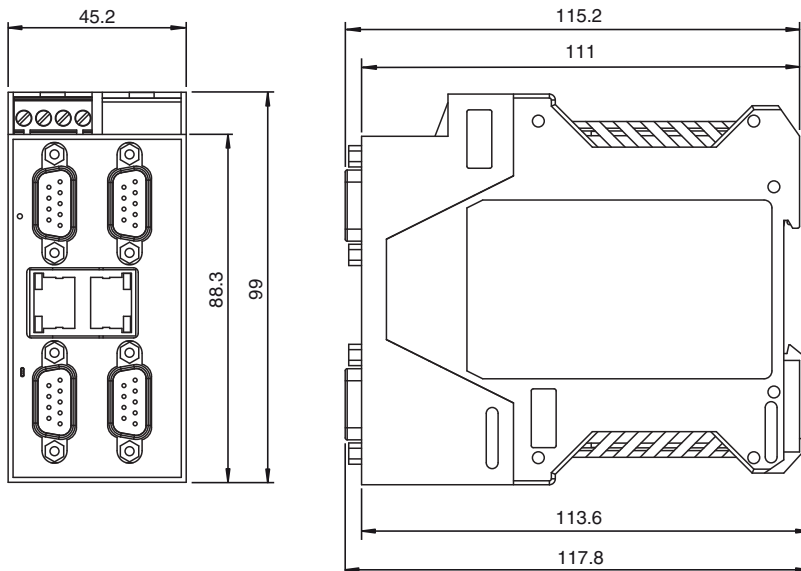


Fonction

La famille de produits ICDM-RX/EN permet la connexion d'appareils série (RS-232 / RS-422 / RS-485) ou d'appareils Ethernet TCP/IP à un réseau EtherNet/IP industriel. La fonctionnalité d'interface d'appareil raw/ASCII très avancée simplifie la programmation de PLC et assure un fonctionnement fiable. Ces fonctionnalités simplifient considérablement la connexion d'appareils, notamment les lecteurs de codes-barres, les lecteurs RFID, les balances, les systèmes de vision, les imprimantes, les codeurs et les détecteurs, aux PLC. Le serveur Web intégré permet la configuration complète de tous les paramètres du module, tels que l'interface série, le débit en bauds, la parité, les bits de données, les bits d'arrêt, le contrôle de débit ou les caractères de délimitation.

Les produits sont disponibles dans différentes versions pour la connexion DB9 ou sur borne à vis.

Dimensions



Données techniques

Caractéristiques générales

numéro de fichier UL	E360395
MTBF	42,3 a

Date de publication: 2024-04-25 Date d'édition: 2024-04-25 : 70104872_fra.pdf

Reportez-vous aux « Remarques générales sur les informations produit de Pepperl+Fuchs ».

Groupe Pepperl+Fuchs
www.pepperl-fuchs.com

États-Unis : +1 330 486 0001
fa-info@us.pepperl-fuchs.com

Allemagne : +49 621 776 1111
fa-info@de.pepperl-fuchs.com

Singapour : +65 6779 9091
fa-info@sg.pepperl-fuchs.com

PEPPERL+FUCHS

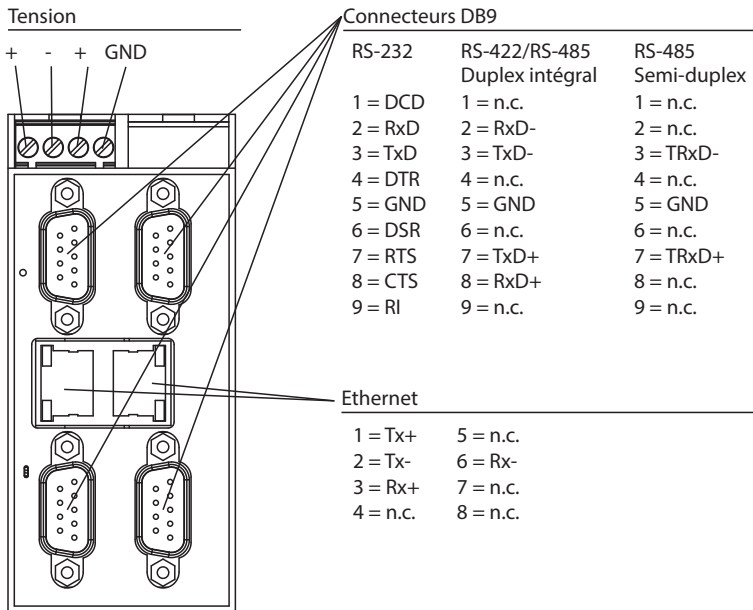
Données techniques

Éléments de visualisation/réglage		
Affichage LED		voir manuel
Caractéristiques électriques		
Tension assignée d'emploi	U _e	5 ... 30 V CC
Tension assignée d'emploi		24 V CC
Interface		
Type d'interface		Interfaces sélectionnables par logiciel : RS-232 , RS-422 , RS-485 (2 et 4 fils)
Physique		4 x DB9
Protocole		Série pure
Vitesses de transmission prises en charge		300 bps à 230 Kbps
Interface 1		
Type d'interface		Ethernet industriel
Physique		2 x RJ45
Protocole		EtherNet/IP
Protocoles supplémentaires		ARP, BOOTP, DHCP/RARP, HTTP, HTTPS, SSH, SSL/TLS, ICMP, RFC 1006 (ISO over TCP), SNMP (MIB-II), services de socket TCP/IP et UDP, Telnet, TFTP, et prise en charge de la transmission de données IP multicast
Vitesse de transfert		10/100 Mbps
Conformité aux directives		
Compatibilité électromagnétique		
Directive CEM selon 2014/30/EU		EN 61000-6-2:2005 , EN 610006-4:2007 , EN 610006-4/A1:2011
RoHS		EN CEI 63000:2018
Conformité aux normes		
Degré de protection		NEMA TS2
sécurité électrique		CSA C22.2 N° 61010-1-12 / CSA C22.2 N° 61010-1-201 UL 61010-1 / UL 61010-1-201
Emission d'interférence		EN 61000-6-4, EN 55032, FCC Partie 15 Sous-partie B, ICES-003, AS/NZS CISPR 32
Immunité		EN 61000-6-2
Conditions environnementales		
Température ambiante		-40 ... 75 °C (-40 ... 167 °F)
Température de stockage		-40 ... 85 °C (-40 ... 185 °F)
Humidité rel. de l'air		max. 95 %
Hauteur d'utilisation		0 ... 3048 m
Caractéristiques mécaniques		
Degré de protection		IP20
Raccordement		Alimentation : Bornes à vis Bus de terrain : 2 x RJ45 Entrées/sorties : 4 x DB9
Matériau		
Boîtier		Polyamide, UL94V-0
Masse		204 g
Dimensions		
Hauteur		99,1 mm
Largeur		45,7 mm
Longueur		116,8 mm
Forme constructive		Module pour armoire
Fixation		Rail DIN

Date de publication: 2024-04-25 Date d'édition: 2024-04-25 : 70104872_fra.pdf

Reportez-vous aux « Remarques générales sur les informations produit de Pepperl+Fuchs ».

Connexion



Assemblage

