

EtherNet/IP + Gateway ICDM-RX/EN-4DB9/2RJ45-DIN

- DIN-Hutschienenmontage und serieller DB9-Steckverbinder
- EtherNet/IP zu seriellen und Ethernet TCP/IP Raw/ASCII-Geräten.
- RS-232/422/485 per Software auswählbare Schnittstellen
- Webbasierte Konfiguration
- NEMA TS2 zertifiziert

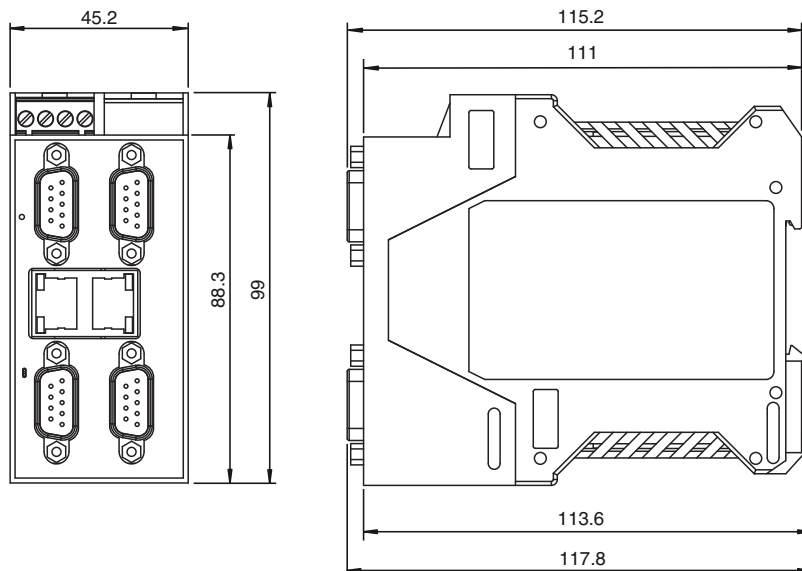
EtherNet/IP-Gateway 4-Port DIN-Hutschiene DB9



Funktion

Die Produktfamilie ICDM-RX/EN ermöglicht den Anschluss von seriellen Geräten (RS-232/RS-422/RS-485) oder Ethernet-TCP/IP-Geräten an ein Industrial EtherNet/IP-Netzwerk. Die hoch entwickelte Raw/ASCII-Geräteschnittstellenfunktionalität vereinfacht die SPS-Programmierung und gewährleistet einen robusten Betrieb. Diese Funktionen vereinfachen den Anschluss von Geräten wie Barcodescannern, RFID-Lesegeräten, Waagen, Vision-Systemen, Druckern, Encodern und Sensoren an SPS. Der integrierte Webserver ermöglicht die vollständige Konfiguration aller Modulparameter wie serielle Schnittstelle, Baudrate, Parität, Datenbits, Stopbits, Durchflusssteuerung oder Trennzeichen. Die Produkte sind in verschiedenen Versionen für DB9- oder Schraubklemmstellen erhältlich.

Abmessungen



Technische Daten

Allgemeine Daten

UL File Number	E360395
MTBF	42,3 a

Anzeigen/Bedienelemente

Veröffentlichungsdatum: 2024-04-25 Ausgabedatum: 2024-04-25 Dateiname: 70104872_ger.pdf

Beachten Sie „Allgemeine Hinweise zu Pepperl+Fuchs-Produktinformationen“.

Pepperl+Fuchs-Gruppe
www.pepperl-fuchs.com

USA: +1 330 486 0001
fa-info@us.pepperl-fuchs.com

Deutschland: +49 621 776 1111
fa-info@de.pepperl-fuchs.com

Singapur: +65 6779 9091
fa-info@sg.pepperl-fuchs.com

PEPPERL+FUCHS

Technische Daten

LED-Anzeige		siehe Handbuch
Elektrische Daten		
Bemessungsbetriebsspannung	U _e	5 ... 30 V DC
Nennspannung		24 V DC
Schnittstelle		
Schnittstellentyp		Per Software auswählbare Schnittstellen: RS-232 , RS-422 , RS-485 (2- und 4-drahtig)
Physikalisch		4 x DB9
Protokoll		Raw seriell
Unterstützte Baudraten		300 Bit/s bis 230 Kbit/s
Schnittstelle 1		
Schnittstellentyp		Industrial Ethernet
Physikalisch		2 x RJ45
Protokoll		EtherNet/IP
Zusätzliche Protokolle		ARP, BOOTP, DHCP/RARP, HTTP, HTTPS, SSH, SSL/TLS, ICMP, RFC 1006 (ISO über TCP), SNMP (MIB-II), TCP/IP- & UDP-Socket-Services, Telnet, und TFTP, und unterstützt IP-Multicast-Datenübertragung
Übertragungsrate		10/100 MBit/s
Richtlinienkonformität		
Elektromagnetische Verträglichkeit		
Richtlinie 2014/30/EU		EN 61000-6-2:2005 , EN 610006-4:2007 , EN 610006-4/A1:2011
RoHS		EN IEC 63000:2018
Normenkonformität		
Schutzart		NEMA TS2
Elektrische Sicherheit		CSA C22.2 Nr. 61010-1-12 / CSA C22.2 Nr. 61010-1-201 UL 61010-1 / UL 61010-1-201
Störaussendung		EN 61000-6-4, EN 55032, FCC Abschnitt 15 Unterabschnitt B, ICES-003, AS/NZS CISPR 32
Störfestigkeit		EN 61000-6-2
Umgebungsbedingungen		
Umgebungstemperatur		-40 ... 75 °C (-40 ... 167 °F)
Lagertemperatur		-40 ... 85 °C (-40 ... 185 °F)
Relative Luftfeuchtigkeit		max. 95 %
Einsatzhöhe		0 ... 3048 m
Mechanische Daten		
Schutzart		IP20
Anschluss		Stromversorgung: Schraubklemmen Feldbus: 2 x RJ45 Ein-/Ausgänge: 4 x DB9
Material		
Gehäuse		Polyamid, UL94V-0
Masse		204 g
Abmessungen		
Höhe		99,1 mm
Breite		45,7 mm
Länge		116,8 mm
Bauform		Schalterschrankmodul
Befestigung		Hutschiene

Veröffentlichungsdatum: 2024-04-25 Ausgabedatum: 2024-04-25 Dateiname: 70104872_ger.pdf

Beachten Sie „Allgemeine Hinweise zu Pepperl+Fuchs-Produktinformationen“.

 Pepperl+Fuchs-Gruppe
www.pepperl-fuchs.com

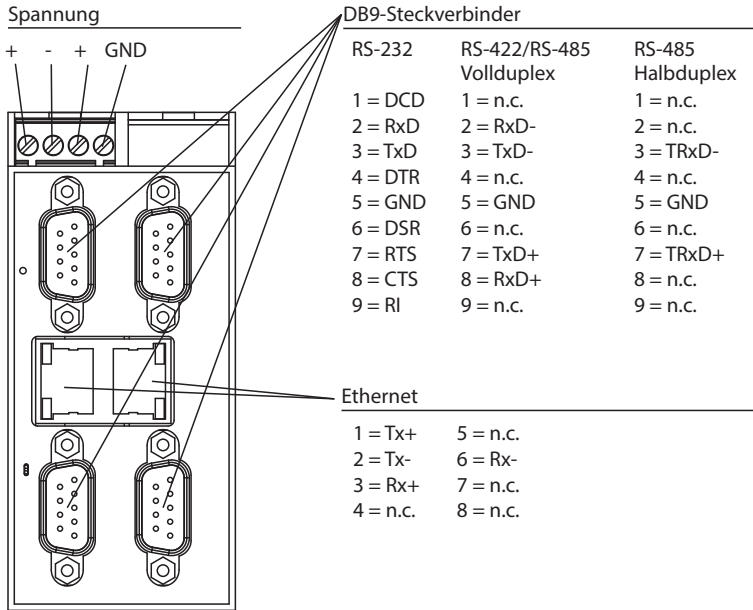
 USA: +1 330 486 0001
fa-info@us.pepperl-fuchs.com

 Deutschland: +49 621 776 1111
fa-info@de.pepperl-fuchs.com

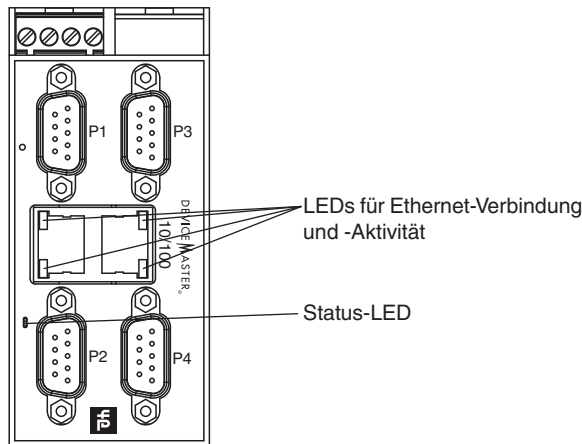
 Singapur: +65 6779 9091
fa-info@sg.pepperl-fuchs.com

 **PEPPERL+FUCHS**

Anschluss



Aufbau



Veröffentlichungsdatum: 2024-04-25 Ausgabedatum: 2024-04-25 Dateiname: 70104872_ger.pdf

Beachten Sie „Allgemeine Hinweise zu Pepperl+Fuchs-Produktinformationen“.

Pepperl+Fuchs-Gruppe
www.pepperl-fuchs.com

USA: +1 330 486 0001
fa-info@us.pepperl-fuchs.com

Deutschland: +49 621 776 1111
fa-info@de.pepperl-fuchs.com

Singapur: +65 6779 9091
fa-info@sg.pepperl-fuchs.com