

# Passerelle PROFINET IO

## ICDM-RX/PN-4DB9/2RJ45-DIN

- Montage sur rail DIN et connecteur série DB9
- PROFINET IO : connectez des appareils série et Ethernet TCP/IP à des contrôleurs PROFINET IO et des applications TCP/IP
- Interfaces RS-232/422/485 sélectionnables par logiciel
- Configuration en ligne
- Certifié NEMA TS2

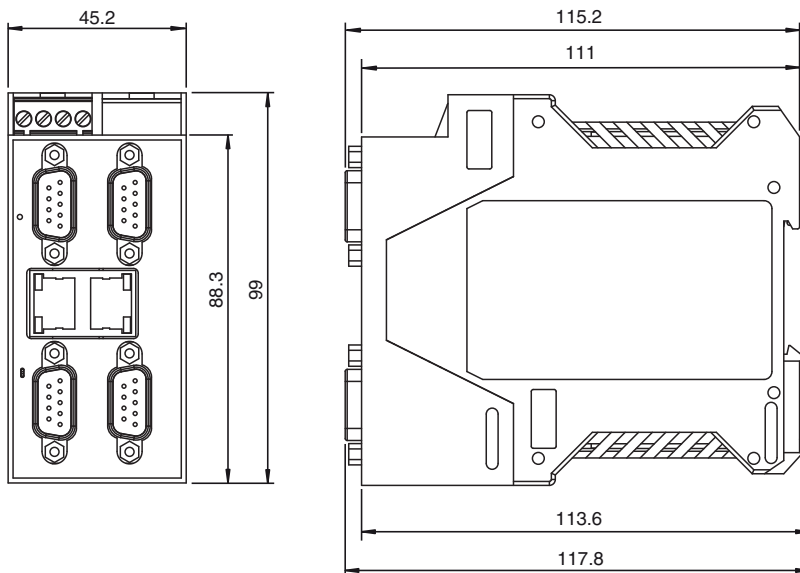
Passerelle PROFINET IO 4 ports Rail DIN DB9



### Fonction

La famille de produits ICDM-RX/PN permet la connexion d'appareils série (RS-232 / RS-422 / RS-485) ou d'appareils Ethernet TCP/IP à un réseau PROFINET IO industriel. La fonctionnalité d'interface d'appareil raw/ASCII très avancée simplifie la programmation de PLC et assure un fonctionnement fiable. Ces fonctionnalités simplifient considérablement la connexion d'appareils, notamment les lecteurs de codes-barres, les lecteurs RFID, les balances, les systèmes de vision, les imprimantes, les codeurs et les détecteurs, aux PLC. Le serveur Web intégré permet la configuration complète de tous les paramètres du module, tels que l'interface série, le débit en bauds ou les caractères de délimitation. Les produits sont disponibles dans différentes versions pour la connexion DB9 ou sur borne à vis.

### Dimensions



### Données techniques

#### Caractéristiques générales

numéro de fichier UL	E360395
MTBF	42,3 a

#### Éléments de visualisation/réglage

Date de publication: 2024-04-25 Date d'édition: 2024-04-25 : 70104875\_fra.pdf

Reportez-vous aux « Remarques générales sur les informations produit de Pepperl+Fuchs ».

Groupe Pepperl+Fuchs  
www.pepperl-fuchs.com

États-Unis : +1 330 486 0001  
fa-info@us.pepperl-fuchs.com

Allemagne : +49 621 776 1111  
fa-info@de.pepperl-fuchs.com

Singapour : +65 6779 9091  
fa-info@sg.pepperl-fuchs.com

**PF** PEPPERL+FUCHS

## Données techniques

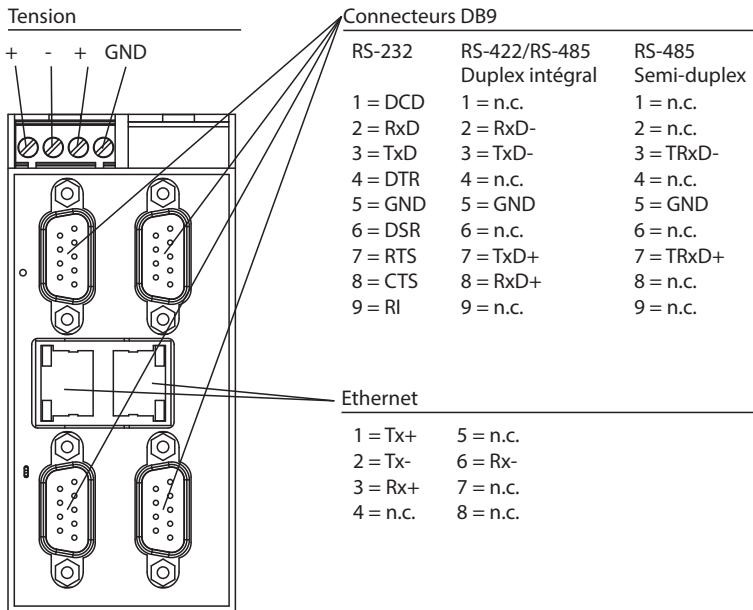
Affichage LED		voir manuel
<b>Caractéristiques électriques</b>		
Tension assignée d'emploi	U <sub>e</sub>	5 ... 30 V CC
Tension assignée d'emploi		24 V CC
<b>Interface</b>		
Type d'interface	Interfaces sélectionnables par logiciel : RS-232 , RS-422 , RS-485 (2 et 4 fils)	
Physique	4 x DB9	
Protocole	Série pure	
Vitesses de transmission prises en charge	300 bps à 230 Kbps	
<b>Interface 1</b>		
Type d'interface	Ethernet industriel	
Physique	2 x RJ45	
Protocole	PROFINET IO	
Protocoles supplémentaires	ARP, BOOTP, DHCP/RARP, HTTP, HTTPS, SSH, SSL/TLS, ICMP, RFC 1006 (ISO over TCP), SNMP (MIB-II), services de socket TCP/IP et UDP, Telnet, TFTP, et prise en charge de la transmission de données IP multicast	
Vitesse de transfert	10/100 Mbps	
<b>Conformité aux directives</b>		
Compatibilité électromagnétique		
Directive CEM selon 2014/30/EU	EN 61000-6-2:2005 , EN 610006-4:2007 , EN 610006-4/A1:2011	
RoHS	EN CEI 63000:2018	
<b>Conformité aux normes</b>		
Degré de protection	NEMA TS2	
sécurité électrique	CSA C22.2 N° 61010-1-12 / CSA C22.2 N° 61010-1-201 UL 61010-1 / UL 61010-1-201	
Emission d'interférence	EN 61000-6-4, EN 55032, FCC Partie 15 Sous-partie B, ICES-003, AS/NZS CISPR 32	
Immunité	EN 61000-6-2	
<b>Conditions environnementales</b>		
Température ambiante	-40 ... 75 °C (-40 ... 167 °F)	
Température de stockage	-40 ... 85 °C (-40 ... 185 °F)	
Humidité rel. de l'air	max. 95 %	
Hauteur d'utilisation	0 ... 3048 m	
<b>Caractéristiques mécaniques</b>		
Degré de protection	IP20	
Raccordement	Alimentation : Bornes à vis Bus de terrain : 2 x RJ45 Entrées/sorties : 4 x DB9	
Matériau		
Boîtier	Polyamide, UL94V-0	
Masse	204 g	
Dimensions		
Hauteur	99,1 mm	
Largeur	45,7 mm	
Longueur	116,8 mm	
Forme constructive	Module pour armoire	
Fixation	Rail DIN	

Date de publication: 2024-04-25 Date d'édition: 2024-04-25 : 70104875\_fra.pdf

Reportez-vous aux « Remarques générales sur les informations produit de Pepperl+Fuchs ».

Groupe Pepperl+Fuchs  
www.pepperl-fuchs.comÉtats-Unis : +1 330 486 0001  
fa-info@us.pepperl-fuchs.comAllemagne : +49 621 776 1111  
fa-info@de.pepperl-fuchs.comSingapour : +65 6779 9091  
fa-info@sg.pepperl-fuchs.com
 PEPPERL+FUCHS

## Connexion



## Assemblage

