



Modbus-Gateway

ICDM-RX/MOD-ST/RJ45-DIN

- Webbasierte Konfiguration
- DIN-Hutschienenmontage und Schraubklemmstellen
- RS-232/422/485 per Software auswählbare Schnittstellen
- NEMA TS2 zertifiziert
- Reiner Modbus, mehrere Modbus-Server- und Client-Typen, Remote-, lokale und private Geräte

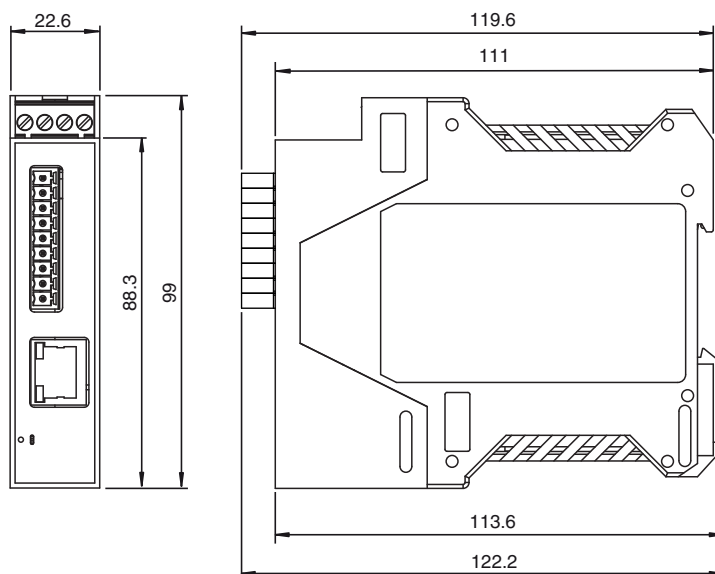
Modbus-Gateway 1-Port DIN-Hutschiene Schraubklemme



Funktion

Die ICDM-RX/MOD-Produktfamilie bietet eine innovative netzwerkweite Modbus-Konnektivität von einer Vielzahl an Modbus-Gateways bis hin zu einer Vielzahl an lokalen und Remote-Modbus-Clients. Zu den erweiterten Funktionen gehören Gateway-to-Gateway-Kommunikation, Konnektivität über einen privaten seriellen Bus, Schreibschutz und Geräte-ID-Aliasing. Mit vereinfachten Konfigurationsseiten und erweitertem Routing bietet es eine unübertroffene Modbus-Konnektivität. Der integrierte Webserver ermöglicht die vollständige Konfiguration aller Modulparameter wie serielle Schnittstelle, Baudrate, Datenbits, Stoppbits oder Durchflusssteuerung. Die Produkte sind in verschiedenen Versionen für DB9- oder Schraubklemmstellen erhältlich.

Abmessungen



Technische Daten

Allgemeine Daten

UL File Number	E360395
MTBF	61,4 a

Anzeigen/Bedienelemente

Veröffentlichungsdatum: 2024-04-25 Ausgabedatum: 2024-04-25 Dateiname: 70104883_ger.pdf

Beachten Sie „Allgemeine Hinweise zu Pepperl+Fuchs-Produktinformationen“.

Pepperl+Fuchs-Gruppe
www.pepperl-fuchs.com

USA: +1 330 486 0001
fa-info@us.pepperl-fuchs.com

Deutschland: +49 621 776 1111
fa-info@de.pepperl-fuchs.com

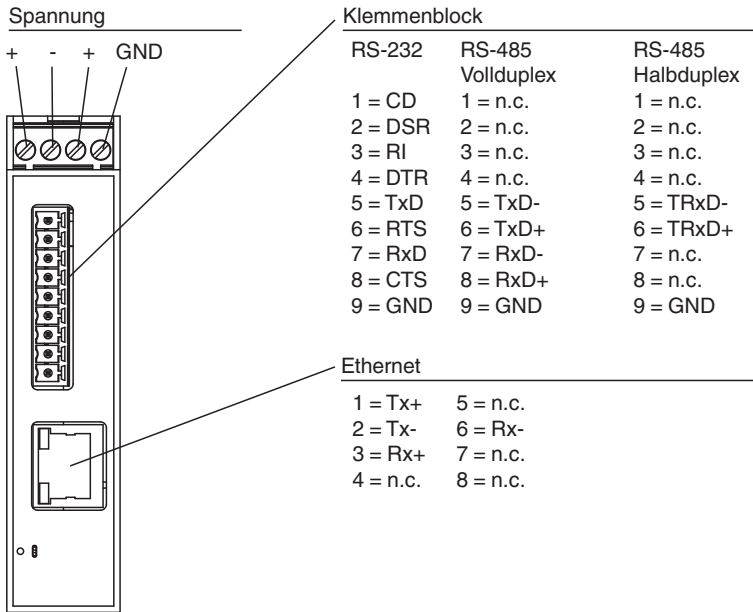
Singapur: +65 6779 9091
fa-info@sg.pepperl-fuchs.com

PF PEPPERL+FUCHS

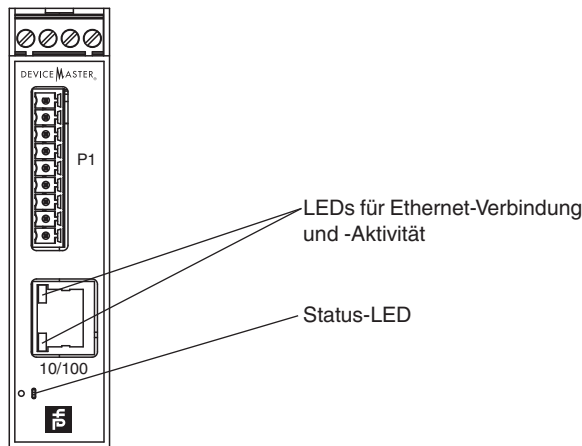
Technische Daten

LED-Anzeige		siehe Handbuch
Elektrische Daten		
Bemessungsbetriebsspannung	U _e	5 ... 30 V DC
Allgemeine Informationen		Redundante Spannungsversorgung
Nennspannung		24 V DC
Schnittstelle		
Schnittstellentyp		Per Software auswählbare Schnittstellen: RS-232 , RS-422 , RS-485 (2- und 4-drahtig)
Physikalisch		1 x Schraubklemme
Protokoll		MODBUS RTU
Unterstützte Baudraten		300 Bit/s bis 230 Kbit/s
Schnittstelle 1		
Schnittstellentyp		Industrial Ethernet
Physikalisch		1 x RJ45
Protokoll		MODBUS TCP/IP
Zusätzliche Protokolle		ARP, BOOTP, DHCP/RARP, HTTP, HTTPS, SSH, SSL/TLS, ICMP, RFC 1006 (ISO über TCP), SNMP (MIB-II), TCP/IP- & UDP-Socket-Services, Telnet, und unterstützt IP-Multicast-Datenübertragung
Übertragungsrate		10/100 MBit/s
Richtlinienkonformität		
Elektromagnetische Verträglichkeit		
Richtlinie 2014/30/EU		EN 61000-6-2:2005 , EN 610006-4:2007 , EN 610006-4/A1:2011
RoHS		EN IEC 63000:2018
Normenkonformität		
Schutzart		NEMA TS2
Elektrische Sicherheit		CSA C22.2 Nr. 61010-1-12 / CSA C22.2 Nr. 61010-1-201 UL 61010-1 / UL 61010-1-201
Störaussendung		EN 61000-6-4, EN 55032, FCC Abschnitt 15 Unterabschnitt B, ICES-003, AS/NZS CISPR 32
Störfestigkeit		EN 61000-6-2
Umgebungsbedingungen		
Umgebungstemperatur		-40 ... 75 °C (-40 ... 167 °F)
Lagertemperatur		-40 ... 85 °C (-40 ... 185 °F)
Relative Luftfeuchtigkeit		max. 95 %
Einsatzhöhe		0 ... 3048 m
Mechanische Daten		
Schutzart		IP20
Anschluss		Stromversorgung: Schraubklemmen Feldbus: 1 x RJ45 Ein-/Ausgänge: 9-poliger Schraubklemmblock
Material		
Gehäuse		Polyamid, UL94V-0
Masse		113,4 g
Abmessungen		
Höhe		99,1 mm
Breite		22,9 mm
Länge		119,3 mm
Bauform		Schaltschrankmodul
Befestigung		Hutschiene

Anschluss



Aufbau



Veröffentlichungsdatum: 2024-04-25 Ausgabedatum: 2024-04-25 Dateiname: 70104883_ger.pdf

Beachten Sie „Allgemeine Hinweise zu Pepperl+Fuchs-Produktinformationen“.

Pepperl+Fuchs-Gruppe
www.pepperl-fuchs.com

USA: +1 330 486 0001
fa-info@us.pepperl-fuchs.com

Deutschland: +49 621 776 1111
fa-info@de.pepperl-fuchs.com

Singapur: +65 6779 9091
fa-info@sg.pepperl-fuchs.com