

## Modbus-Gateway

### ICDM-RX/MOD-4DB9/2RJ45-DIN

- DIN-Hutschienenmontage und serieller DB9-Steckverbinder
- Reiner Modbus, mehrere Modbus-Server- und Client-Typen, Remote-, lokale und private Geräte
- RS-232/422/485 per Software auswählbare Schnittstellen
- Webbasierte Konfiguration
- NEMA TS2 zertifiziert

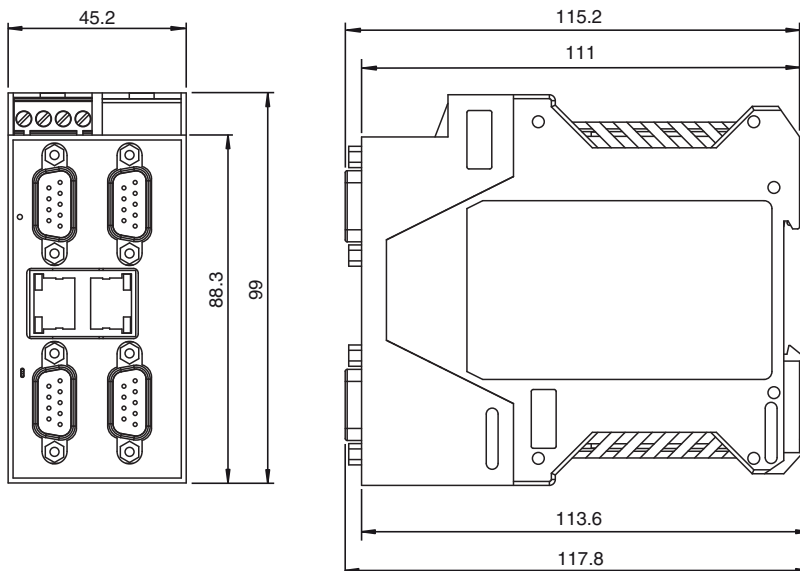
#### Modbus-Gateway 4-Port DIN-Hutschiene DB9



### Funktion

Die ICDM-RX/MOD-Produktfamilie bietet eine innovative netzwerkweite Modbus-Konnektivität von einer Vielzahl an Modbus-Gateways bis hin zu einer Vielzahl an lokalen und Remote-Modbus-Clients. Zu den erweiterten Funktionen gehören Gateway-to-Gateway-Kommunikation, Konnektivität über einen privaten seriellen Bus, Schreibschutz und Geräte-ID-Aliasing. Mit vereinfachten Konfigurationsseiten und erweitertem Routing bietet es eine unübertroffene Modbus-Konnektivität. Der integrierte Webserver ermöglicht die vollständige Konfiguration aller Modulparameter wie serielle Schnittstelle, Baudrate, Datenbits, Stoppbits oder Durchflusssteuerung. Die Produkte sind in verschiedenen Versionen für DB9- oder Schraubklemmstellen erhältlich.

### Abmessungen



### Technische Daten

#### Allgemeine Daten

UL File Number	E360395
MTBF	42,3 a
<b>Anzeigen/Bedienelemente</b>	

Veröffentlichungsdatum: 2024-04-25 Ausgabedatum: 2024-04-25 Dateiname: 70104884\_ger.pdf

Beachten Sie „Allgemeine Hinweise zu Pepperl+Fuchs-Produktinformationen“.

Pepperl+Fuchs-Gruppe  
www.pepperl-fuchs.com

USA: +1 330 486 0001  
fa-info@us.pepperl-fuchs.com

Deutschland: +49 621 776 1111  
fa-info@de.pepperl-fuchs.com

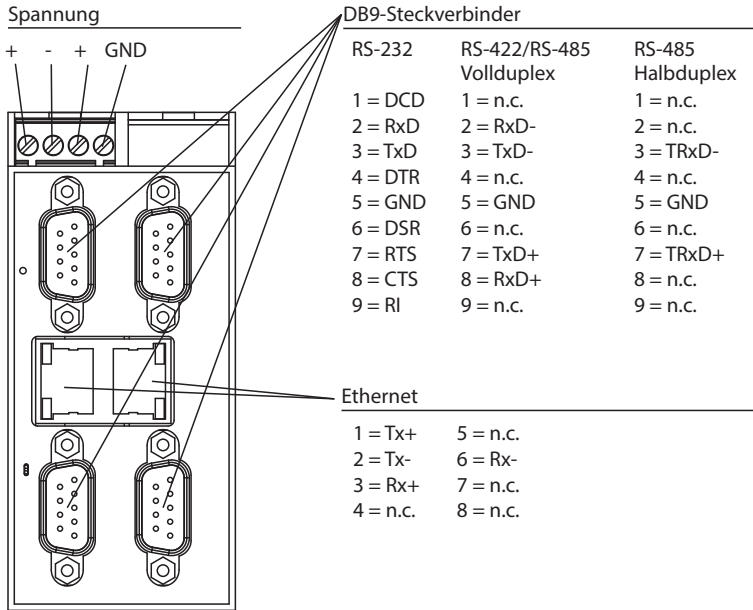
Singapur: +65 6779 9091  
fa-info@sg.pepperl-fuchs.com

**PEPPERL+FUCHS**

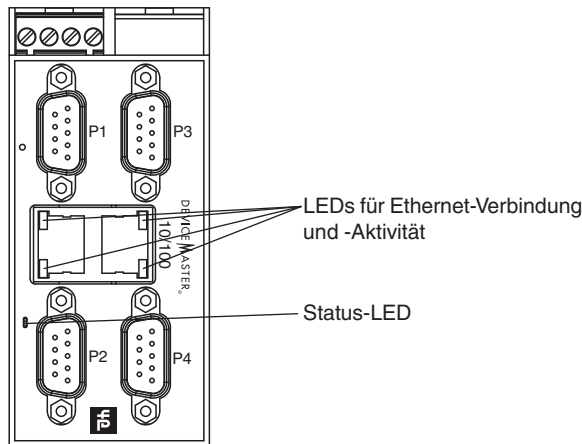
## Technische Daten

LED-Anzeige		siehe Handbuch
<b>Elektrische Daten</b>		
Bemessungsbetriebsspannung	U <sub>e</sub>	5 ... 30 V DC
Nennspannung		24 V DC
<b>Schnittstelle</b>		
Schnittstellentyp		Per Software auswählbare Schnittstellen: RS-232 , RS-422 , RS-485 (2- und 4-drahtig)
Physikalisch		4 x DB9
Protokoll		MODBUS RTU
Unterstützte Baudraten		300 Bit/s bis 230 Kbit/s
<b>Schnittstelle 1</b>		
Schnittstellentyp		Industrial Ethernet
Physikalisch		2 x RJ45
Protokoll		MODBUS TCP/IP
Zusätzliche Protokolle		ARP, BOOTP, DHCP/RARP, HTTP, HTTPS, SSH, SSL/TLS, ICMP, RFC 1006 (ISO über TCP), SNMP (MIB-II), TCP/IP- & UDP-Socket-Services, Telnet, und TFTP, und unterstützt IP-Multicast-Datenübertragung
Übertragungsrate		10/100 MBit/s
<b>Richtlinienkonformität</b>		
Elektromagnetische Verträglichkeit		
Richtlinie 2014/30/EU		EN 61000-6-2:2005 , EN 610006-4:2007 , EN 610006-4/A1:2011
RoHS		EN IEC 63000:2018
<b>Normenkonformität</b>		
Schutzart		NEMA TS2
Elektrische Sicherheit		CSA C22.2 Nr. 61010-1-12 / CSA C22.2 Nr. 61010-1-201 UL 61010-1 / UL 61010-1-201
Störaussendung		EN 61000-6-4, EN 55032, FCC Abschnitt 15 Unterabschnitt B, ICES-003, AS/NZS CISPR 32
Störfestigkeit		EN 61000-6-2
<b>Umgebungsbedingungen</b>		
Umgebungstemperatur		-40 ... 75 °C (-40 ... 167 °F)
Lagertemperatur		-40 ... 85 °C (-40 ... 185 °F)
Relative Luftfeuchtigkeit		max. 95 %
Einsatzhöhe		0 ... 3048 m
<b>Mechanische Daten</b>		
Schutzart		IP20
Anschluss		Stromversorgung: Schraubklemmen Feldbus: 2 x RJ45 Ein-/Ausgänge: 4 x DB9
Material		
Gehäuse		Polyamid, UL94V-0
Masse		204 g
Abmessungen		
Höhe		99,1 mm
Breite		45,7 mm
Länge		116,8 mm
Bauform		Schaltschrankmodul
Befestigung		Hutschiene

**Anschluss**



**Aufbau**



Veröffentlichungsdatum: 2024-04-25 Ausgabedatum: 2024-04-25 Dateiname: 70104884\_ger.pdf

Beachten Sie „Allgemeine Hinweise zu Pepperl+Fuchs-Produktinformationen“.

Pepperl+Fuchs-Gruppe  
www.pepperl-fuchs.com

USA: +1 330 486 0001  
fa-info@us.pepperl-fuchs.com

Deutschland: +49 621 776 1111  
fa-info@de.pepperl-fuchs.com

Singapur: +65 6779 9091  
fa-info@sg.pepperl-fuchs.com