



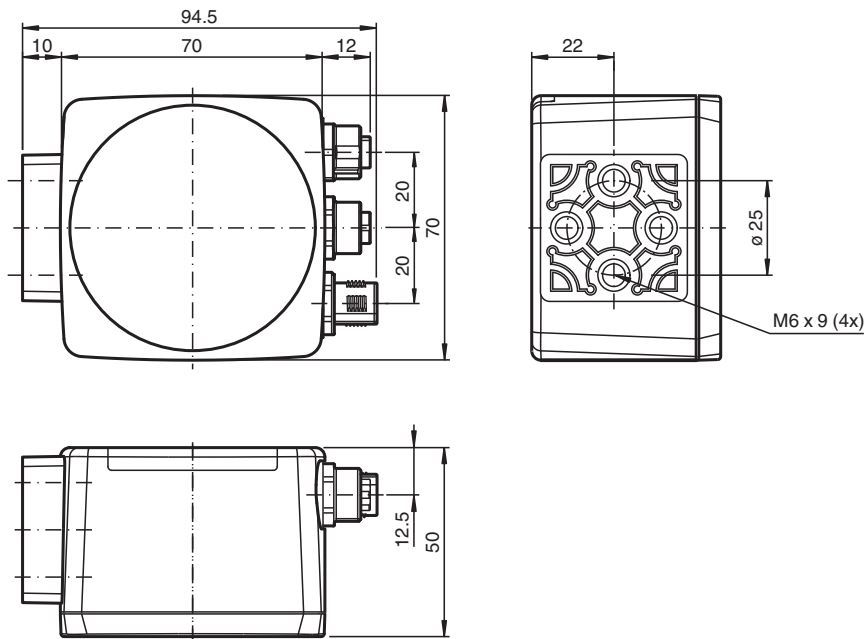
Lecteur optique - safePGV PGV100AQ-F200A-B28-V1D

- SIL 3 (EN 61508)
- Interface PROFINET
- Catégorie 4 PL e (EN ISO 13849)
- Interface PROFIsafe
- Positionnement sans contact sécurisé sur la bande de codes Data Matrix
- Distance transversale maximale de 100 km
- Robustesse mécanique : Pas d'usure, longue durée de vie, sans entretien
- Sortie de qualité du code
- Détection de pollution

Tête de lecture pour système de positionnement par lumière réfléchie



Dimensions



Données techniques

Caractéristiques générales

Vitesse de passage	v	≤ 8 m/s
longueur de mesure		max. 100000 m
Type de lumière		LED flash intégrée (rouge/bleu)
Distance de lecture		100 mm
Gamme de profondeur de champ		± 30 mm
Champ de vision		typ. 120 mm x 80 mm
Limite de la lumière ambiante		30000 Lux
Précision		

Date de publication: 2024-02-22 Date d'édition: 2024-02-22 : 70105189_fra.pdf

Reportez-vous aux « Remarques générales sur les informations produit de Pepperl+Fuchs ».

Groupe Pepperl+Fuchs
www.pepperl-fuchs.com

États-Unis : +1 330 486 0001
fa-info@us.pepperl-fuchs.com

Allemagne : +49 621 776 1111
fa-info@de.pepperl-fuchs.com

Singapour : +65 6779 9091
fa-info@sg.pepperl-fuchs.com

PF PEPPERL+FUCHS

Données techniques

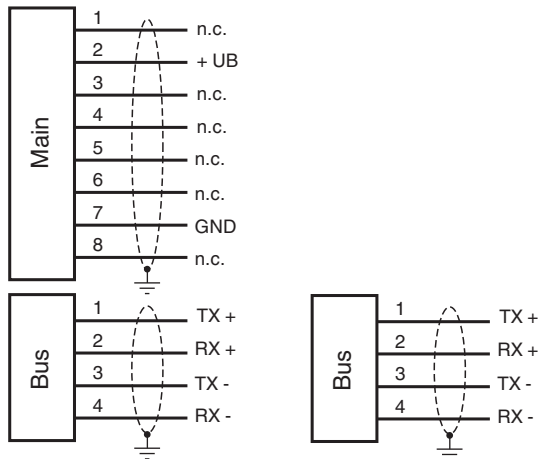
X, Y non relatifs à la sécurité		± 0,2 mm
Angle non relatif à la sécurité α		± 0,5 °
X relatif à la sécurité		Voir les instructions originales
Valeurs caractéristiques		
Analyseur d'image		
Type		CMOS , Global Shutter
Processeur		
Fréquence de cadence		600 MHz
Vitesse de calcul		4800 MIPS
Résolution numérique		32 Bit
Valeurs caractéristiques pour la sécurité fonctionnelle		
Niveau d'intégrité de sécurité (SIL)		SIL 3
Niveaux de performance (PL)		PL e
catégorie		4
temps de réaction		165 ms
MTTF		41 a
MTTF _d		104,74 a
Durée de mission (T _M)		20 a
PFH		1,09 E-8 typ.
Eléments de visualisation/réglage		
Affichage LED		7 LED (communication, messages d'état)
Caractéristiques électriques		
Tension d'emploi	U _B	20 ... 30 V CC , PELV
Consommation à vide	I ₀	max. 300 mA
Puissance absorbée	P ₀	6 W
Interface		
Type d'interface		100 BASE-TX
Protocole		PROFINET IO en temps réel (RT) Conformance class B
Vitesse de transfert		100 MBit/s
Conformité		
norme de bus de terrain		Protocole PROFIsafe conformément à la norme CEI 61784-3-3 ; profil 2.4
sécurité fonctionnelle		EN ISO 13849-1:2015 ; EN 61508:2010 parties 1 à 7 ; EN 62061:2005 + AC:2010 + A1:2013 + A2:2015
Résistance aux chocs		EN 60068-2-27:2009
Tenue admissible aux vibrations		EN 60068-2-6:2008
Emission d'interférence		EN 61000-6-4:2007+A1:2011
Immunité		EN 61000-6-7:2015
Sécurité photobiologique		Groupe de risque 2 selon CEI 62471
Agréments et certificats		
Conformité CE		CE
Agrément UL		cULus Listed, Class 2 Power Source, Type 1 enclosure
agrément CCC		Les produits dont la tension de service est ≤36 V ne sont pas soumis à cette homologation et ne portent donc pas le marquage CCC.
agrément TÜV		TÜV Rheinland 01/205/5669.01/20
Conditions environnementales		
Température de service		0 ... 45 °C (32 ... 113 °F) , -20 ... 45 °C (-4 ... 113 °F) (sans condensation ; éviter la formation de glace sur la vitre avant !)
Température de stockage		-40 ... 85 °C (-40 ... 185 °F)
Humidité rel. de l'air		90 % , sans condensation
Hauteur d'utilisation		max. 2000 m au-delà de NMM
Caractéristiques mécaniques		
Type de raccordement		M12x1 connecteur, 8 broches, standard M12x1 connecteur femelle, 4 broches, codé D (LAN) M12x1 connecteur femelle, 4 broches, codé D (LAN)
Degré de protection		IP67

Date de publication: 2024-02-22 Date d'édition: 2024-02-22 : 70105189_fra.pdf

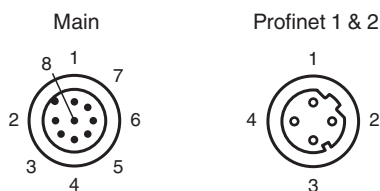
Données techniques

Matériel	
Boîtier	PC/ABS
Masse	env. 200 g
Dimensions	
Hauteur	70 mm
Largeur	70 mm
Profondeur	50 mm

Connexion

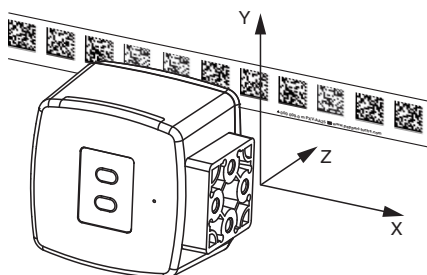


Affectation des broches



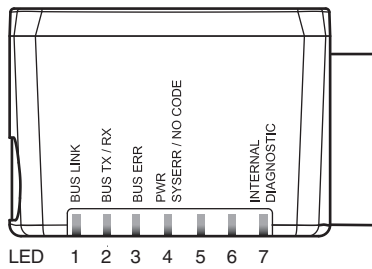
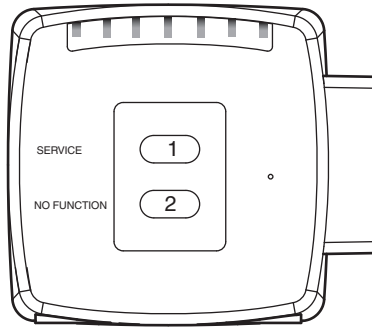
Courbe caractéristique

Données de position



Date de publication: 2024-02-22 Date d'édition: 2024-02-22 : 70105189_fra.pdf

Courbe caractéristique



Date de publication: 2024-02-22 Date d'édition: 2024-02-22 : 70105189_fra.pdf

Reportez-vous aux « Remarques générales sur les informations produit de Pepperl+Fuchs ».

Groupe Pepperl+Fuchs
www.pepperl-fuchs.com

États-Unis : +1 330 486 0001
fa-info@us.pepperl-fuchs.com

Allemagne : +49 621 776 1111
fa-info@de.pepperl-fuchs.com

Singapour : +65 6779 9091
fa-info@sg.pepperl-fuchs.com

Informations complémentaires

Fonction

Le lecteur fait partie du système de positionnement du procédé à lumière incidente de Pepperl+Fuchs, fonctionnant avec des rubans codés Data Matrix fixes montés au sol. Les fonctionnalités de l'appareil incluent un module caméra doté d'une unité d'éclairage interne qui suit un ruban codé Data Matrix fixe apposé au sol en parallèle afin de détecter la position de manière fiable. L'appareil peut être utilisé dans toutes les applications où les véhicules à guidage automatique (VGA) doivent être positionnés précisément comme indiqué par un marquage le long d'un embranchement donné.

Le système de positionnement émet des valeurs de position qui permettent d'obtenir la fiabilité requise par SIL 3 et PL e, à condition que l'appareil soit correctement intégré dans l'usine conformément aux spécifications indiquées dans les instructions d'origine.

Montage et mise en service

Montez le lecteur de telle sorte que la surface optique de l'appareil capture la distance de lecture optimale jusqu'au ruban codé Data Matrix (voir « Caractéristiques techniques »). La stabilité du support et la manière dont le véhicule est guidé garantissent que le lecteur n'est pas utilisé en dehors de sa profondeur de plage de mise au point. Au cours de ce processus, le ruban codé ne doit pas quitter la fenêtre de lecture maximale.

Affichages et éléments de commande

Le lecteur est équipé des voyants LED suivants permettant des contrôles visuels du fonctionnement et des diagnostics rapides :

LED

LED	Couleur	Étiquette	Signification
1	Vert	BUS LINK	Connexion PROFINET activée
2	Jaune	BUS TX/RX	Transfert de données
3	Rouge	BUS ERR	Erreur de communication PROFINET
4	Rouge/vert	PWR SYSERR/NO CODE	Code détecté/non détecté, erreur
5	-	-	Sans fonction
6	-	-	Sans fonction
7	Rouge/Vert/J aune	DIAGNOSTIC INTERNE	Diagnostics internes

Le bouton SERVICE situé à l'arrière de l'appareil est utilisé à des fins de service interne.