



Détecteur ultrasonique sans fil WS-UCC2500-F406-B15-B29-8247

- Fonctionnement sur pile
- Transfert des données de télémétrie via l'interface radio GSM (2G)
- Interface Bluetooth pour le réglage du détecteur

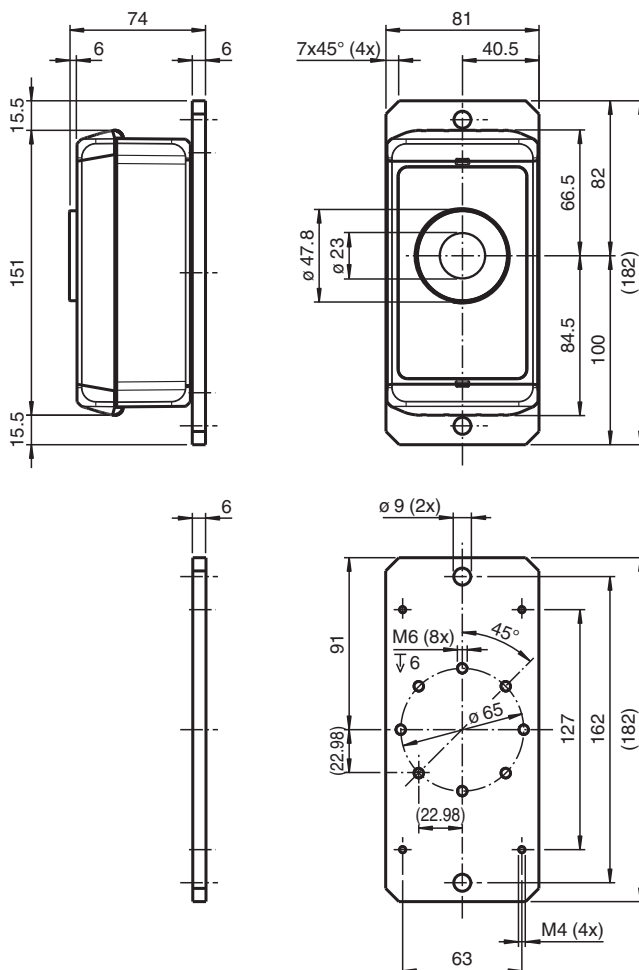
Détecteur ultrasonique sans fil avec interface GSM (2G)



Fonction

Le capteur à ultrasons sans fil peut être utilisé pour la surveillance à distance des niveaux de remplissage. Le niveau de remplissage, mais aussi d'autres paramètres tels que les données géographiques et les données d'état du capteur, sont mesurés à des intervalles de temps définissables et stockés jusqu'au prochain transfert des données de télémétrie. Les données du capteur stockées sont transférées, sans fil et à des intervalles de temps définissables, à un homologue sur Internet, où elles sont disponibles pour traitement ou pour un simple affichage.

Dimensions



Date de publication: 2021-02-05 Date d'édition: 2021-02-05 : 70105412_fra.pdf

Reportez-vous aux « Remarques générales sur les informations produit de Pepperl+Fuchs ».

Groupe Pepperl+Fuchs
www.pepperl-fuchs.com

États-Unis : +1 330 486 0001
fa-info@us.pepperl-fuchs.com

Allemagne : +49 621 776 1111
fa-info@de.pepperl-fuchs.com

Singapour : +65 6779 9091
fa-info@sg.pepperl-fuchs.com

PF PEPPERL+FUCHS

Données techniques

Caractéristiques générales	
Réseau radio	GSM
Fréquence de mesure	5 min ... 24 h
Détecteur principal	
Principe de détection	ultrasonique
Domaine de détection	150 ... 2500 mm
Zone aveugle	0 ... 150 mm
Résolution	10 mm (correspondant à 1 LSB)
Précision	± 3 % de la valeur fin d'échelle sur l'ensemble de la gamme de température
Technologie de détection intégrée	
Détecteur GPS	
Précision	< 2,5 m CEP à -130 dBm
Détecteur de température	
Résolution	0,5 °C
Précision	± 2 °C
Caractéristiques électriques	
Alimentation	Batterie au lithium haute capacité 3,6 V , 13000 mAh Durée de vie de la batterie d'environ 5 ans dans des conditions environnementales d'Europe centrale (- 25 °C à + 70 °C) 3 mesures/jour, 1 géolocalisation/jour avec 1 transmission sans fil/jour avec une couverture réseau suffisante.
Interface 1	
Type d'interface	Bluetooth 5.0 LE
Puissance d'émission	+ 8 dBm
Gamme de fréquence	2402 ... 2480 MHz
Interface 2	
Type d'interface	GSM
Puissance d'émission	+ 20 dBm
Gamme de fréquence	Quadband GSM 2G : 850/900/1800/1900 MHz
Fréquence de transfert	5 min à 24 h
Conformité aux directives	
Compatibilité électromagnétique	
Directive CEM selon 2014/30/EU	EN 301 489-1 V2.2.0:2017 EN 301 489-17 V3.2.0:2017 EN 301 489-19 V2.1.0:2017 EN 301 489-52 V1.1.0:2016
Équipement terminal de télécommunications	
Directive CEM selon 2014/53/EU	EN 301 511 V12.5.1:2017 EN 300 328 V2.1.1:2016 EN 303 413 V1.1.1:2017
RoHS	
Directive 2011/65/UE (RoHS)	EN 50581:2012-09
Conformité	
limite de charge mécan.	EN 60947-5-2:2007 + A1:2012 CEI 60947-5-2:2007 + A1:2012
Résistance aux chocs	EN 60947-5-2:2007 + A1:2012 CEI 60947-5-2:2007 + A1:2012
Tenue admissible aux vibrations	EN 60947-5-2:2007 + A1:2012 CEI 60947-5-2:2007 + A1:2012
Environnement	EN 60947-5-2:2007 + A1:2012 CEI 60947-5-2:2007 + A1:2012
Conditions environnantes	
Température ambiante	-25 ... 70 °C (-13 ... 158 °F)
Température de stockage	-40 ... 85 °C (-40 ... 185 °F)
Caractéristiques mécaniques	
Degré de protection	IP66 / IP67
Matériel	
Boîtier	PC (UL94-V0)

Date de publication: 2021-02-05 Date d'édition: 2021-02-05 : 70105412_fra.pdf

Reportez-vous aux « Remarques générales sur les informations produit de Pepperl+Fuchs ».

Groupe Pepperl+Fuchs
www.pepperl-fuchs.com

États-Unis : +1 330 486 0001
fa-info@us.pepperl-fuchs.com

Allemagne : +49 621 776 1111
fa-info@de.pepperl-fuchs.com

Singapour : +65 6779 9091
fa-info@sg.pepperl-fuchs.com

 **PEPPERL+FUCHS**

Données techniques

Transducteur	revêtu par PTFE Boîtier : PBT
Masse	600 g
Réglage d'usine	
Angle de faisceau	central
Fréquence de transfert	24 h
Fréquence de mesure	8 h

Courbe caractéristique

Courbe de réponse caractéristique

