



## Sensor ultrasónico inalámbrico WS-UCC2500-F406-B15-B29-8247

- Funcionamiento con baterías
- Transferencia de datos de telemetría a través de la interfaz de radio GSM (2G)
- Interfaz Bluetooth para el ajuste del sensor

Sensor ultrasónico inalámbrico con interfaz GSM (2G)

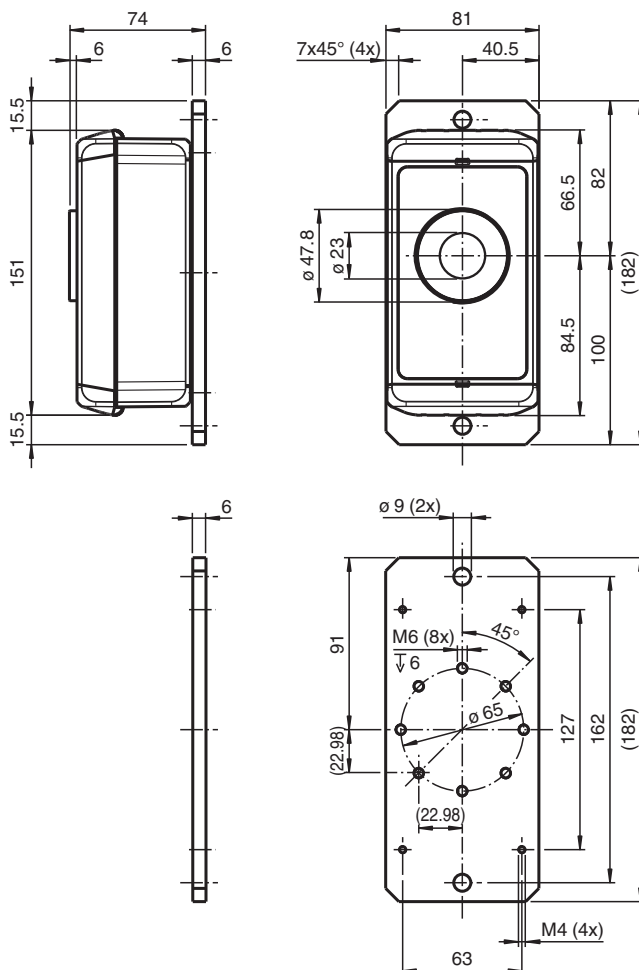


### Función

El sensor ultrasónico inalámbrico se puede utilizar para la monitorización remota del nivel de llenado. El nivel de llenado y otros parámetros, como los datos de localización y del estado del sensor, se miden en intervalos de tiempo definibles que se guardan hasta la siguiente transferencia de datos de telemetría.

Los datos del sensor almacenados se transfieren en intervalos de tiempo definibles de forma inalámbrica a un equivalente en Internet desde donde están disponibles para una visualización pura o un procesamiento posterior.

### Dimensiones



Fecha de publicación: 2021-02-05 Fecha de edición: 2021-02-05 : 70105412\_spa.pdf

Consulte "Notas generales sobre la información de los productos de Pepperl+Fuchs".

Pepperl+Fuchs Group  
www.pepperl-fuchs.com

EE. UU.: +1 330 486 0001  
fa-info@us.pepperl-fuchs.com

Alemania: +49 621 776 1111  
fa-info@de.pepperl-fuchs.com

Singapur: +65 6779 9091  
fa-info@sg.pepperl-fuchs.com

**PF** PEPPERL+FUCHS

## Datos técnicos

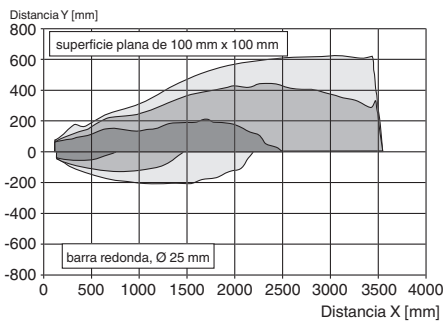
<b>Datos generales</b>	
Red de radio	GSM
Frecuencia de medición	5 min ... 24 h
<b>Sensor principal</b>	
Modo de detección	ultrasónico
Rango de detección	150 ... 2500 mm
Zona ciega	0 ... 150 mm
Resolución	10 mm (correspondiente a 1 LSB)
Precisión	± 3 % del valor final en todo el rango de temperaturas
<b>Tecnología de sensores integrados</b>	
Sensor GPS	
Precisión	< 2,5 m CEP a -130 dBm
Sensor de temperatura	
Resolución	0,5 °C
Precisión	± 2 °C
<b>Datos eléctricos</b>	
Fuente de alimentación	batería de litio de alta capacidad 3,6 V , 13000 mAh duración de la batería de aproximadamente 5 años con condiciones ambientales de Europa Central (-25 °C .... + 70 °C) 3 mediciones/día, 1 geolocalización/día con 1 transmisión inalámbrica/día con suficiente cobertura de red.
<b>Interface 1</b>	
Tipo de Interfaz	Bluetooth 5.0 LE
Potencia de emisión	+ 8 dBm
Rango de frecuencias	2402 ... 2480 MHz
<b>Interface 2</b>	
Tipo de Interfaz	GSM
Potencia de emisión	+ 20 dBm
Rango de frecuencias	Cuatribanda GSM 2G: 850/900/1800/1900 MHz
Frecuencia de transferencia	5 min ... 24 h
<b>Conformidad con la directiva</b>	
Compatibilidad electromagnética	
Directiva 2014/30/UE	EN 301 489-1 V2.2.0:2017 EN 301 489-17 V3.2.0:2017 EN 301 489-19 V2.1.0:2017 EN 301 489-52 V1.1.0:2016
Equipos de terminales de radio y telecomunicaciones	
Directiva 2014/53/UE	EN 301 511 V12.5.1:2017 EN 300 328 V2.1.1:2016 EN 303 413 V1.1.1:2017
RoHS	
Directiva 2011/65/UE (RoHS)	EN 50581:2012-09
<b>Conformidad</b>	
Fuerza mec.soportable	EN 60947-5-2:2007 + A1:2012 IEC 60947-5-2:2007 + A1:2012
Resistencia a choques	EN 60947-5-2:2007 + A1:2012 IEC 60947-5-2:2007 + A1:2012
Resistencia a las vibraciones	EN 60947-5-2:2007 + A1:2012 IEC 60947-5-2:2007 + A1:2012
Condiciones climáticas	EN 60947-5-2:2007 + A1:2012 IEC 60947-5-2:2007 + A1:2012
<b>Condiciones ambientales</b>	
Temperatura ambiente	-25 ... 70 °C (-13 ... 158 °F)
Temperatura de almacenaje	-40 ... 85 °C (-40 ... 185 °F)
<b>Datos mecánicos</b>	
Grado de protección	IP66 / IP67
Material	

**Datos técnicos**

Carcasa	PC (UL94-V0)
Transductor	cubierto con PTFE Carcasa: PBT
Masa	600 g
<b>Ajustes de fábrica</b>	
Cono sónico	medio
Frecuencia de transferencia	24 h
Frecuencia de medición	8 h

**Curva de características**

**Curva de respuesta característica**



Fecha de publicación: 2021-02-05 Fecha de edición: 2021-02-05 : 70105412\_spa.pdf

Consulte "Notas generales sobre la información de los productos de Pepperl+Fuchs".

Pepperl+Fuchs Group  
www.pepperl-fuchs.com

EE. UU.: +1 330 486 0001  
fa-info@us.pepperl-fuchs.com

Alemania: +49 621 776 1111  
fa-info@de.pepperl-fuchs.com

Singapur: +65 6779 9091  
fa-info@sg.pepperl-fuchs.com