



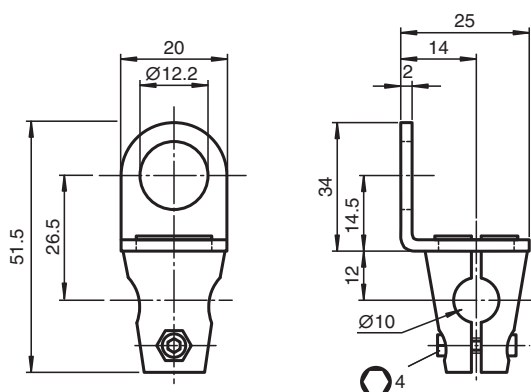
## Ayudas de montaje

### MH 01-M12 D10

- Adecuado para sensores M12
- Montaje fácil y rápido

Soporte de montaje para sensores

## Dimensiones



## Datos técnicos

### Datos generales

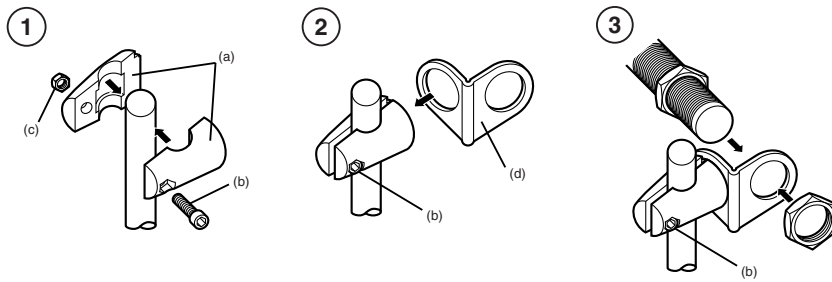
Diámetro interno 10 mm

### Datos mecánicos

Material Cilindro de aprieto: Cinc fundido a presión  
Ángulo de fijación: Acero inox.

Nota Barra no incluido en el suministro

## Montaje



Monte las dos mitades de la abrazadera (a) sueltas con ayuda del tornillo (b) y tuerca (c) suministrados.

Fije la abrazadera de montaje (d) y apriete a continuación el tornillo (b) de tal forma que se pueda girar el ángulo de sujeción.

Apriete el tornillo (b) según el montaje y alineación del sensor.