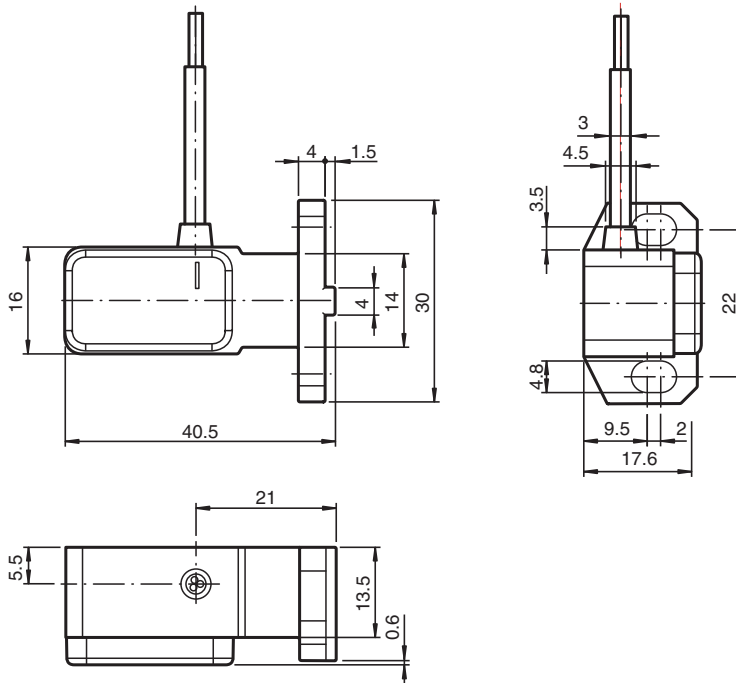


Système de mesure de position ind. PMI15V-F166-EP-IO-1M-Y70105596

- Interface IO Link pour les données de service et de processus
- Plage de mesure 0 ... 15 mm



Dimensions



Données techniques

Caractéristiques générales

Fonction de l'élément de commutation	sortie push-pull
Distance de l'objet	0,5 ... 2 mm
Gamme de mesure	0 ... 15 mm

Valeurs caractéristiques

Tension d'emploi	U_B	18 ... 30 V CC
Protection contre l'inversion de polarité		protégé
erreur de linéarité		$\pm 0,3$ mm (pour une distance par rapport à l'objet de 1 mm)
Reproductibilité	R	$\pm 0,05$ mm

Date de publication: 2024-03-13 Date d'édition: 2024-03-13 : 70105596_fra.pdf

Reportez-vous aux « Remarques générales sur les informations produit de Pepperl+Fuchs ».

Groupe Pepperl+Fuchs
www.pepperl-fuchs.com

États-Unis : +1 330 486 0001
fa-info@us.pepperl-fuchs.com

Allemagne : +49 621 776 1111
fa-info@de.pepperl-fuchs.com

Singapour : +65 6779 9091
fa-info@sg.pepperl-fuchs.com

PF PEPPERL+FUCHS

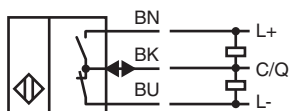
Données techniques

Résolution		10 µm
Dérive en température		± 0,4 mm dans la plage 0,5 mm... 14,5 mm (pour une distance par rapport à l'objet de 1 mm)
Consommation à vide	I_0	≤ 20 mA
Valeurs caractéristiques pour la sécurité fonctionnelle		
MTTF _d		830 a
Durée de mission (T _M)		20 a
Couverture du diagnostic (DC)		0 %
Interface		
Type d'interface		IO-Link (via C/Q = broche 4)
Version IO-Link		1.1
Profil de l'appareil		Identification et diagnostic - I&D Smart Sensor - SSP 0 Smart Sensor - SSP 3.1
Données de processus		Input 4 byte - Measurement value 16 bit - Scale 8 bit - Signal quality indicator 2 bit - Switching signal 1 1 bit - Switching signal 2 1 bit
Identifiant fournisseur		1 (0x0001)
Identifiant du dispositif		2098433 (0x200501)
Vitesse de transfert		COM2 (38,4 kBit/s)
durée de cycle min.		3 ms
Prise en charge du mode SIO		oui
Type de port maître compatible		Classe A Classe B
Sortie de commutation		
Type de sortie		1 sortie push-pull , protégé(e)(s) contre les courts-circuits , protégé , protégé contre les surtensions , paramétrable
Courant d'emploi	I_L	≤ 100 mA / Sortie
Course différentielle		En 3 étapes, réglable 0,4 ... 1 mm
Chute de tension		≤ 3 V
Protection contre les courts-circuits		pulsé
conformité de normes et de directives		
Conformité aux normes		
Normes		EN CEI 60947-5-2
Interface de communication		IEC 61131-9 / IO-Link V1.1.3
Agréments et certificats		
Agrément UL		cULus Listed, Class 2 Power Source, Type 1 enclosure
Conditions environnementales		
Température ambiante		-25 ... 80 °C (-13 ... 176 °F)
Température de stockage		-25 ... 85 °C (-13 ... 185 °F)
Caractéristiques mécaniques		
Type de raccordement		câble
Degré de protection		IP65
Matériau		
Boîtier		Zinc moulé sous pression, nickelé capot , PBT
Cible		Acier de construction, p. ex. 1.0037, S235JR (ancien St37-2)
Câble		
Diamètre du câble		3 mm - 0,2 mm
rayon de courbure		> 12 x Kabeldurchmesser
Matériau		PUR
Nombre de composants		3
Section des fils		0,14 mm ²

Données techniques

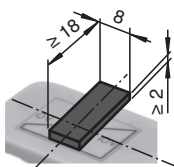
Longueur	L	1 m
Masse		95 g
Dimensions		
Hauteur		17,7 mm
Largeur		30 mm
Longueur		39 mm

Connexion



Informations supplémentaires

Dimensions pour l'objet à détecter :



Exploitation

Consignes d'utilisation

Consignes de sécurité



Prudence

Ce produit ne doit pas être utilisé dans les applications dans lesquelles la sécurité des personnes dépend du fonctionnement de l'appareil.

Ce produit n'est pas un composant de sécurité tel que spécifié dans la Directive machines de l'UE.

Came

Le système de mesure de la position linéaire est aligné de manière optimale sur la géométrie des cames Pepperl+Fuchs.

Utilisation de vos propres cames

En règle générale, vous pouvez utiliser vos propres cames. La précision de mesure spécifiée du détecteur ne sera atteinte que si la came présente les propriétés suivantes :

- Matériau : acier de construction tel que S235JR+AR (auparavant St37)
- Dimensions (L x l x H) : $\geq 18 \text{ mm} \times 8 \text{ mm} \times \geq 2 \text{ mm}$
- La surface active de la came doit faire saillie sur toute la largeur du détecteur.

Remarque :

La largeur de la came doit être précisément de 8 mm. Si la largeur de la came diffère de cette valeur, les valeurs de position seront différentes.