

# Ventilsteuerbaustein KFD0-SD2-Ex2.1245

- 2-kanalige Trennbarriere
- 24 V DC-Versorgung (schleifengespeist)
- Ausgang 45 mA bei 12 V DC
- Immun gegen Testpulse
- Bis SIL 3 gemäß IEC/EN 61508



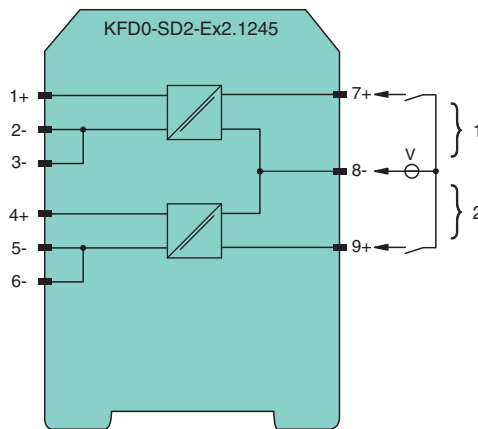
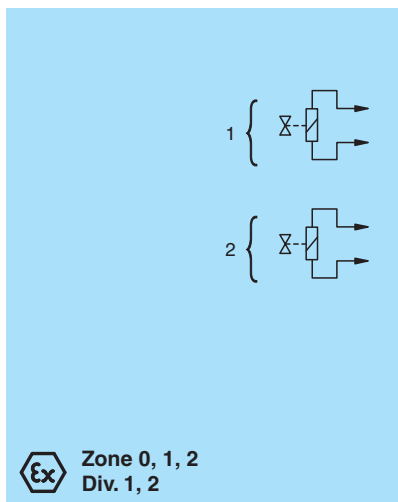
**SIL 3**



## Funktion

Diese Trennbarriere eignet sich für eigensichere Anwendungen. Das Gerät wird zur Versorgung von Ventilen, Anzeigen und akustischen Alarmen im explosionsgefährdeten Bereich eingesetzt. Das Gerät ist schleifengespeist, so dass der Ausgang seine Energie aus dem Eingangssignal bezieht. Das Ausgangssignal hat eine Widerstandskennlinie. Daraus resultiert, dass Ausgangsspannung und Ausgangsstrom von der Last abhängig sind. Bei Maximallast steht eine Spannung von 12 V bei 45 mA für die Anwendung im explosionsgefährdeten Bereich zur Verfügung. Ein Fehler wird über LEDs angezeigt.

## Anschluss



## Technische Daten

Allgemeine Daten	
Signaltyp	Binärausgang
Kenndaten funktionale Sicherheit	
Sicherheits-Integritätslevel (SIL)	SIL 3
Systematische Eignung (SC)	SC 3
Versorgung	
Bemessungsspannung	$U_r$ 18 ... 30 V DC , schleifengespeist
Verlustleistung	< 1,1 W ( $\leq$ 30 V) pro Kanal
Eingang	
Anschlussseite	Steuerungsseite
Anschluss	Klemmen 7, 8, 9

Veröffentlichungsdatum: 2024-02-16 Ausgabedatum: 2024-02-16 Dateiname: 70105779\_ger.pdf

Beachten Sie „Allgemeine Hinweise zu Pepperl+Fuchs-Produktinformationen“.

Pepperl+Fuchs-Gruppe  
www.pepperl-fuchs.com

USA: +1 330 486 0002  
pa-info@us.pepperl-fuchs.com

Deutschland: +49 621 776 2222  
pa-info@de.pepperl-fuchs.com

Singapur: +65 6779 9091  
pa-info@sg.pepperl-fuchs.com

**PEPPERL+FUCHS**

## Technische Daten

Prüfimpulslänge		max. 2 ms von DO-Karte
Bemessungsspannung	$U_r$	18 ... 30 V DC
Bemessungsstrom	$I_r$	0-Signal: typ. 1,6 mA bei 1,5 V DC; typ. 8 mA bei 3 V DC (maximaler Leckstrom DO-Karte) 1-Signal: $\geq 35$ mA (minimaler Laststrom DO-Karte)
Einschaltstrom		$\leq 200$ mA nach 100 $\mu$ s
<b>Ausgang</b>		
Anschlussseite		Feldseite
Anschluss		Kanal 1: Klemmen 1+, 2-, 3- Kanal 2: Klemmen 4+, 5-, 6-
Innenwiderstand	$R_i$	236 $\Omega$
Strom	$I_e$	45 mA
Spannung	$U_e$	$\geq 12$ V
Leerlaufspannung	$U_s$	min. 23,6 V
Anzugs-/Abfallverzögerung		$\leq 20$ ms / $\leq 20$ ms
<b>Galvanische Trennung</b>		
Eingang/Ausgang		verstärkte Isolierung nach IEC/EN 61010-1, Bemessungsisolationsspannung 300 V <sub>eff</sub>
<b>Anzeigen/Einstellungen</b>		
Anzeigeelemente		LEDs
Beschriftung		Platz für Beschriftung auf der Frontseite
<b>Richtlinienkonformität</b>		
Elektromagnetische Verträglichkeit		
Richtlinie 2014/30/EU		EN 61326-1:2013 (Industriebereiche)
<b>Konformität</b>		
Elektromagnetische Verträglichkeit		
		NE 21:2017, EN IEC 61326-1:2021 (Industriebereiche), EN IEC 61326-3-2:2018 Weitere Informationen finden Sie in der Systembeschreibung.
<b>Umgebungsbedingungen</b>		
Umgebungstemperatur		-40 ... 60 °C (-40 ... 140 °F) erweiterter Umgebungstemperaturbereich bis 70 °C (158 °F), notwendige Montagebedingungen siehe Handbuch
<b>Mechanische Daten</b>		
Schutzart		IP20
Anschluss		Schraubklemmen
Masse		ca. 150 g
Abmessungen		20 x 119 x 115 mm (B x H x T), Gehäusetyp B2
Höhe		119 mm
Breite		20 mm
Tiefe		115 mm
Befestigung		auf 35-mm-Hutschiene nach EN 60715:2001
<b>Daten für den Einsatz in Verbindung mit explosionsgefährdeten Bereichen</b>		
EU-Baumusterprüfbescheinigung		FIDI 21 ATEX 0091 X
Kennzeichnung		⊕ II 3(1)G Ex ec [ia Ga] IIC T4 Gc ⊕ II (1)D [Ex ia Da] IIIC ⊕ I (M1) [Ex ia Ma] I
Ausgang		Ex ia
Spannung	$U_o$	25,2 V
Strom	$I_o$	110 mA
Leistung	$P_o$	693 mW (Kennlinie linear)
<b>Eingang</b>		
Sicherheitst. Maximalspannung	$U_m$	250 V (Achtung! Die Bemessungsspannung kann geringer sein.)
<b>Galvanische Trennung</b>		
Eingang/Ausgang		sichere galvanische Trennung nach IEC/EN 60079-11, Bemessungsisolationsspannung 300 V <sub>eff</sub>
<b>Richtlinienkonformität</b>		
Richtlinie 2014/34/EU		EN IEC 60079-0:2018+AC:2020, EN 60079-7:2015+A1:2018, EN 60079-11:2012
<b>Internationale Zulassungen</b>		

Veröffentlichungsdatum: 2024-02-16 Ausgabedatum: 2024-02-16 Dateiname: 70105779\_ger.pdf

Beachten Sie „Allgemeine Hinweise zu Pepperl+Fuchs-Produktinformationen“.

 Pepperl+Fuchs-Gruppe  
www.pepperl-fuchs.com

 USA: +1 330 486 0002  
pa-info@us.pepperl-fuchs.com

 Deutschland: +49 621 776 2222  
pa-info@de.pepperl-fuchs.com

 Singapur: +65 6779 9091  
pa-info@sg.pepperl-fuchs.com

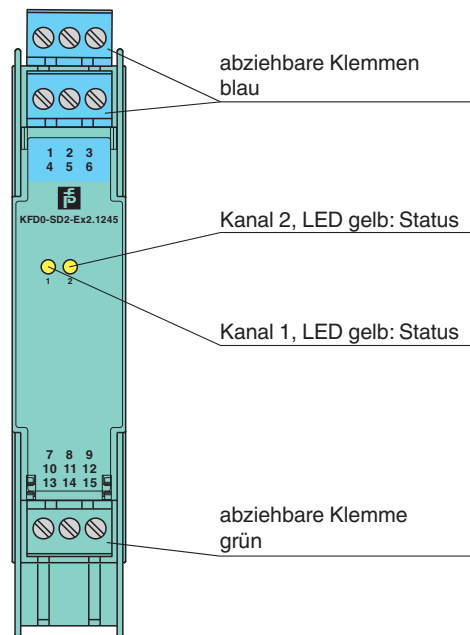
 **PEPPERL+FUCHS**

## Technische Daten

UL-Zulassung	E106378
Control Drawing	116-0488
IECEX-Zulassung	
IECEX-Zertifikat	IECEX FIDI 21.0009X
IECEX-Kennzeichnung	Ex ec [ia Ga] IIC T4 Gc [Ex ia Da] IIC [Ex ia Ma] I
<b>Allgemeine Informationen</b>	
Ergänzende Informationen	Beachten Sie, soweit zutreffend, die Zertifikate, Konformitätserklärungen, Betriebsanleitungen und Handbücher. Diese Informationen finden Sie unter <a href="http://www.pepperl-fuchs.com">www.pepperl-fuchs.com</a> .

## Aufbau

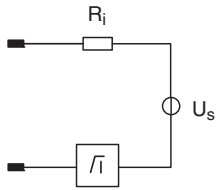
### Frontansicht



## Kennlinie

### Ausgangskenngrößen

Ausgangsersatzschaltbild



Ausgangskennlinie

