

Commande d'électrovanne

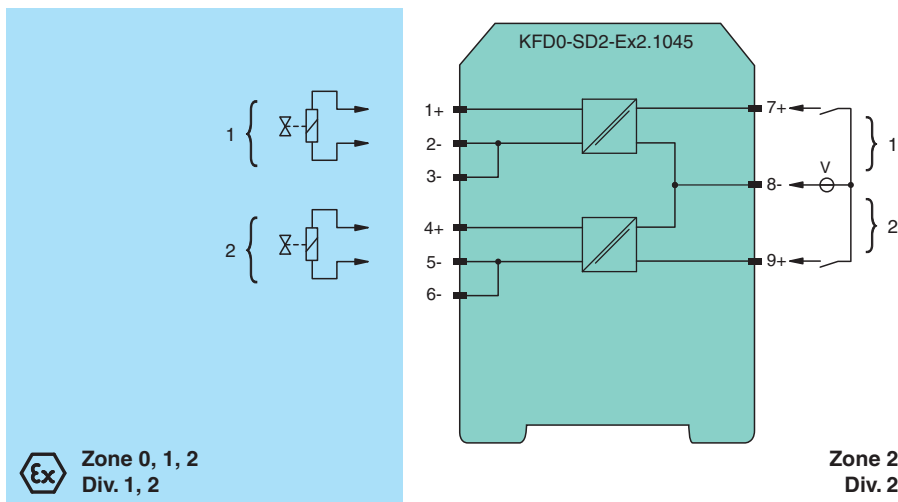
KFD0-SD2-Ex2.1045

- Barrière isolée à 2 voies
- Alimentation 24 VCC (alimentation par la boucle)
- Sortie 45 mA sous 10 V CC
- Immunité aux pulsations d'essai
- Jusqu'à SIL 3 selon IEC/EN 61508



Cette barrière isolée est utilisée pour des applications de sécurité intrinsèque. L'appareil permet d'alimenter les électrovannes, les LED et les alarmes sonores situées dans la zone à risque d'explosion. L'alimentation s'effectue par boucle ; ainsi, l'énergie disponible à la sortie est reçue depuis le signal d'entrée. Le signal de sortie a une caractéristique résistive. Par conséquent, la tension et le courant de sortie dépendent de la charge et de la tension d'entrée. À pleine charge, 10 V à 45 mA sont disponibles pour les applications en zone à risque d'explosion. Les pannes sont signalées par des LED.

Connexion



Données techniques

Caractéristiques générales	
Type de signal	Sortie digitale
Valeurs caractéristiques pour la sécurité fonctionnelle	
Niveau d'intégrité de sécurité (SIL)	SIL 3
Capacité systématique (SC)	SC 3
Alimentation	
Tension assignée	U_r 18 ... 30 V CC , alimentation en boucle
Dissipation thermique	< 1,1 W (\leq 30 V) par voie
Entrée	
Côté connexion	côté commande
Raccordement	bornes 7, 8, 9
Longueur d'impulsion de test	max. 2 ms de la carte DO
Tension assignée	U_r 18 ... 30 V CC

Reportez-vous aux « Remarques générales sur les informations produit de Pepperl+Fuchs ».

Données techniques

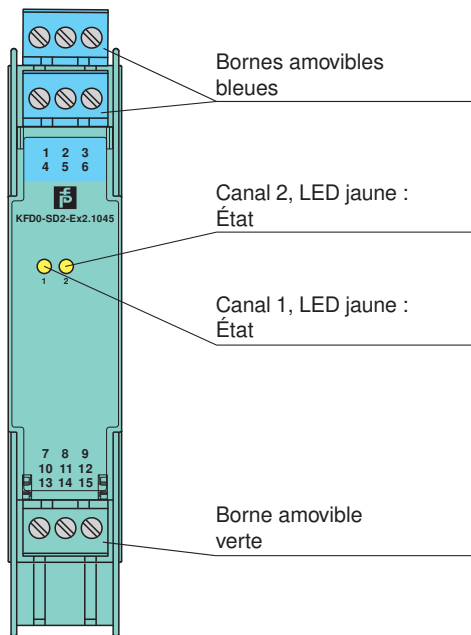
Courant assigné	I_r	Signal 0 : typ. 1,6 mA à 1,5 V ; typ. 8 mA à 3 V (carte DO courant de fuite maximum) Signal 1 : ≥ 35 mA (carte DO courant de charge minimum)
courant de démarrage		≤ 200 mA after 100 μ s
Sortie		
Côté connexion		côté terrain
Raccordement		voie 1 : bornes 1+, 2-, 3- voie 2 : bornes 4+, 5-, 6-
Résistance interne	R_i	276 Ω
Courant	I_e	45 mA
Tension	U_e	≥ 10 V
Tension à vide	U_s	min. 23,6 V
Retard à l'appel/à la retombée		≤ 20 ms / ≤ 20 ms
Séparation galvanique		
Entrée/Sortie		isolation de base selon IEC/EN 61010-1, tension d'isolation nominale de 300 V _{eff}
Indicateurs/réglages		
Éléments d'affichage		LED
Éléments de contrôle		
Étiquetage		zone pour l'étiquetage en face avant
Conformité aux directives		
Compatibilité électromagnétique		
Directive CEM selon 2014/30/EU		EN 61326-1:2013 (sites industriels)
Conformité		
Compatibilité électromagnétique		NE 21:2017 , EN IEC 61326-1:2021 (sites industriels) , EN IEC 61326-3-2:2018 Pour plus d'informations, voir la description du système.
Conditions environnementales		
Température ambiante		-40 ... 60 °C (-40 ... 140 °F) Plage de température ambiante étendue jusqu'à 70 °C (158 °F), reportez-vous au manuel pour connaître les conditions de montage nécessaires
Caractéristiques mécaniques		
Degré de protection		IP20
Raccordement		Bornes à vis
Masse		env. 150 g
Dimensions		20 x 119 x 115 mm (l. x H. x P.) , type de boîtier B2
Fixation		sur un rail DIN de montage de 35 mm selon EN 60715:2001
Données d'application relatives aux zones à risque d'explosion		
Certificats d'examen UE de type		FIDI 21 ATEX 0091 X
Marquage		Ⓜ II 3(1)G Ex ec [ia Ga] IIC T4 Gc Ⓜ II (1)D [Ex ia Da] IIIC Ⓜ I (M1) [Ex ia Ma] I
Sortie		Ex ia
Tension	U_o	25,2 V
Courant	I_o	93 mA
Puissance	P_o	586 mW (caractéristique linéaire)
Entrée		
Tension de sécurité maximale	U_m	250 V (Attention! La tension assignée peut être plus faible.)
Séparation galvanique		
Entrée/Sortie		isolation électrique sécurisée conformément à la norme CEI/EN 60079-11, tension assignée d'isolement de 300 V _{rms}
Conformité aux directives		
Directive 2014/34/UE		EN CEI 60079-0:2018+AC:2020 , EN 60079-7:2015+A1:2018 , EN 60079-11:2012
Certifications internationales		
Agrément UL		E106378
Control Drawing		116-0488
Homologation IECEx		
Certificat IECEx		IECEx FIDI 21.0009X

Données techniques

Marquage IECEX	Ex ec [ia Ga] IIC T4 Gc [Ex ia Da] IIIC [Ex ia Ma] I
Informations générales	
Informations complémentaires	Respectez les certificats, déclarations de conformité, manuels d'instructions et manuels, le cas échéant. Pour plus d'informations, consultez le site www.pepperl-fuchs.com .

Assemblage

Vue avant



Éléments du système adaptés

	K-DUCT-BU	Rail profilé, peigne de câblage bleu côté terrain
--	------------------	---

Accessoires

	KF-ST-5GN	Bornier pour modules KF, bornier à vis 3 broches, vert
	KF-ST-5BU	Bornier pour modules KF, bornier à vis 3 broches, bleu
	KF-CP	Pions de codage rouges, conditionnement par emballage : 20 x 6

Date de publication: 2023-01-31 Date d'édition: 2023-01-31 : 70105780_fra.pdf

Reportez-vous aux « Remarques générales sur les informations produit de Pepperl+Fuchs ».

Groupe Pepperl+Fuchs
www.pepperl-fuchs.com

États-Unis : +1 330 486 0002
pa-info@us.pepperl-fuchs.com

Allemagne : +49 621 776 2222
pa-info@de.pepperl-fuchs.com

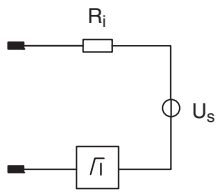
Singapour : +65 6779 9091
pa-info@sg.pepperl-fuchs.com

PEPPERL+FUCHS

Courbe caractéristique

Caractéristique de la sortie

Schéma de principe (sortie)



Caractéristique de la sortie

