

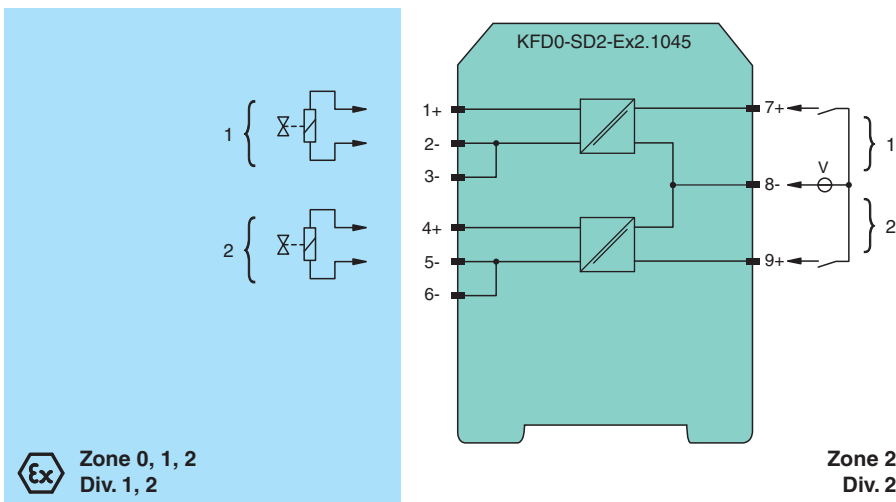
Moduł sterowania dwustanowego KFD0-SD2-Ex2.1045

- 2-kanalowa bariera rozdzielająca
- zasilanie 24 V DC (pętla zasilająca)
- Wyjście 45 mA przy 10 V DC
- Niewrażliwy na impulsy testowe
- Do SIL 3 wg IEC/EN 61508



Bariera iskrobezpieczna jest używana do zastosowań iskrobezpiecznych. Urządzenie służy do zasilania elektromagnesów, diod LED i alarmów dźwiękowych znajdujących się w strefie zagrożonej wybuchem. Urządzenie jest zasilane z pętli, dlatego energia dostępna na wyjściu zależy od sygnału wejściowego. Sygnał wyjściowy ma charakterystykę rezystancyjną. W związku z tym napięcie i prąd wyjściowy zależą od obciążenia oraz napięcia na wejściu. Przy pełnym obciążeniu urządzenie zapewnia w strefie zagrożonej wybuchem 10 V przy 45 mA. Błąd jest sygnalizowany za pomocą diod LED.

Połączenie



Dane techniczne

Dane ogólne			
typ sygnału	Wyjście binarne		
Parametry bezpieczeństwa funkcjonalnego			
Poziom nienaruszalności bezpieczeństwa (Safety Integrity Level, SIL)	SIL 3		
Zdolność systematyczna (SC)	SC 3		
Zasilanie			
Napięcie znamionowe	U _r	18 ... 30 V DC , zasilanie z pętli	
Strata mocy	< 1,1 W (≤ 30 V) dla każdego kanału		
Wejście			
Strona połączeń	strona sterowania		
Przyłącze	zaciski 7, 8, 9		
Długość impulsu testowego	max. 2 ms z karty DO		

Dane techniczne

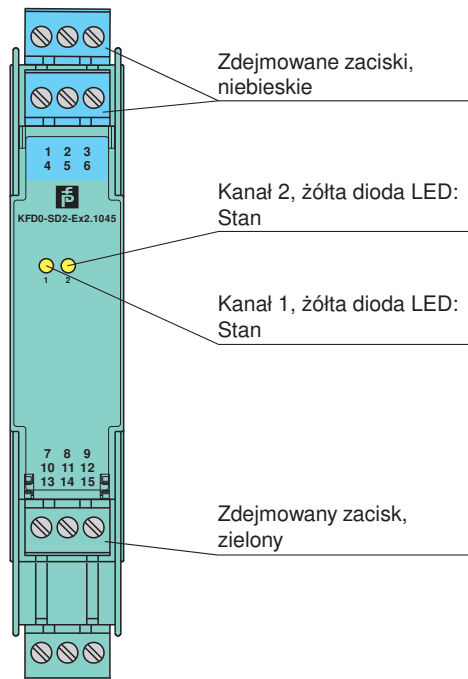
Napięcie znamionowe	U_r	18 ... 30 V DC
Prąd znamionowy	I_r	Sygnal 0: typ. 1,6 mA przy 1,5 V; typ. 8 mA przy 3 V (maksymalny prąd upływu karty DO) Sygnal 1: ≥ 35 mA (minimalny prąd obciążenia karty DO)
Prąd rozruchowy		≤ 200 mA po 100 μ s
Wyjście		
Strona połączeń		strona połowa
Przyłącze		kanał 1: zaciski 1+, 2-, 3- kanał 2: zaciski 4+, 5-, 6-
oporność wewnętrzna	R_i	276 Ω
Prąd	I_e	45 mA
Napięcie	U_e	≥ 10 V
Napięcie pracy jałowej	U_s	min. 23,6 V
Opóźnienie przyciągania / opadania kotwiczki		≤ 20 ms / ≤ 20 ms
Izolacja elektryczna		
Wejście/wyjście		wzmocniona izolacja zgodnie z normą IEC/EN 61010-1, napięcie znamionowe izolacji 300 V _{eff}
Wskazania/ustawienia		
Elementy wskaźnikowe		LED
Elementy sterujące		
opis		miejsce do opisu na stronie przedniej
Zgodność z dyrektywami		
Kompatybilność elektromagnetyczna		
Dyrektywa 2014/30/UE		EN 61326-1:2013 (lokalizacja ośrodków przemysłowych)
Zgodność		
Kompatybilność elektromagnetyczna		NE 21:2017, EN IEC 61326-1:2021 (lokalizacje przemysłowe), EN IEC 61326-3-2:2018 Dodatkowe informacje są dostępne w opisie systemu.
Warunki otoczenia		
Temperatura otoczenia		-40 ... 60 °C (-40 ... 140 °F) rozszerzony zakres temperatur otoczenia do 70°C (158°F), niezbędne warunki montażu opisano w instrukcji obsługi
Specyfikacja mechaniczna		
Stopień ochrony		IP 20
Przyłącze		zaciski śrubowe
Masa		ok. 150 g
Wymiary		20 x 119 x 115 mm (szer. x wys. x gł.), typ obudowy B2
Montaż		montaż na szynie znormalizowanej 35 mm wg EN 60715:2001
Dane dotyczące stosowania w strefach zagrożonych wybuchem		
Certyfikat badania typu UE		FIDI 21 ATEX 0091 X
Oznakowanie		Ⓜ II 3(1)G Ex ec [ia Ga] IIC T4 Gc Ⓜ II (1)D [Ex ia Da] IIIC Ⓜ I (M1) [Ex ia Ma] I
Wyjście		Ex ia
Napięcie	U_o	25,2 V
Prąd	I_o	93 mA
Moc	P_o	586 mW (charakterystyka liniowa)
Wejście		
Maksymalne napięcie bezpieczne	U_m	250 V (Uwaga! Napięcie znamionowe może być mniejsze)
Izolacja elektryczna		
Wejście/wyjście		bezpieczna izolacja elektryczna zgodnie z normą IEC/EN 60079-11, napięcie znamionowe izolacji 300 V _{rms}
Zgodność z dyrektywami		
Dyrektywa 2014/34/UE		EN IEC 60079-0:2018+AC:2020, EN 60079-7:2015+A1:2018, EN 60079-11:2012
Atesty międzynarodowe		
Atest UL		E106378
Schemat montażowy		116-0488
Atest IECEx		

Dane techniczne

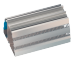
Certyfikat IECEX	IECEX FIDI 21.0009X
Oznakowanie IECEX	Ex ec [ia Ga] IIC T4 Gc [Ex ia Da] IIC [Ex ia Ma] I
Informacje ogólne	
Informacja uzupełniająca	Należy przestrzegać certyfikatów, deklaracji zgodności, instrukcji obsługi i podręczników, gdzie ma to zastosowanie. W celu uzyskania informacji prosimy wejść na stronę www.pepperl-fuchs.com .

Zespół




Widok z przodu



Dopasowane elementy systemu

	K-DUCT-BU	Szyna profilowa, niebieski grzebień do porządkowania kabli po stronie obiektywnej
---	------------------	---

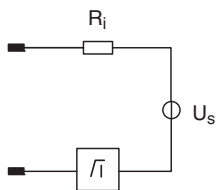
Akcesoria

	KF-ST-5GN	Blok zacisków do modułów KF, 3-stykowy zacisk śrubowy, zielony
	KF-ST-5BU	Blok zacisków do modułów KF, 3-stykowy zacisk śrubowy, niebieski
	KF-CP	Czerwone styki kodujące, zawartość opakowania: 20 x 6

Krzywa charakterystyki

Charakterystyki wyjściowe

Schemat obwodu wyjściowego



Charakterystyka wyjściowa

