

Amplificador Separador para electroválvula

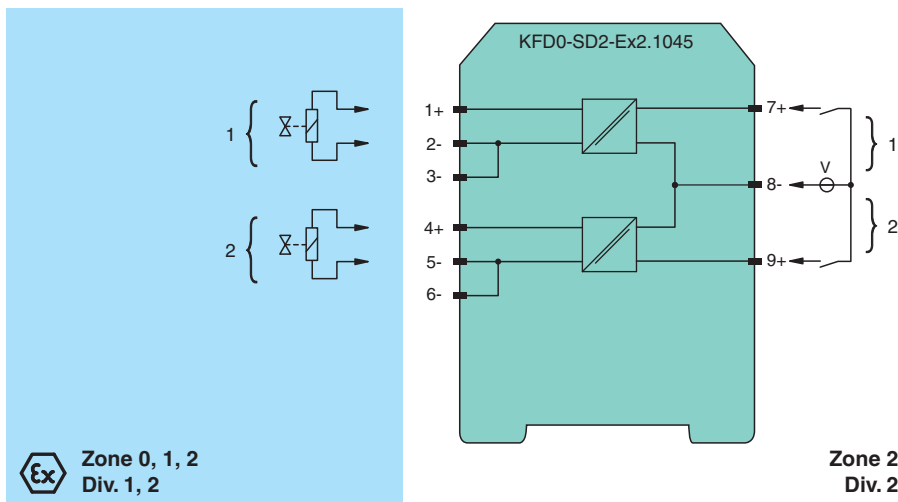
KFD0-SD2-Ex2.1045

- Barrera aislada de 2 canales
- Alimentación de 24 V CC (mediante lazo)
- Salida 45 mA con 10 V CC
- Inmunidad de pulso de prueba
- Hasta SIL 3 según IEC/EN 61508



Esta barrera con aislamiento se utiliza para aplicaciones de seguridad intrínseca. El dispositivo suministra alimentación a los solenoides, los indicadores LED y las alarmas sonoras que se encuentran en el área peligrosa. Recibe alimentación por lazo, por lo que la energía disponible en la salida se recibe desde la señal de entrada. La señal de salida tiene una característica resistiva. Como resultado, la tensión y corriente de salida dependen de la carga y la tensión de entrada. A plena carga, la alimentación disponible es de 10 V a 45 mA para la aplicación en el área peligrosa. Los fallos se señalan mediante indicadores LED.

Conexión



Datos técnicos

Datos generales	
Tipo de señal	Salida digital
Datos característicos de seguridad funcional	
Nivel de integridad de seguridad (SIL)	SIL 3
Capacidad sistemática (SC)	SC 3
Alimentación	
Tensión de medición	U_r 18 ... 30 V CC , alimentado por bucle
Pérdida de potencia	< 1,1 W (\leq 30 V) por canal
Entrada	
Lado de conexión	Lado de control
Conexión	terminales 7, 8, 9
Longitud de pulso de prueba	max. 2 ms de tarjeta DO
Tensión de medición	U_r 18 ... 30 V CC

Fecha de publicación: 2023-01-31 Fecha de edición: 2023-01-31 : 70105780_spa.pdf

Consulte "Notas generales sobre la información de los productos de Pepperl+Fuchs".

Pepperl+Fuchs Group
www.pepperl-fuchs.com

EE. UU.: +1 330 486 0002
pa-info@us.pepperl-fuchs.com

Alemania: +49 621 776 2222
pa-info@de.pepperl-fuchs.com

Singapur: +65 6779 9091
pa-info@sg.pepperl-fuchs.com

PF PEPPERL+FUCHS

Datos técnicos

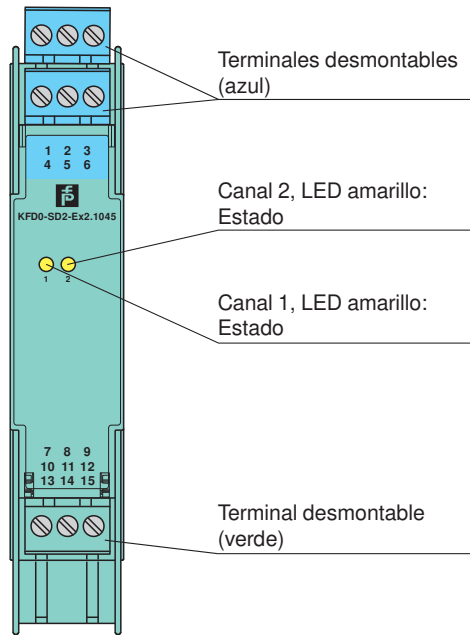
Corriente de medición	I_r	Señal 0: típ. 1,6 mA a 1,5 V; típ. 8 mA a 3 V (corriente de fuga máxima de tarjeta DO) Señal 1: ≥ 35 mA (corriente de carga mínima de tarjeta DO)
Corriente de conexión		≤ 200 mA tras 100 μ s
Salida		
Lado de conexión		Lado de campo
Conexión		canal 1: terminales 1+, 2-, 3- canal 2: terminales 4+, 5-, 6-
Resistencia interna	R_i	276 Ω
Corriente	I_e	45 mA
Tensión	U_e	≥ 10 V
Tensión en vacío	U_s	min. 23,6 V
Retardo de arranque/Caida		≤ 20 ms / ≤ 20 ms
Aislamiento galvánico		
Entrada/salida		aislamiento reforzado conforme a IEC/EN 61010-1, tensión de aislamiento nominal 300 V_{ef}
Indicadores/configuraciones		
Indicadores		Indicadores LED
Elementos de mando		
Etiqueta		espacio para etiquetado en la parte frontal
Conformidad con la directiva		
Compatibilidad electromagnética		
Directiva 2014/30/UE		EN 61326-1:2013 (entornos industriales)
Conformidad		
Compatibilidad electromagnética		NE 21:2017 , EN IEC 61326-1:2021 (entornos industriales) , EN IEC 61326-3-2:2018 Para obtener más información, consulte la descripción del sistema.
Condiciones ambientales		
Temperatura ambiente		-40 ... 60 °C (-40 ... 140 °F) rango de temperatura ambiente ampliado hasta 70 °C (158 °F), consulte las condiciones de montaje necesarias en el manual
Datos mecánicos		
Grado de protección		IP20
Conexión		Terminales de rosca
Masa		aprox. 150 g
Dimensiones		20 x 119 x 115 mm (A x L x H) , tipo de carcasa B2
Fijación		en un carril de montaje DIN de 35 mm conforme a EN 60715:2001
Datos para aplicación en relación con áreas peligrosas		
Certificado de examen tipo UE		FIDI 21 ATEX 0091 X
Identificación		Ⓜ II 3(1)G Ex ec [ia Ga] IIC T4 Gc Ⓜ II (1)D [Ex ia Da] IIIC Ⓜ I (M1) [Ex ia Ma] I
Salida		Ex ia
Tensión	U_o	25,2 V
Corriente	I_o	93 mA
Alimentación	P_o	586 mW (línea característica)
Entrada		
Tensión segura máxima	U_m	250 V (Atención! La tensión de medición puede ser menor.)
Aislamiento galvánico		
Entrada/salida		aislamiento eléctrico seguro conforme a IEC/EN 60079-11, tensión de aislamiento nominal 300 V_{rms}
Conformidad con la directiva		
Directiva 2014/34/UE		EN IEC 60079-0:2018+AC:2020 , EN 60079-7:2015+A1:2018 , EN 60079-11:2012
Homologaciones internacionales		
Autorización UL		E106378
Control Diseño		116-0488
Autorización IECEx		
Certificado IECEx		IECEx FIDI 21.0009X

Datos técnicos

Marcas de IECEx	Ex ec [ia Ga] IIC T4 Gc [Ex ia Da] IIIC [Ex ia Ma] I
Información general	
Informaciones complementarias	Tenga en cuenta los certificados, declaraciones de conformidad, manuales de instrucciones y manuales según corresponda. Puede obtener más información en www.pepperl-fuchs.com .

Montaje

Vista frontal



Componentes del sistema adecuados

	K-DUCT-BU	Carril de perfil, regleta de conexión de lado de campo azul
--	------------------	---

Accesorios

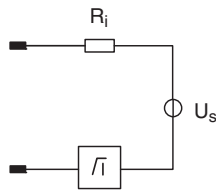
	KF-ST-5GN	Bloque de terminales para módulos KF, terminal roscado de 3 pines, verde
	KF-ST-5BU	Bloque de terminales para módulos KF, terminal roscado de 3 pines, azul
	KF-CP	Pines de codificación rojos, paquete: 20 x 6

Fecha de publicación: 2023-01-31 Fecha de edición: 2023-01-31 : 70105780_spa.pdf

Curva de características

Características de salida

Diagrama del circuito de salida



Características de salida

